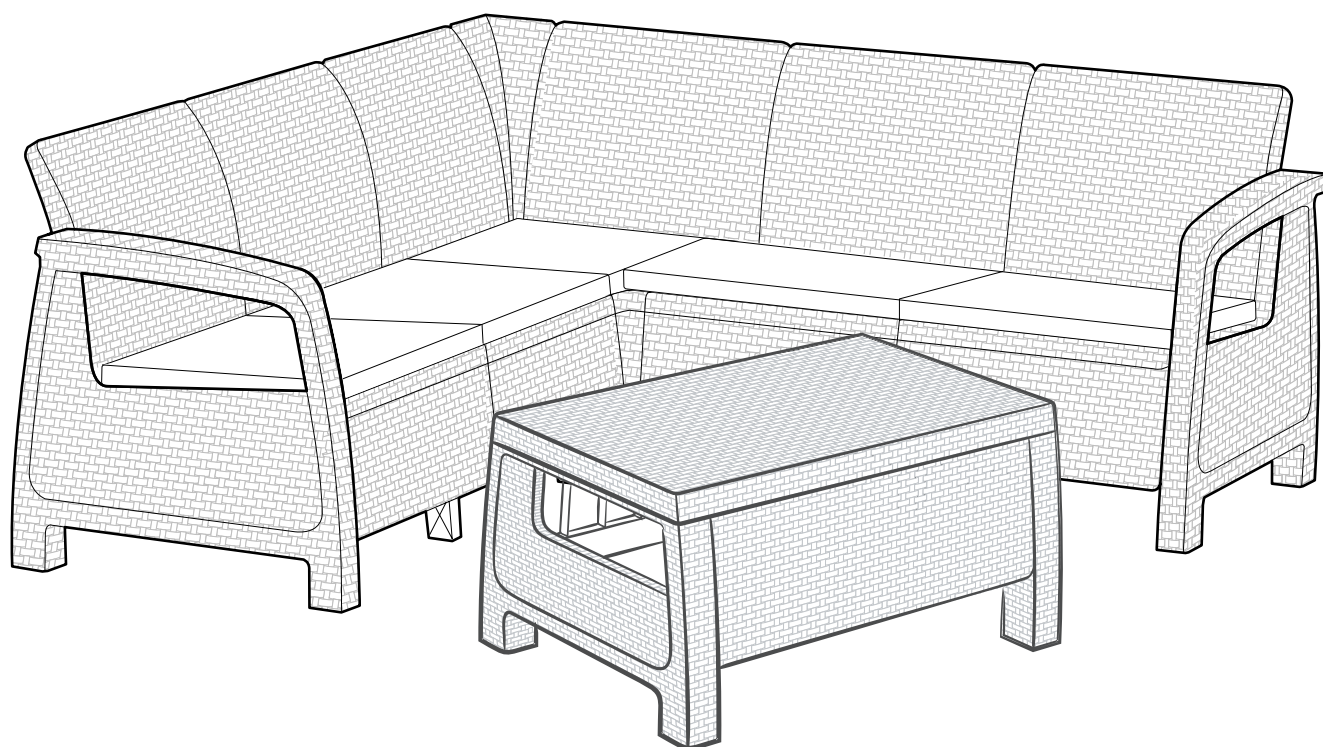


CORFU RELAX SET

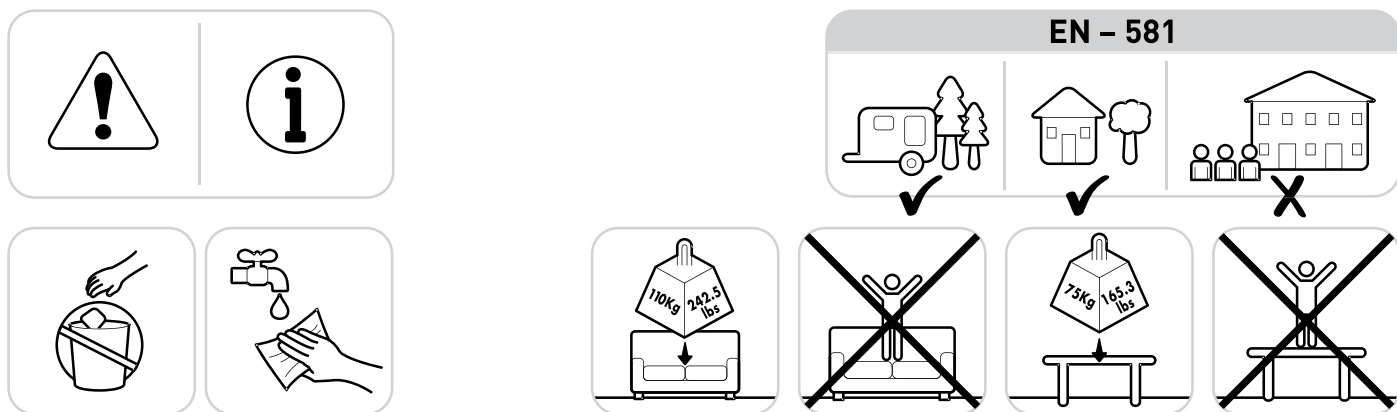
Instrukcja montażu | Assembly instruction | Montageanleitung | Összeszerelési útmutató | Návod k montáži | Návod na montáž | Navodila za montažo | Instrucțiuni de montaj | Upute za montažu | Uputstvo za montažu | Montavimo instrukcija | Montāžas instrukcija | Kokkupanekujuhend | Посібник по монтажу | Руководство по монтажу | Инструкція за монтаж | Instruksion montimi | Monteringsvejledning | Monteringsanvisning | Monteringsveiledning | Kokoamisohje | Leiðvarvísir við samsetningu



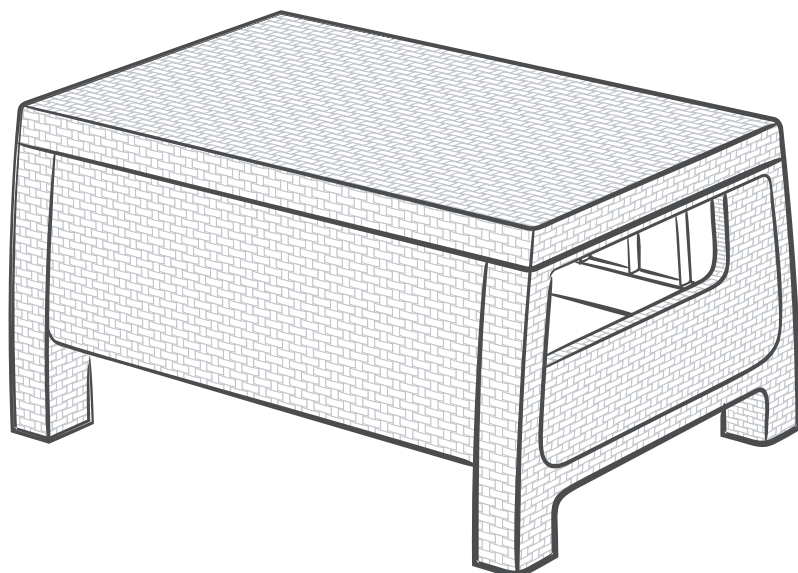
Ważne! Zachować do późniejszego stosowania. | Important! Retain for future reference. | Wichtig! Zur späteren Verwendung aufbewahren. | Fontos! Kérjük megőrizni későbbi felhasználás céljából. | Důležité! Zaschovat pro pozdější použití. | Dôležité! Uschovajte pre budúce použitie. | Pomembno! Shranite za uporabo v prihodnosti. | Important! Păstrai pentru folosirea ulterioară. | Važno! Sačuvati za upotrebu u budućnosti. | Važno! Sačuvajte za kasnije korišćenje. | Svarbu! Išsaugoti vėlesniam naudojimui. | Svarīgi! Saglabāt turpmākai lietošanai. | Tähtis! Hoidke alles hilisemaks kasutuseks. | Важливо! Зберегти для подальшого використання. | Важно! Сохранить для дальнейшего использования. | Важно! Запазете за по-нататъшната употреба. | Me rëndësi! Ju propozojmë që të ruhet. | Viktigt! Gem til senere brug. | Obs! Spara för framtida referens. | Viktigt! Oppbevar for fremtidig bruk. | Tärkeää! Säilytä myöhempää tarvetta varten. | Mikilvægt! Geymið hann til síðari nota.

PL	Uwagi i ostrzeżenia – należy przeczytać przed montażem.
EN	Notes and warnings – please read carefully prior to assembly.
DE	Bemerkungen und Hinweise - vor der Montage lesen.
HU	Megjegyzések és figyelmeztetések – összeszerelés előtt figyelmesen elolvasni.
CZ	Upozornění a výstrahy – přečtěte si před montáží.
SK	Upozornenia a výstrahy – prečítajte si pred montážou.
SLO	Opombe in opozorila – preberite pred montažo.
RO	Observații și avertizări – trebuie citite înainte de montare.
HR	Napomene i upozorenja – pročitati prije početka montaže.
SRB	Napomene i upozorenja – pročitati pred početak montaže.
LT	Pastabos ir įspėjimai – perskaityti prieš montavimą.
LV	Piezīmes un brīdinājumi – izlasīt pirms uzstādīšanas.
EST	Märkused ja hoiatused – lugege enne kokkupanekut hoolikalt läbi.
UA	Зауваження та застереження – необхідно уважно ознайомитися перед початком монтажу.
RU	Примечания и предупреждения – прочитайте внимательно перед сборкой.
BG	Бележки и предупреждения – прочетете преди монтаж.
AL	Shënime dhe paralajmërime – duhet të lexohen para montimit.
DK	Advarsler – læs grundigt før monteringen.
SE	Varningar – läs noga igenom före monteringen.
NO	Advarsler – les nøye før monteringen.
FI	Varoitukset – lue huolellisesti ennen kokoamista.
IS	Varnaðarorð – lesið þau vandlega fyrir samsetningu.

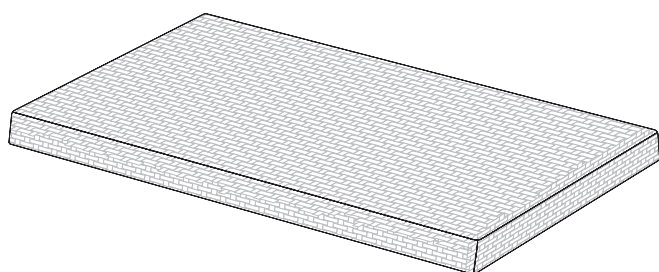
- PL Wszystkie elementy mebli należy montować na płaskiej powierzchni. Elementy mebli należy czyścić przy pomocy wody z mydłem i miękkiej ściereczki. Meble przeznaczone są tylko do użytku domowego.
- EN Please assemble each piece of furniture on a flat surface. The pieces of furniture should only be cleaned using soap, water, and a soft cloth. The pieces of furniture are only intended for reasonable domestic use.
- DE Alle Möbelemente sind auf einem ebenen Boden zu montieren. Für die Reinigung verwenden Sie Wasser mit Seife und einen weichen Lappen. Die Möbel sind nur für Haushaltszwecke geeignet.
- HU A bútort sik felületen kell összeszerelni. A bútort szappanos vízzel és puha törölkendővel tisztítani. A bútort otthoni használatra szolgál.
- CZ Všechny části nábytku montujte na rovném povrchu. Části nábytku očistěte vodou s mýdlem a měkkým hadříkem. Nábytek je určen pouze pro domácí použití.
- SK Všetky časti nábytku montujte na rovnom povrchu. Časti nábytku očistite vodou s mydlom a mäkkou handričkou. Nábytok je určený len pre domáce použitie.
- SLO Vse elemente pohištva montirajte na ravni površini. Elemente pohištva čistite z vodo z dodatkom mila in mehko krpo. Pohištvo je namenjeno le uporabi doma.
- RO Toate elementele mobilei trebuie să fie montate pe suprafețe plane. Elementele mobilei trebuie curățate cu ajutorul apei cu săpun și a unei cârpe moi. Mobila este destinată numai pentru uz casnic.
- HR Sve radnje pri montaži elemenata namještaja obavljati na ravnoj površini. Elemente namještaja prebrisati vodom s dodatkom sapuna i mekanom krpicom. Namještaj je namjenjen samo za kućnu uporabu.
- SRB Sve radnje pri montaži elemenata nameštaja obavljati na ravnoj površini. Elemente nameštaja prebrisati vodom sa dodatkom sapuna i mekanom krpicom. Nameštaj je namenjen samo za kućnu upotrebu.
- LT Visus baldų elementus reikia montuoti ant plokščio paviršiaus. Baldų elementus nuvalyti vandeniu su muilu ir minkštu skudurėliu. Baldai yra skirti naudoti namuose.
- LV Mēbeļu salikšana jāveic uz plakanas virsmas. Mēbeļu elementus attīrīt ar ūdeni ar ziepēm un mīkstu lupatīņu. Mēbeles ir paredzētas lietošanai mājās apstākļos.
- EST Pange iga mööbliese kokku tasasel pinnal. Puhastage mööbliesemed ainult seebi, vee ja pehme lapiga. Mööbliesemed on mõeldud ainult mõistlikuks koduseks kasutamiseks.
- UA Усі елементи меблів потрібно монтувати на плоскій поверхні. Елементи меблів потрібно очистити м'якою ганчіркою, зволоженою у воді з милом. Меблі призначені виключно для домашнього використання.
- RU Каждую часть мебели необходимо собрать на плоской поверхности. Мебель чистить мылом, водой и мягкой тканью. Мебель предназначен для рационального домашнего использования.
- BG Всички елементи на мебелите монтирайте върху плоска повърхност. Елементи на мебелите почиствайте с помощта на вода със сапун и мека кърпичка. Мебелите са предназначени само за домашна употреба.
- AL Të gjitha elementet e mobilieve duhet të montohen në një sipërfaqe të sheshtë. Elementet e mobilieve duhet të pastrohen me ndihmën e ujit me sapun dhe me leckë të butë. Mobiliet janë planifikuar vetëm për përdorim shtëpie.
- DK Udfør monteringen af hvert møbel på en flad overflade. Møblerne bør kun rengøres med sæbe, vand og en blød klud. Møblerne er kun beregnet til almindelig brug i hjemmet.
- SE Vänligen montera varje möbelenhet på en plan yta. Möblerna bör endast rengöras med tvål, vatten och en mjuk trasa. Möblerna är endast avsedda för rimligt hemmabruk.
- NO Monter hvert enkelt møbel på et flatt underlag. Møblene skal kun rengjøres med såpe, vann og en myk klut. Møblene er kun beregnet for normal bruk i hjemmet.
- FI Koko huonekalut tasaisella alustalla. Huonekalujen puhdistukseen saa käyttää ainoastaan saippuaa, vettä ja pehmeää liinaa. Huonekalut on tarkoitettu vain tavanomaiseen kotikäyttöön.
- IS Setjið hvern hluta húsgagnanna saman á sléttu undirlagi. Húsgögnin ætti eingöngu að þrifa með sápu, vatni og mjúkum klút. Húsgögnin eru eingöngu ætluð til venjulegra heimilisnota.



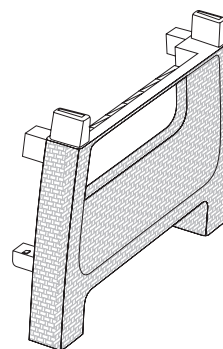
- PL W PRZYPADKU BRAKUJĄCYCH BĄDŹ ZŁAMANYCH CZĘŚCI PROSIMY NIE ZWRACAĆ PRODUKTU DO SKLEPU. W takim przypadku prosimy zalogować się na naszej stronie internetowej lub skontaktować się z Działem Obsługi Klienta:
- EN IF THERE ARE MISSING OR BROKEN PARTS, PLEASE DO NOT RETURN THE PRODUCT TO THE STORE. Please log onto our website, or contact Customer Service at:
- DE BEI FEHLENDEN ODER GEBROCHENEN TEILEN DAS PRODUKT NICHT IN DEN LADEN ZURÜCKSENDEN. In solchem Fall loggen Sie sich bitte auf unserer Website ein oder kontaktieren Sie den Kundendienst:
- HU HIÁNYZÓ VAGY TÖRÖTT ELEMÉK ESETÉN KÉRJÜK NE KÜLDJE VISSZA A TERMÉKET AZ ÜZLETBE. Ebben az esetben jelentkezzen be az internetes oldalunkon vagy lépjen kapcsolatba az Ügyfélszolgálati Osztállyal:
- CZ V PŘÍPADĚ CHYBĚJÍCÍCH NEBO POŠKOZENÝCH SOUČÁSTÍ PROSÍME NEVRACEJTE PRODUKT DO OBCHODU. V takovém případě se přihlaste na naší internetovou stránku nebo kontaktujte oddělení péče o zákazníka:
- SK V PRÍPADE CHÝBAJÚCICH ALEBO POŠKODENÝCH SÚČASŤÍ PROSÍME NEVRACAJTE PRODUKT DO OBCHODU. V takom prípade sa prihláste na našu internetovú stránku alebo kontaktujte oddelenie starostlivosti o zákazníka:
- SLO V PRIMERU, ČE NI VSEH DELOV OZIROMA SO DELI POLOMLJENI, PROSIMO, DA NE VRAČATE IZDELKA V TRGOVINO. V takšnem primeru prosimo, da se prijavite na naši spletni strani oziroma se obrnete na Oddelek za storitve za stranke:
- RO DACĂ SÎNT PIESE CARE LIPSESC SAU CARE SÎNT RUPTE VĂ ROG SĂ NU RETURNATI PRODUSUL LA MAGAZINUL. În acest caz vă rog să vă logati pe pagina Internet sau să contactati Serviciul Clienti:
- HR U SLUČAJU NEDOSTATKA ILI SLOMLJENIH DIJELOVA, MOLIMO NEMOJTE VRATITI PROIZVOD U TRGOVINU. U tom slučaju, prijavite se na našoj web stranici ili kontaktirajte službu za korisnike:
- SRB U SLUČAJU AKO NE DOSTAJU DELOVI ILI AKO SU POLOMLJENI, MOLIMO VAS NEMOJTE DA VRATITE PROIZVOD U PRODAVNICU. U tom slučaju, molimo vas da se prijavite na našem sajtu ili kontaktirajte Korisnički servis:
- LT DALIŲ TRŪKUMO AR SULŪŽIMO ATVEJU PRAŠOME PRODUKTO NEGRAŽINTI Į PARDUOTUVĘ. Tokiu atveju prašome prisijungti mūsų internetinėje svetainėje arba susisiekti su Kliento aptarnavimo skyriumi:
- LV DETAĻU TRŪKUMA VAI SABOJĀTU DETAĻU GADĪJUMĀ LŪDZAM PRODUKTU NEATDOT VEIKALĀ. Tādā gadījumā lūdzam ieloties mūsu interneta lapā vai kontaktēties ar Klienta Apkalpošanas Daļu:
- EST KUI AVASTATE, ET TOODE EI OLE KOMPLEKTNE VÕI ON PURUNENUD, ÄRGE SAATKE SEDA MÜÜJALE TAGASI. Probleemi lahendamiseks võtke palun ühendust meie klienditeenindusega aadressil:
- UA В СЛУЧАЄ ОТСУТСТВИЯ ІЛИ БРАКОВАНИХ ЧАСТЕЙ ПРОСЬБА НЕ ВОЗВРАЩАТЬ ПРОДУКТ В МАГАЗИН. В данном случае просьба зарегистрироваться на нашем веб-сайте или связаться с Отделом Обслуживания Клиентов:
- RU В СЛУЧАЙ, ЧЕ ИМА ЛИПСВАЩИ ИЛИ СЧУПЕНИ ЧАСТИ, ВИ МОЛИМ ДА НЕ ВРЪЩАТЕ ПРОДУКТА В МАГАЗИНА. Влезте на нашаия сайт или се свържете с отдел „Обслужване на клиенти“:
- BG У ВИПАДКУ ВІДСУТНОСТІ АБО ПОШКОДЖЕННЯ ЧАСТИН ПРОХАННЯ НЕ ПОВЕРТАТИ ПРОДУКТ В МАГАЗИН. В даному випадку прохання зареєструватися на нашому веб-сайті або зв'язатися з Відділом Обслуговування Клієнтів:
- AL NËSË JU MUNGOJNË DISA PJESË OSE KENI PJESË TË THYERA JU LUTEMI TAMOS KTHENI PRODUKTIN NË DYQANIN. Në këtë rast ju lutemi të identifikoheni në uebfaqen tonë të internetit ose të kontaktoni Degën e Shërbimit të Klientit:
- DK HVIS DER ER MANGLER ELLER ØDELAGTE DELE, SKAL PRODUKTET IKKE RETURNERES TIL FORRETNINGEN. I tilfælde af manglende eller beskadigede dele før montering – skal produktet ikke returneres. Kontakt i stedet forhandlerens kundeservice.
- SE OM DET SAKNAS DELAR ELLER OM DELAR ÄR SKADADE, SKICKA INTE TILLBAKA PRODUKTEN TILL BUTIKEN. Om det saknas delar eller om delar är skadade före montering – skicka inte tillbaka produkten, utan kontakta istället distributörens kundtjänst.
- NO HVIS DELER MANGLER ELLER ER ØDELAGT, SKAL VAREN IKKE RETURNERES TIL FORRETNINGEN. Vennligst ikke returner varen hvis en del skulle mangle eller være ødelagt før montering, men ta kontakt med forhandlerens kundeservice i stedet.
- FI JOS HAVAITSET PUUTTUVIA TAI VAURIOITUNEITA OSIA, ÄLÄ PALAUTA TUOTETTA KAUPPAAN. Mikäli havaitset puuttuvia tai vaurioituneita osia ennen kokoamista, älä palauta tuotetta kauppaan vaan ota yhteyttä jakelijan asiakaspalveluun.
- IS EF HLUTI VANTAR EÐA ERU BROTNIR, SKILIÐ ÞÁ VÖRUNNI EKKI Í VERSLUNINA. Ef einhvernt hlut vantar eða er brotinn áður en sett er saman – skilið þá ekki vörunni, heldur hafið samband við þjónustuborð.



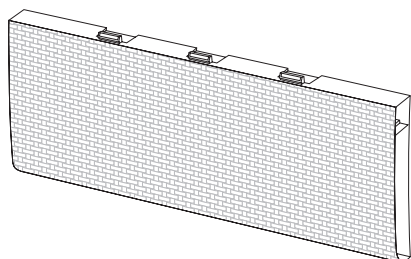
Zawartość | Contents | Inhalt | Tartalom | Obsah | Obsah | Vsebina | Conținut | Sadržaj | Sadržaj | Turinys | Saturs | Sisu | Комплектація | Содержание |
Съдържание | Pëmbajtja | Indhold | Innehåll | Innhold | Sisältö | Efnisyfirlit



Tx1



SSTx2

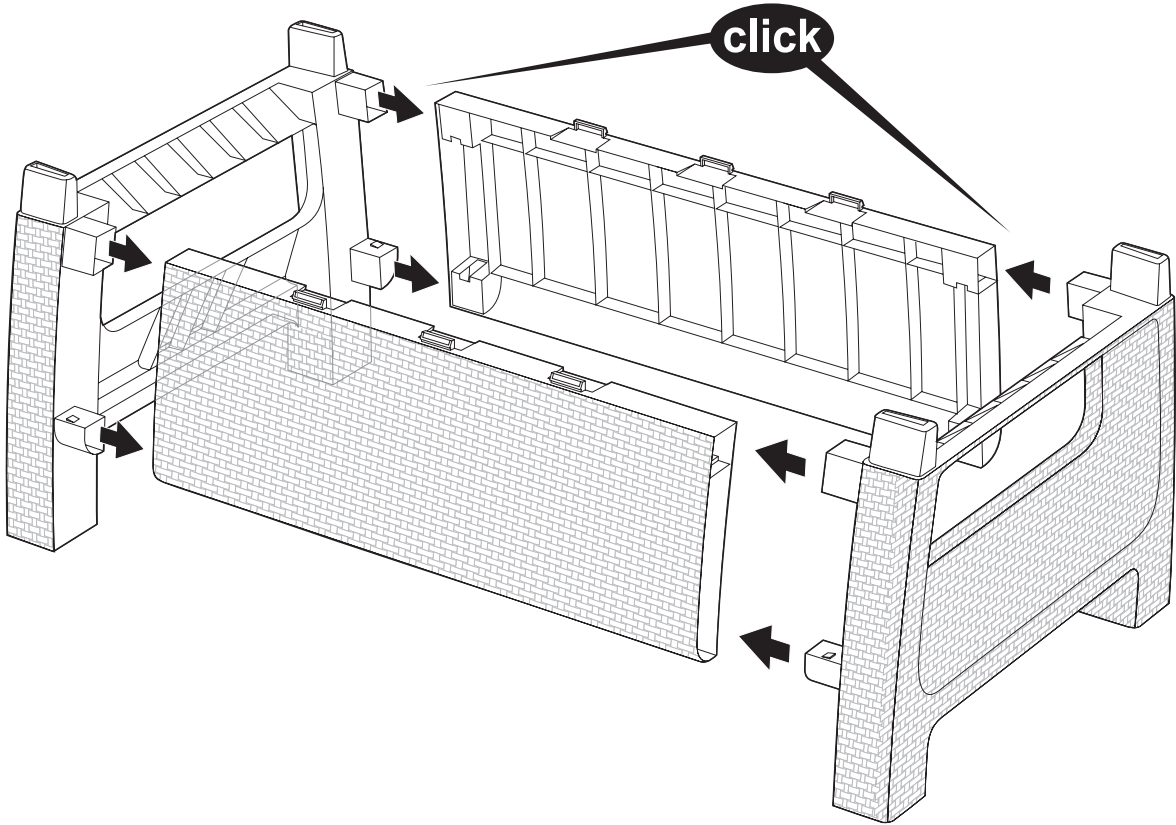


LSTx2

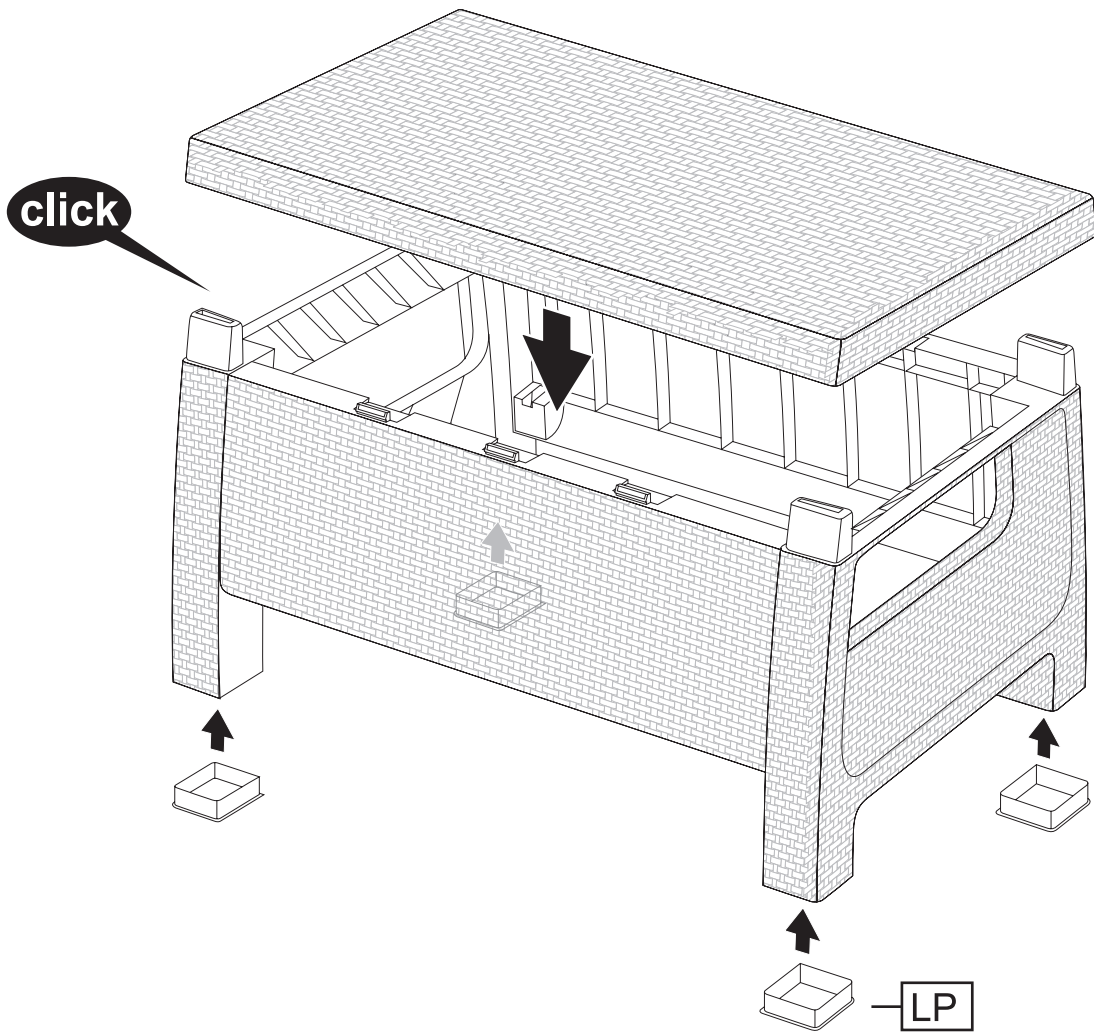
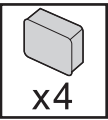


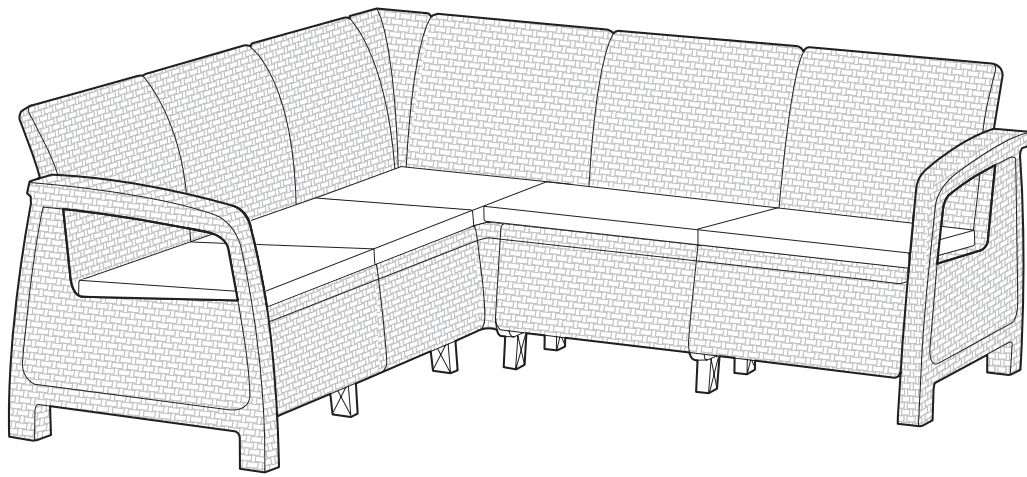
LPx4

1

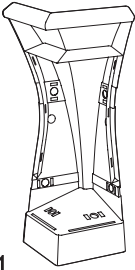
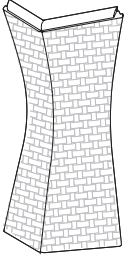
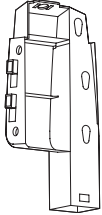
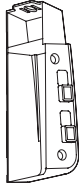
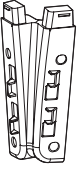
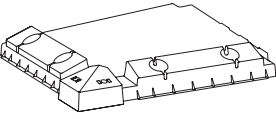
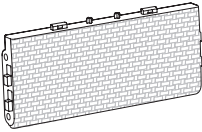
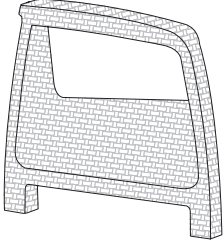
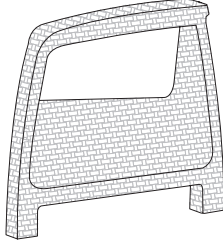
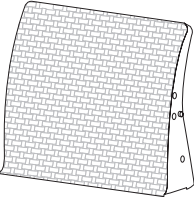
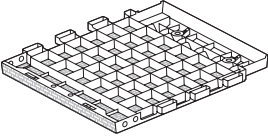
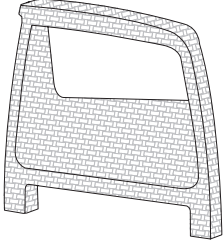
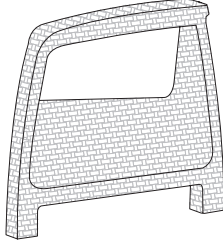
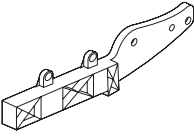
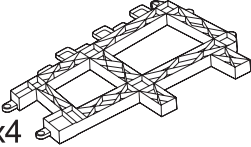
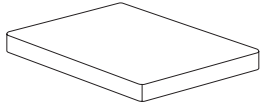

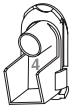
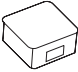
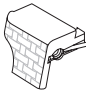
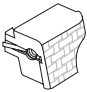


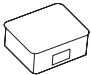

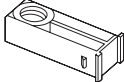
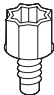
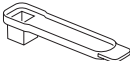


2

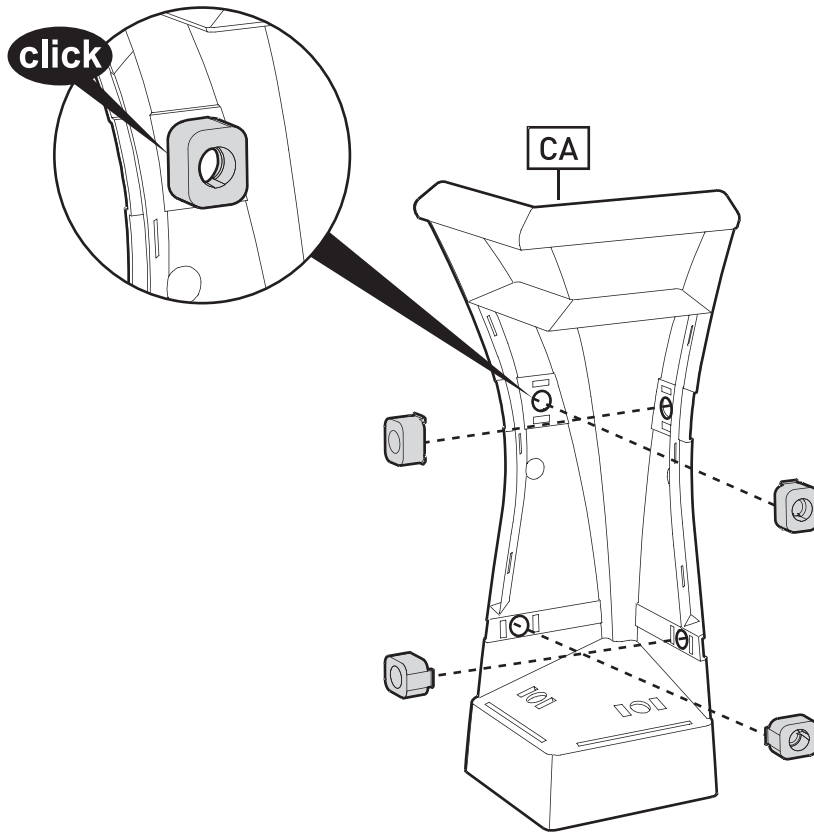




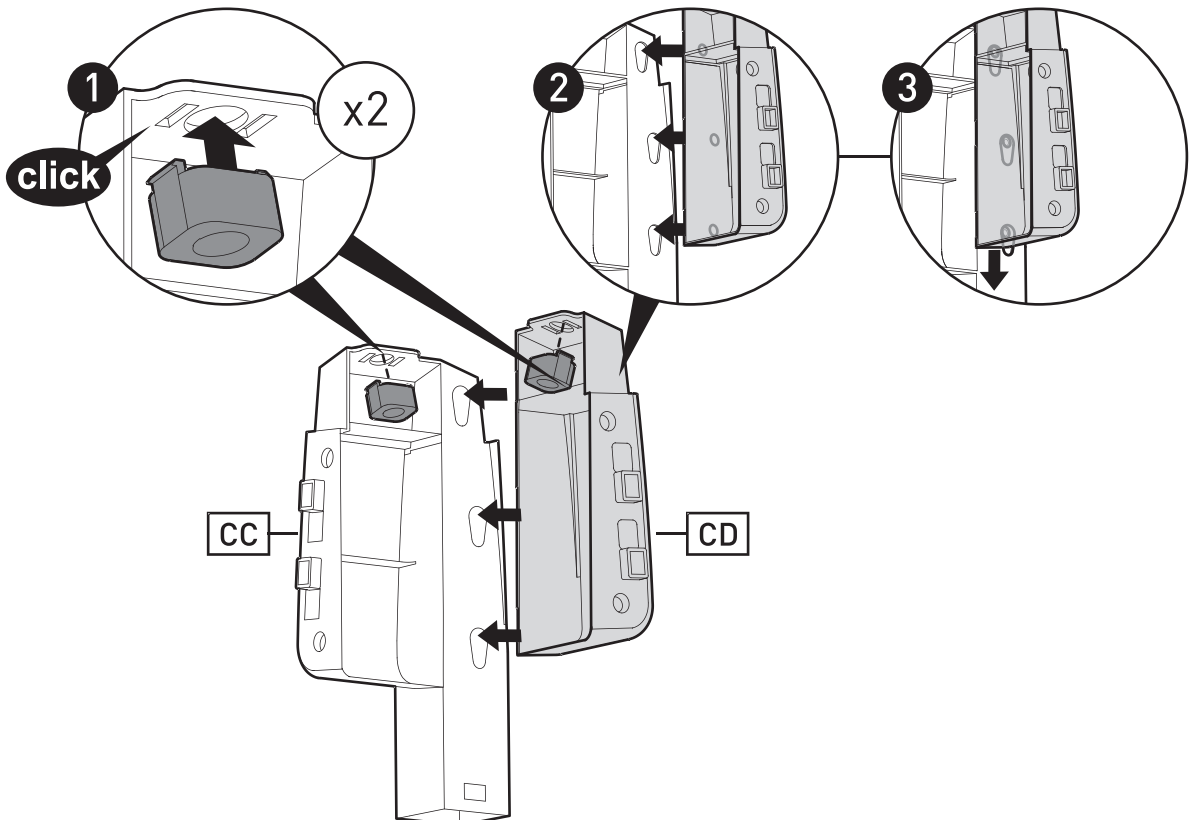
Zawartość | Contents | Inhalt | Tartalom | Obsah | Obsah | Vsebina | Conținut | Sadržaj | Sadržaj | Turinys | Saturs | Sisu | Комплектація | Содержание | Съдържание | Përmbajtja | Indhold | Innehåll | Innhold | Sisältö | Efnisyfirlit

 CAx1	 CBx1	 CCx1	 CDx1	 CEx1		
 CSx1	 FBx10	 LSx1		 RSx1		
 Bx6	 Sx4	 LSx1		 RSx1		
 ML1x4		 MLx4		 Cx5		
 3x6	 4x6	 CLPx1	 Lx1	 Rx1		
 1x6	 2x6	 LPx4	 NSx6	 Nx14	 SCx60	 Kx2

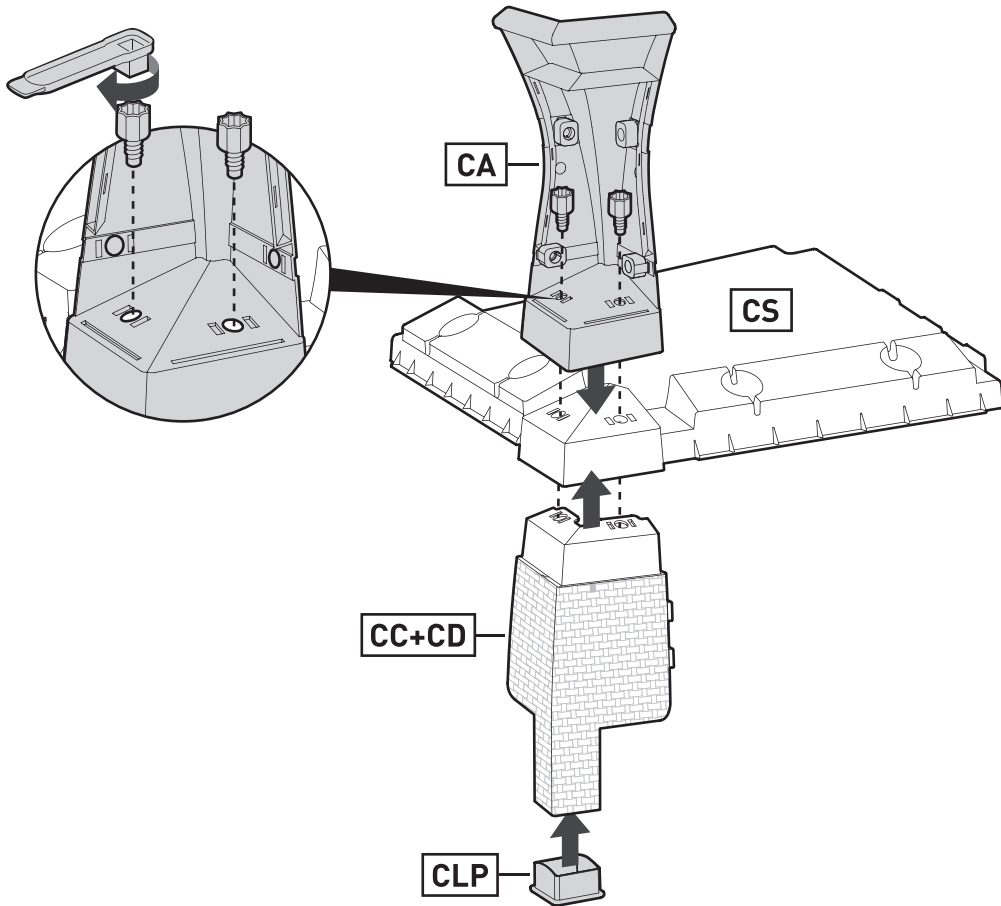
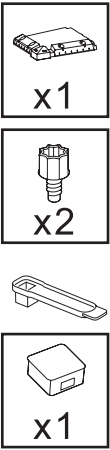
1



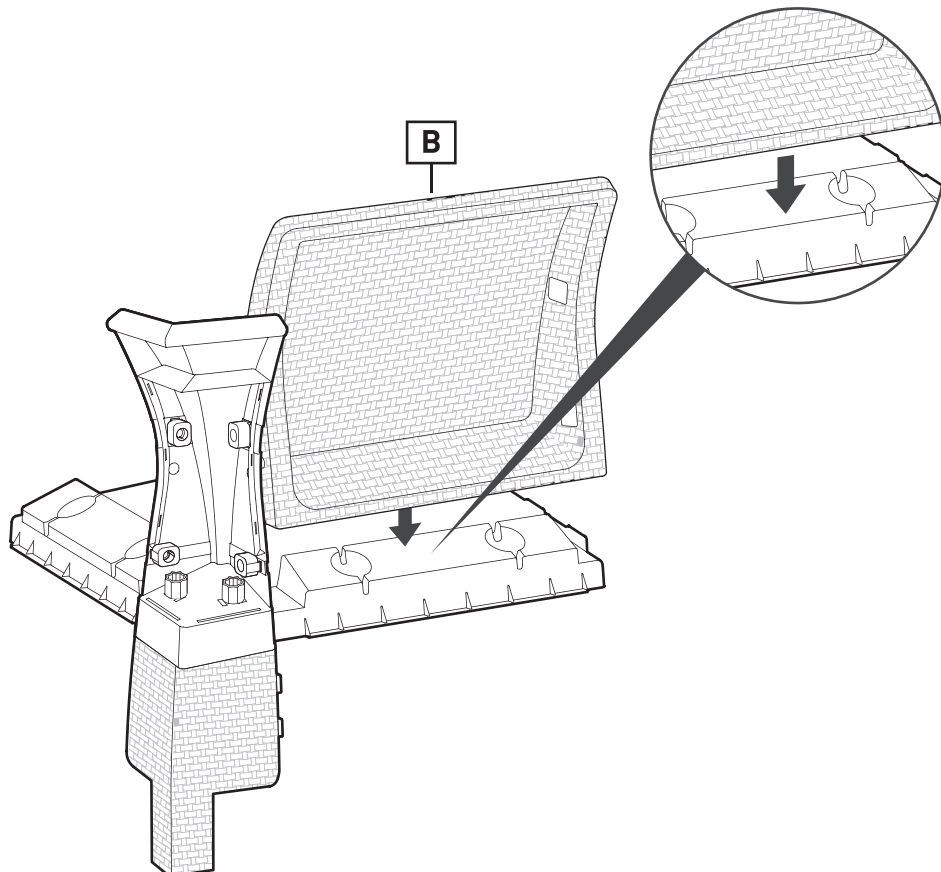
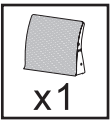
2



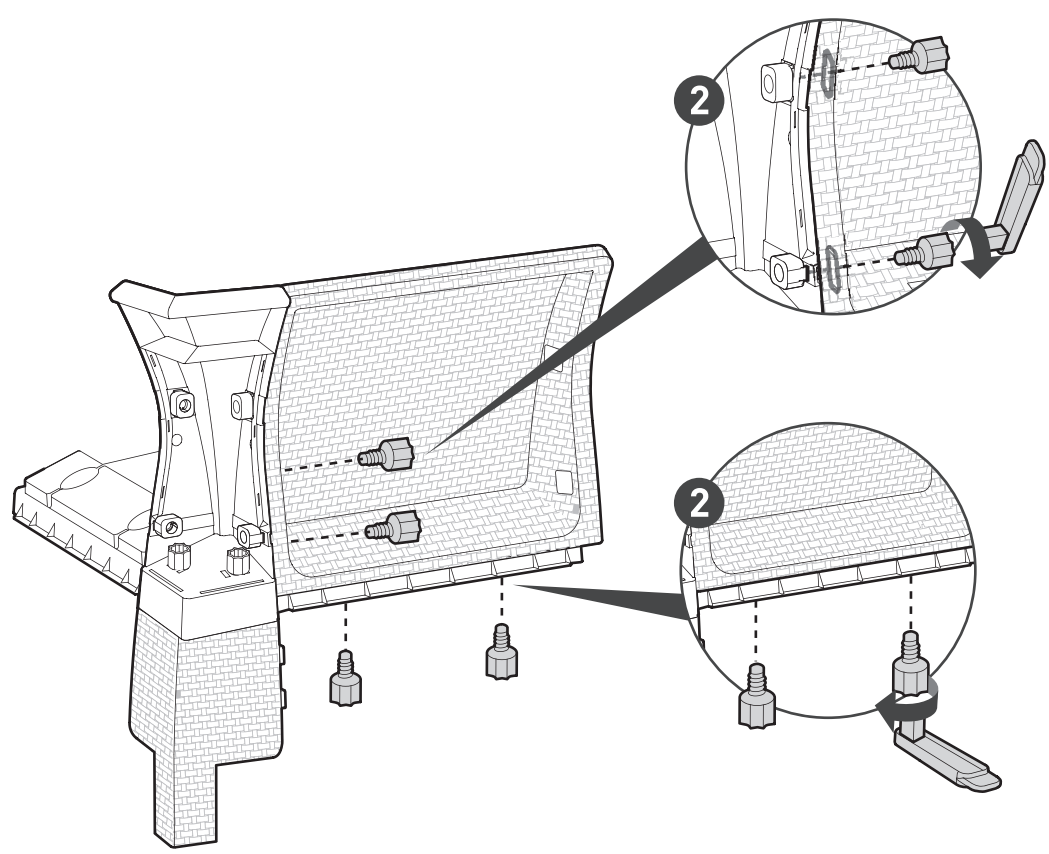
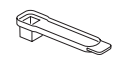
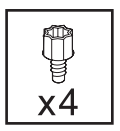
3



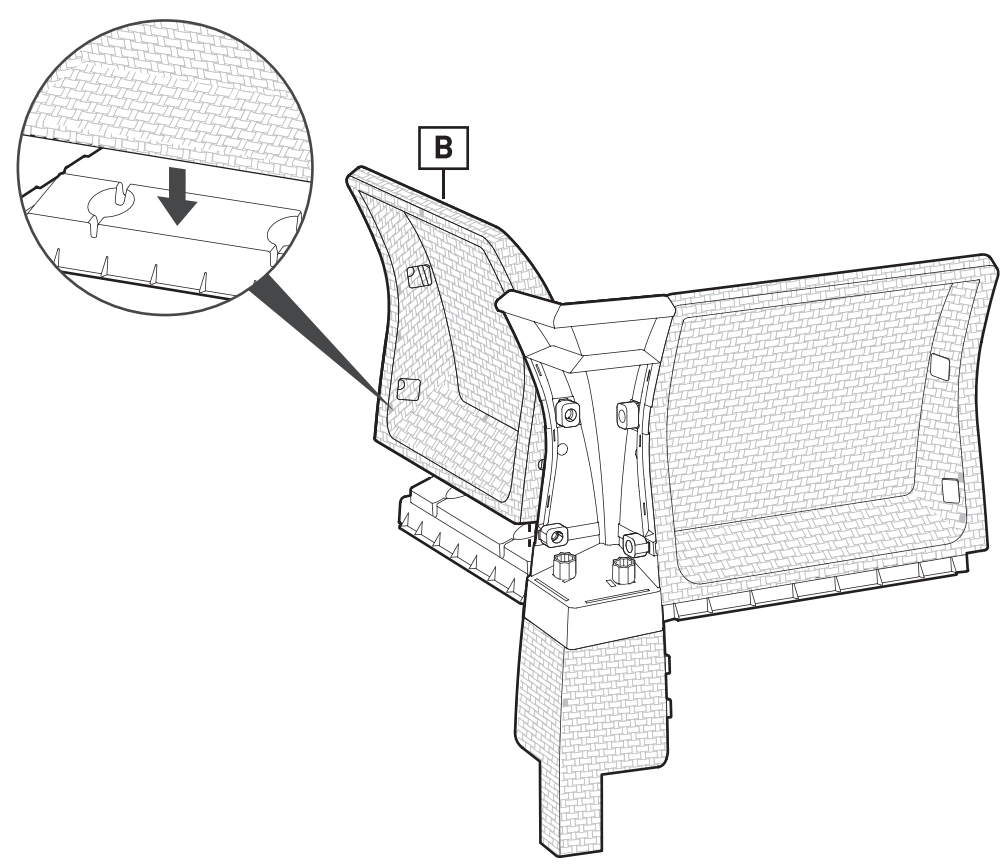
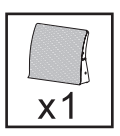
4



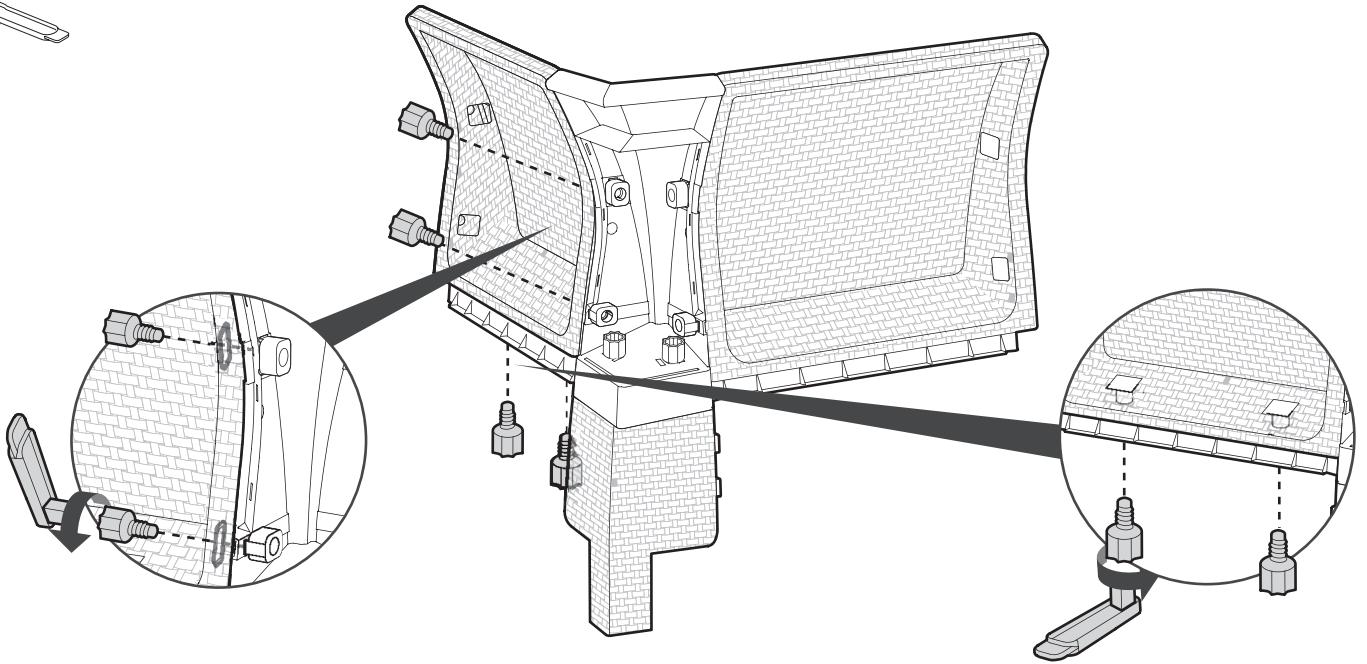
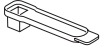
5



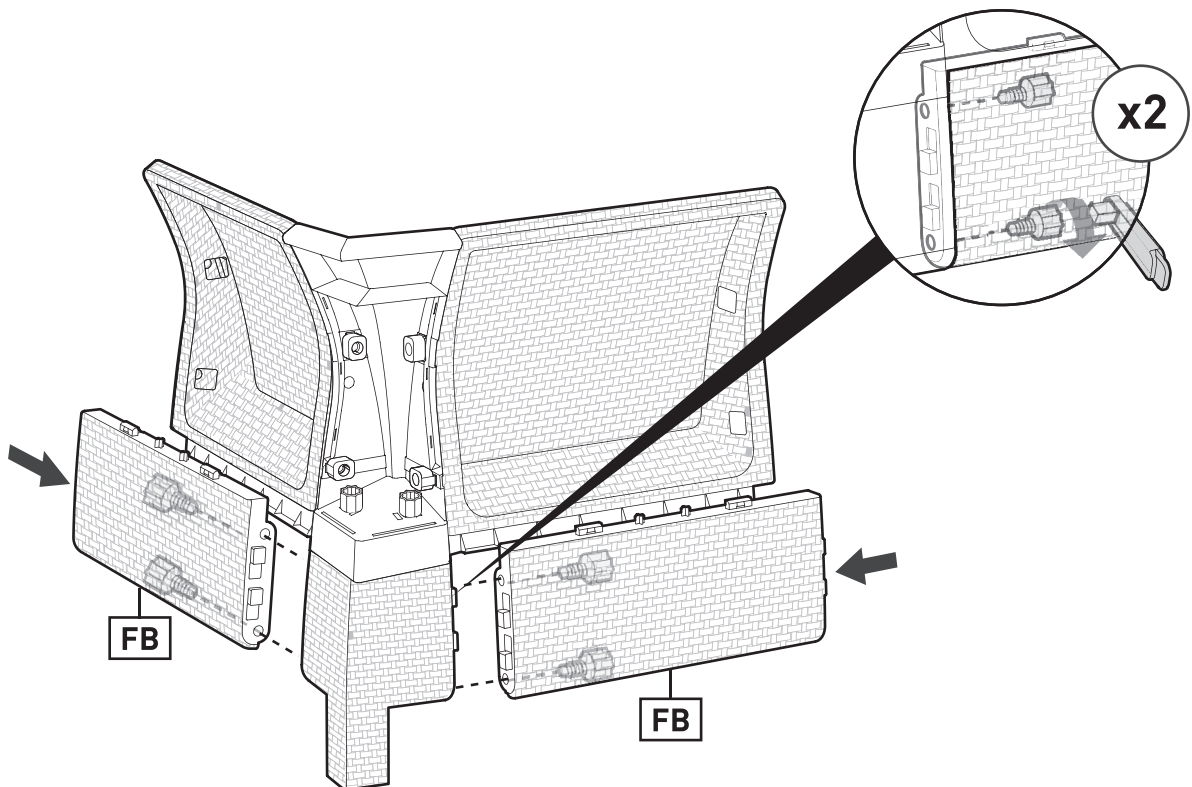
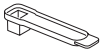
6



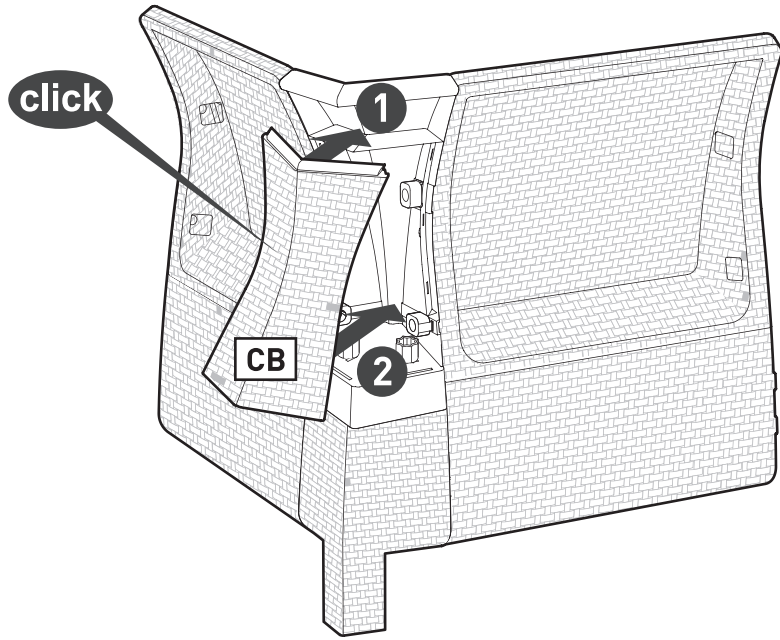
7



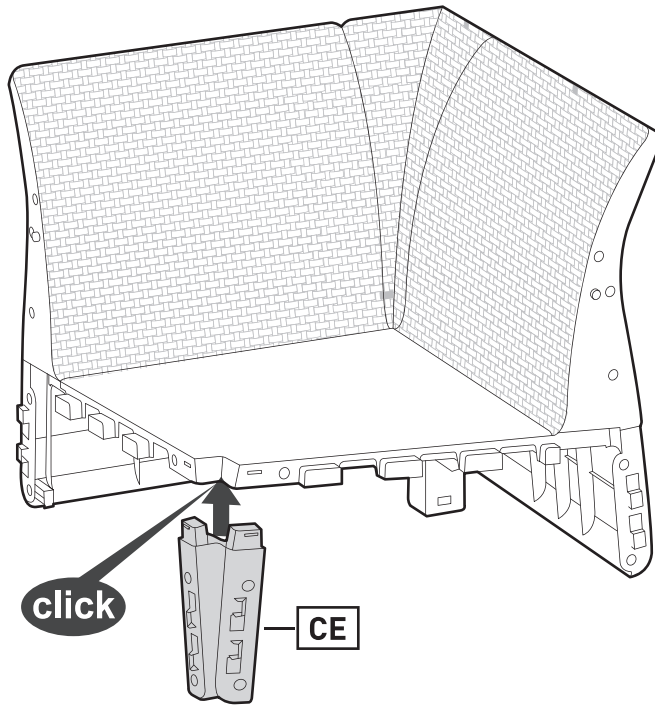
8

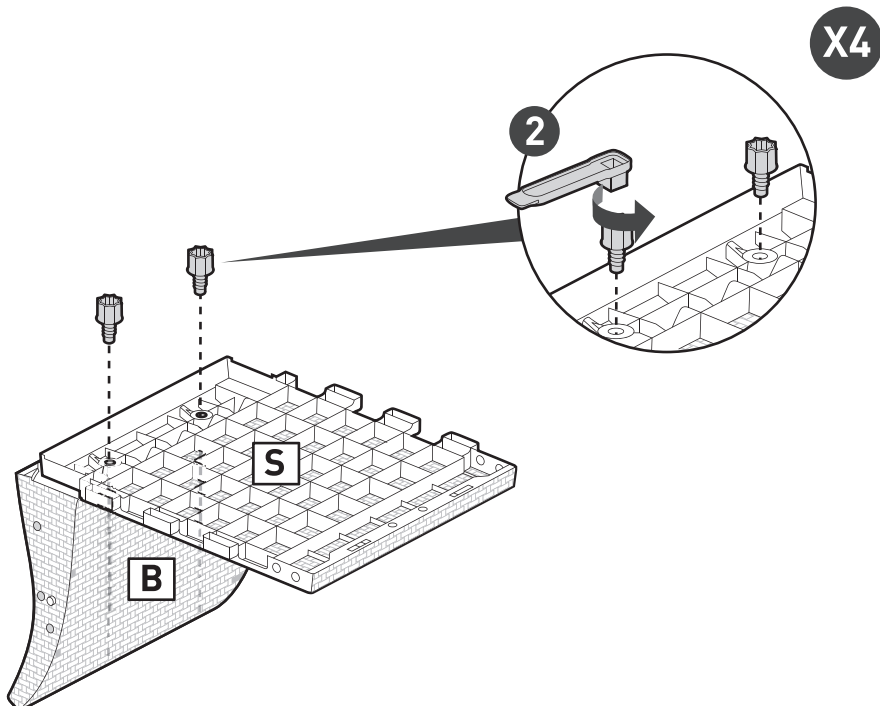
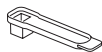
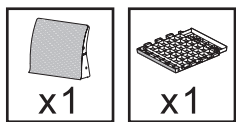
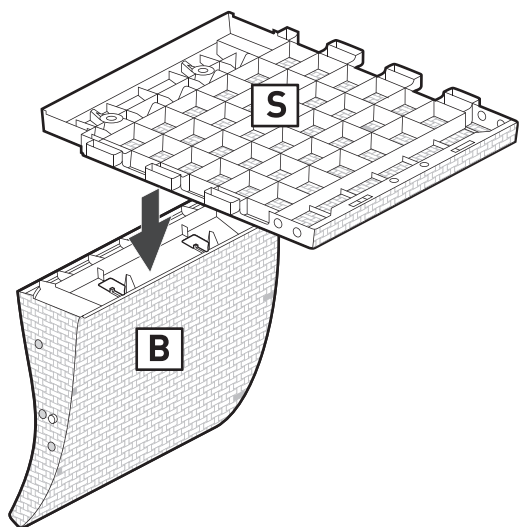


9

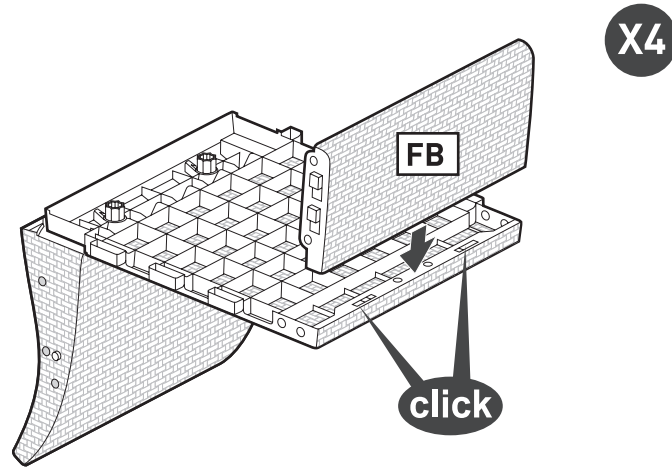
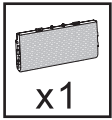


10

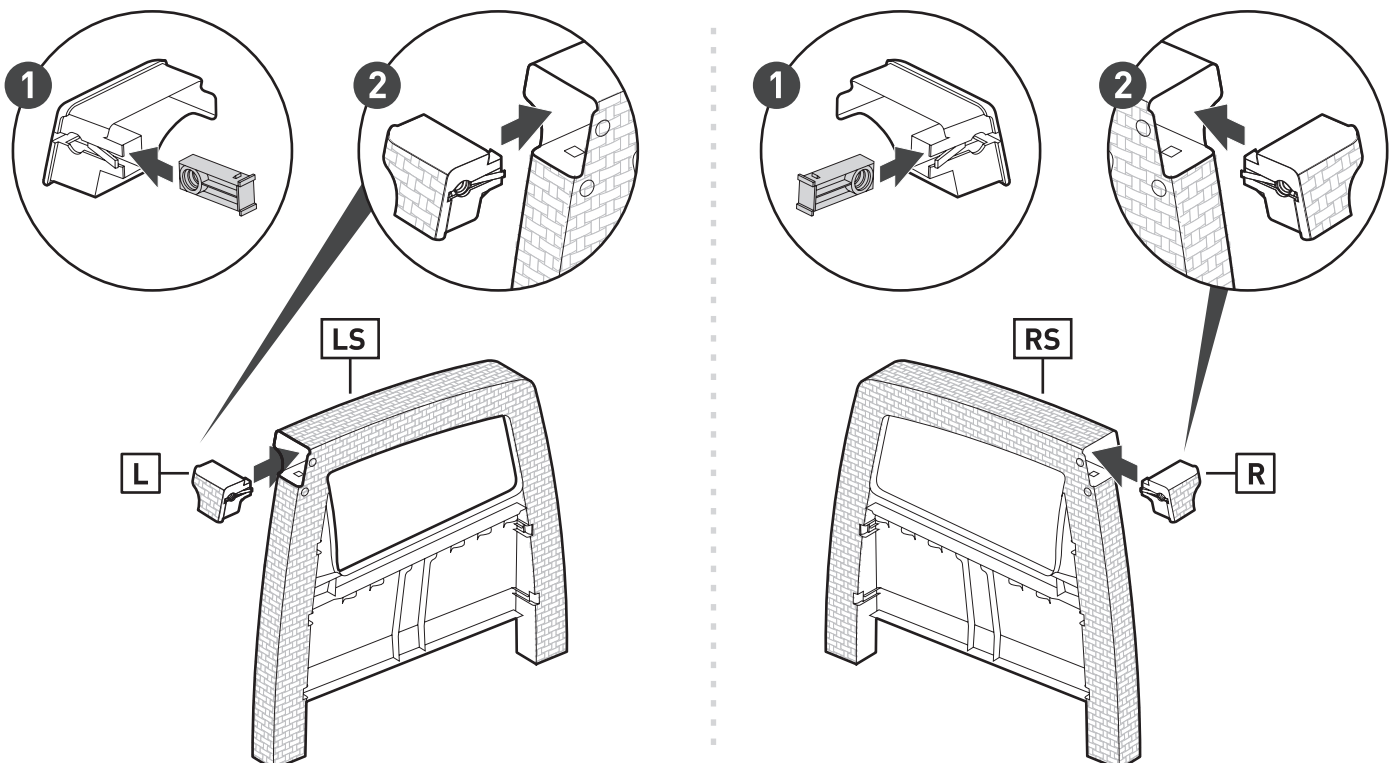
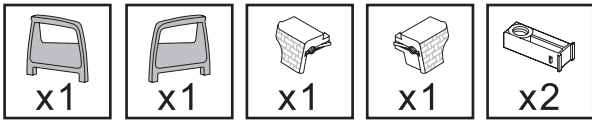




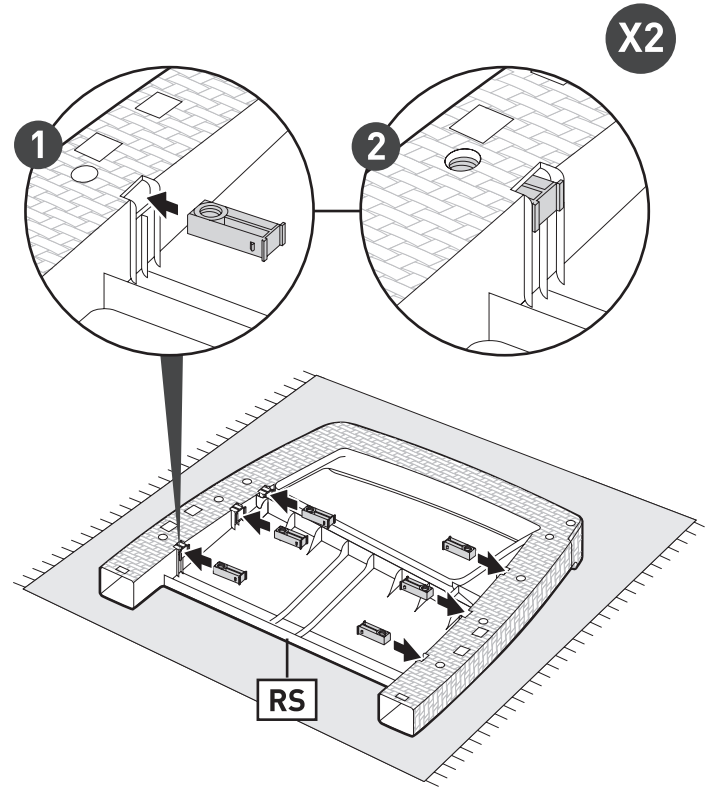
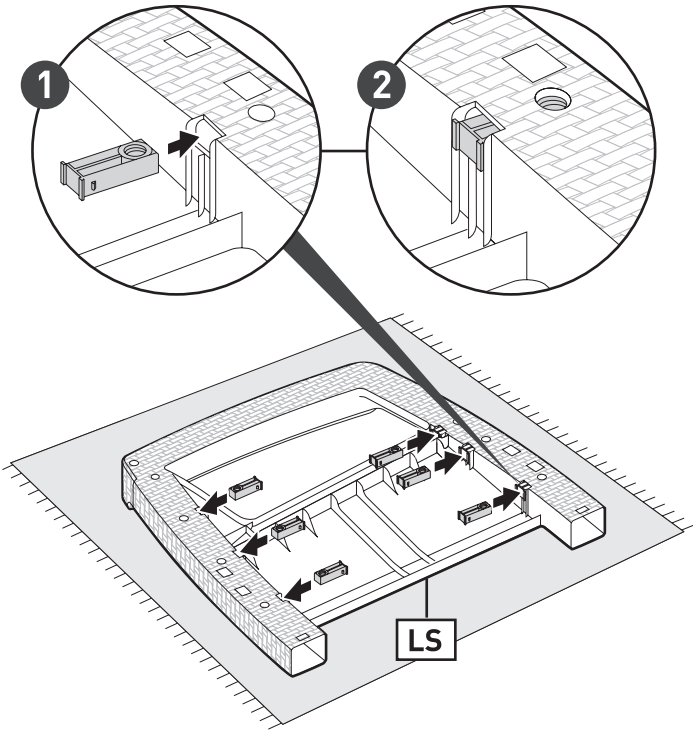
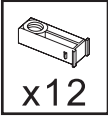
13



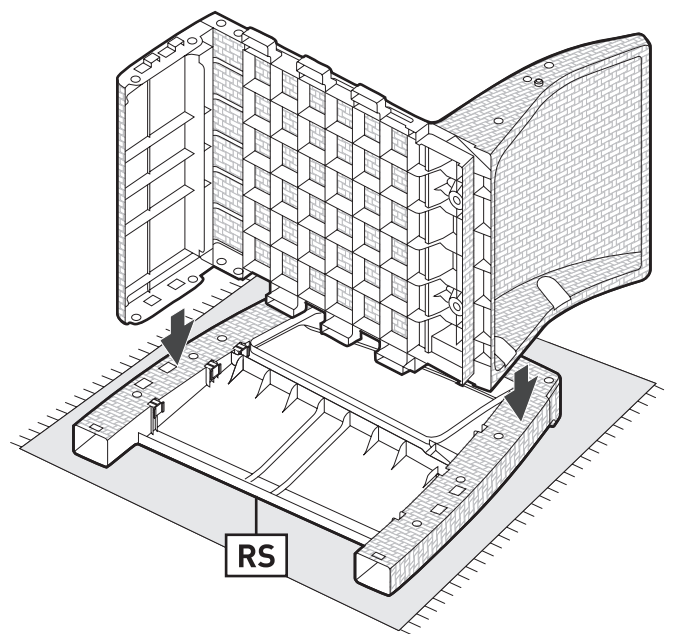
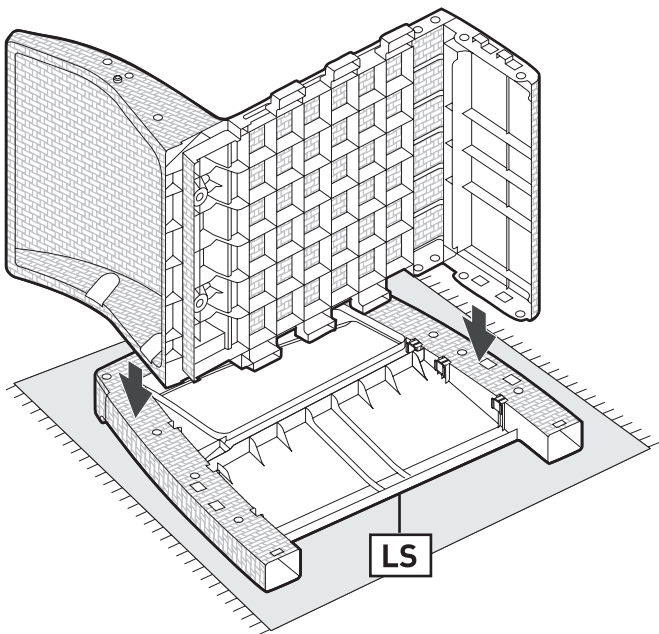
14



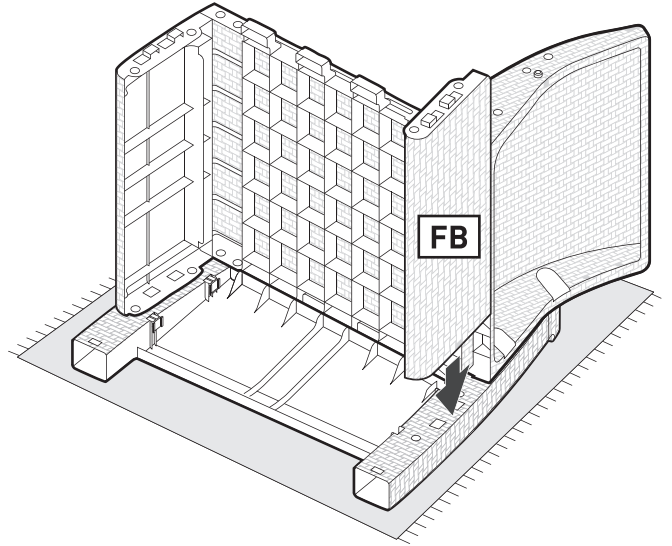
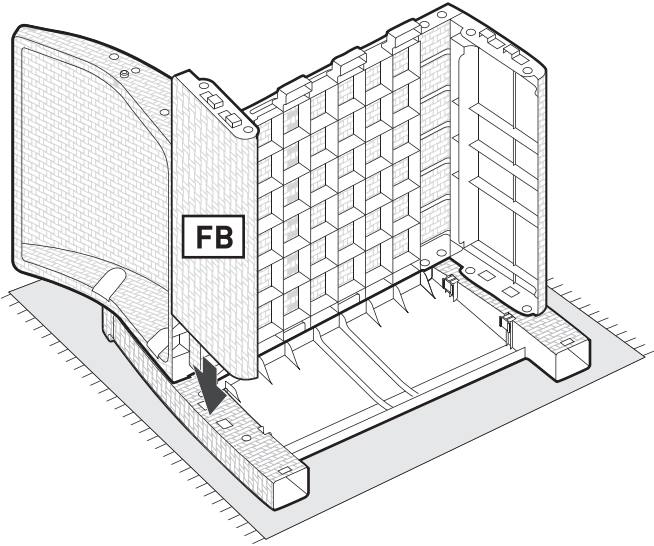
15



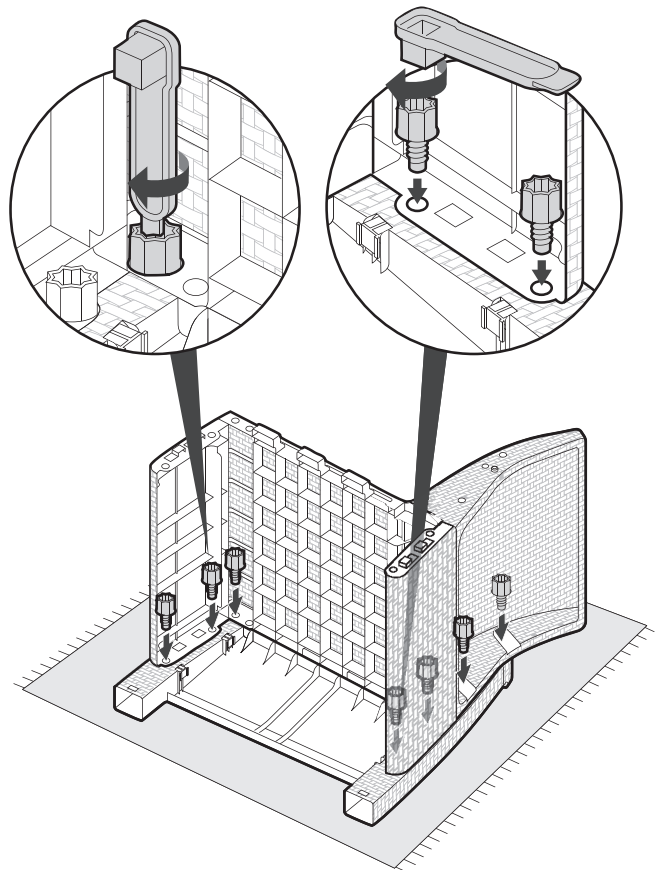
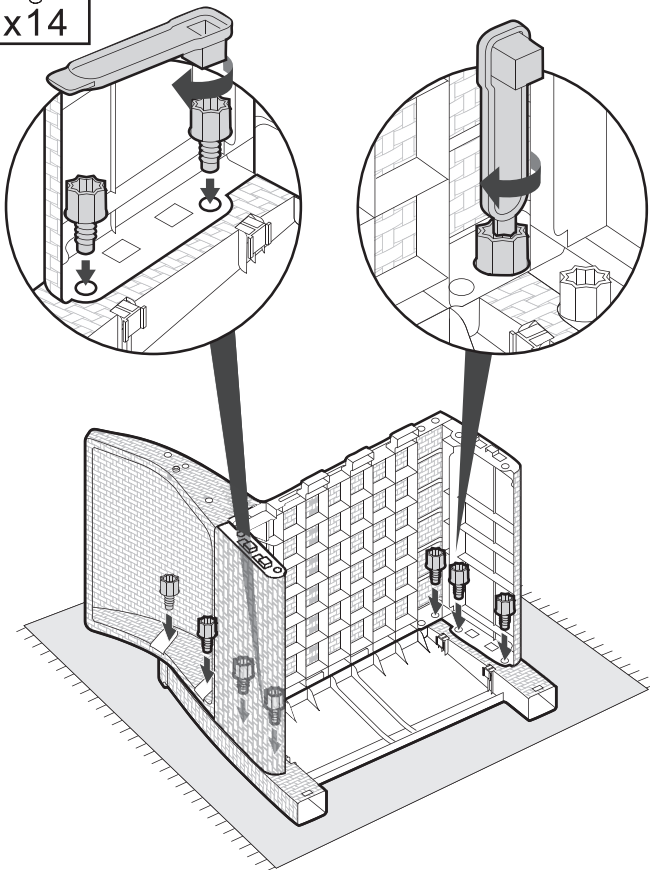
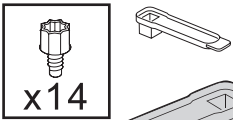
16

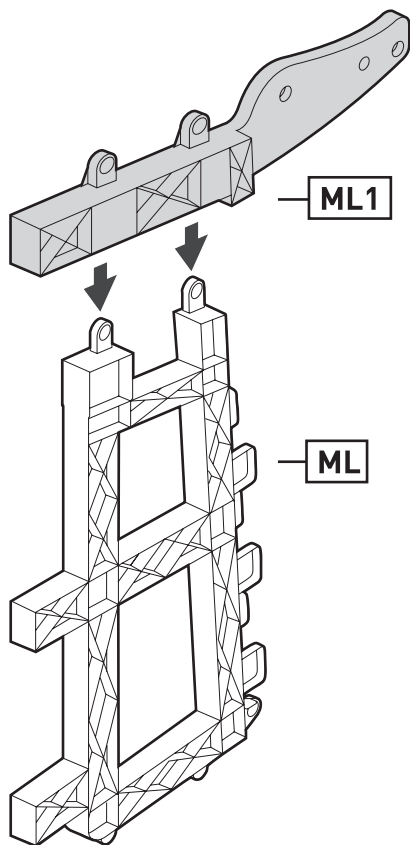
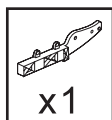
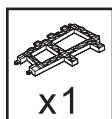
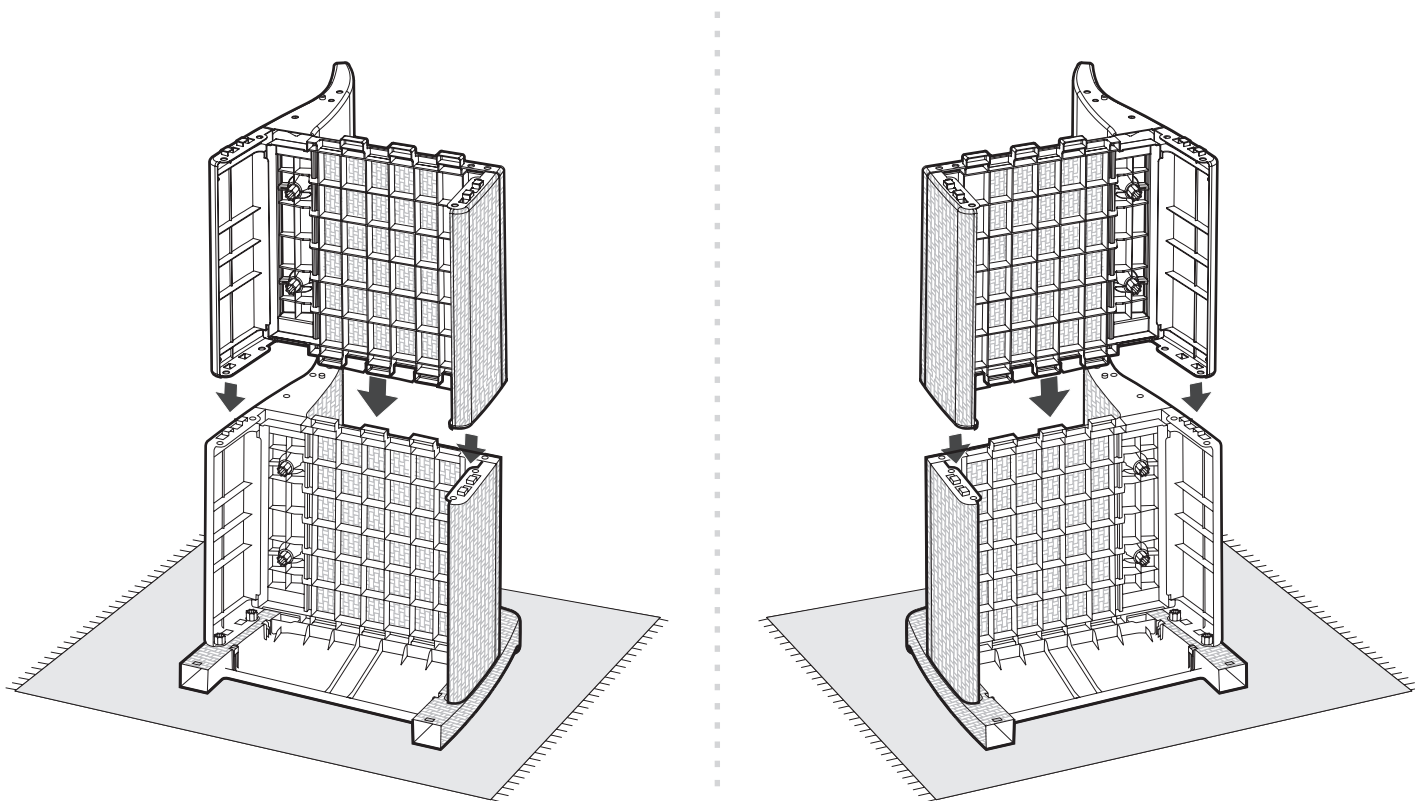


17



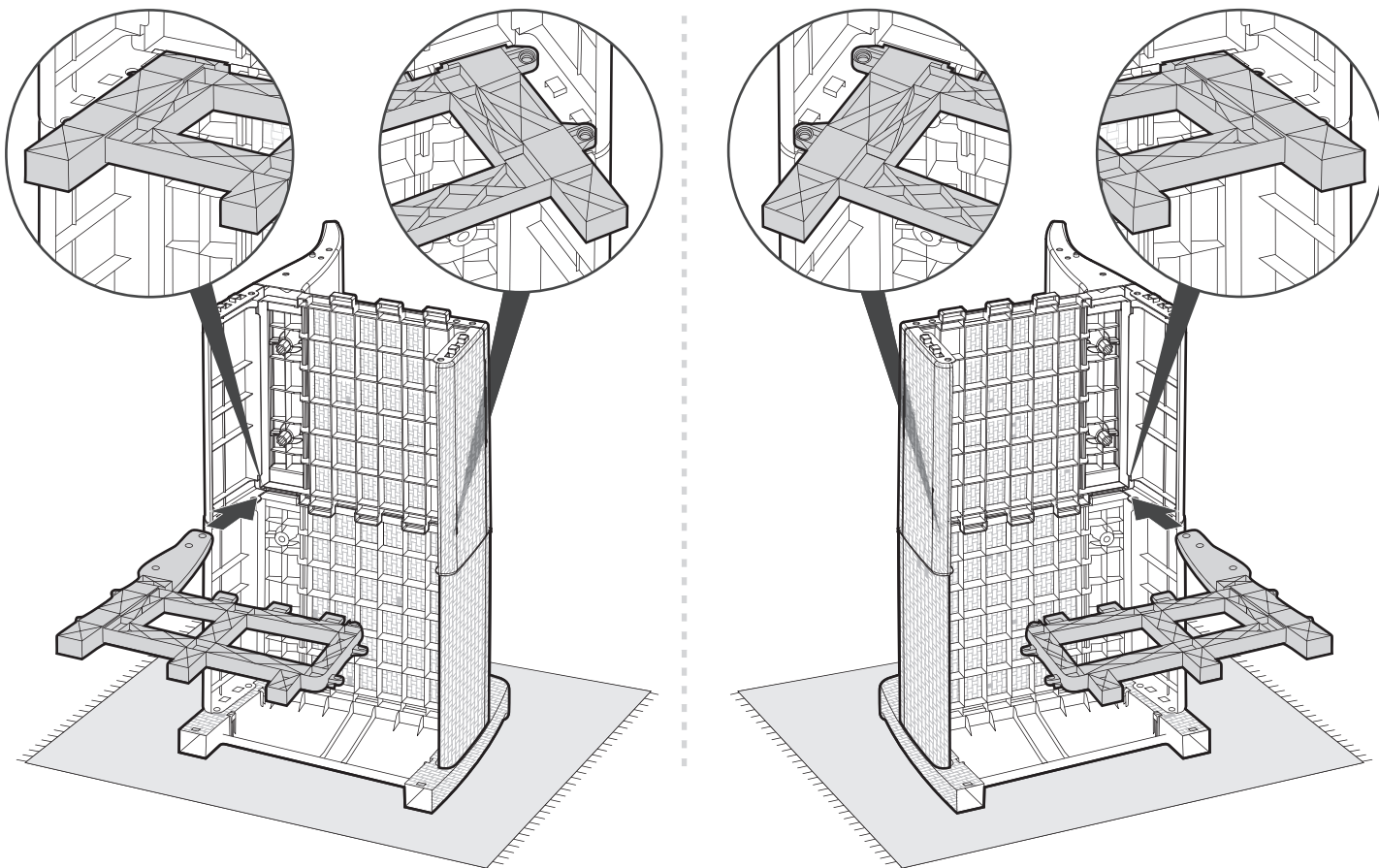
18



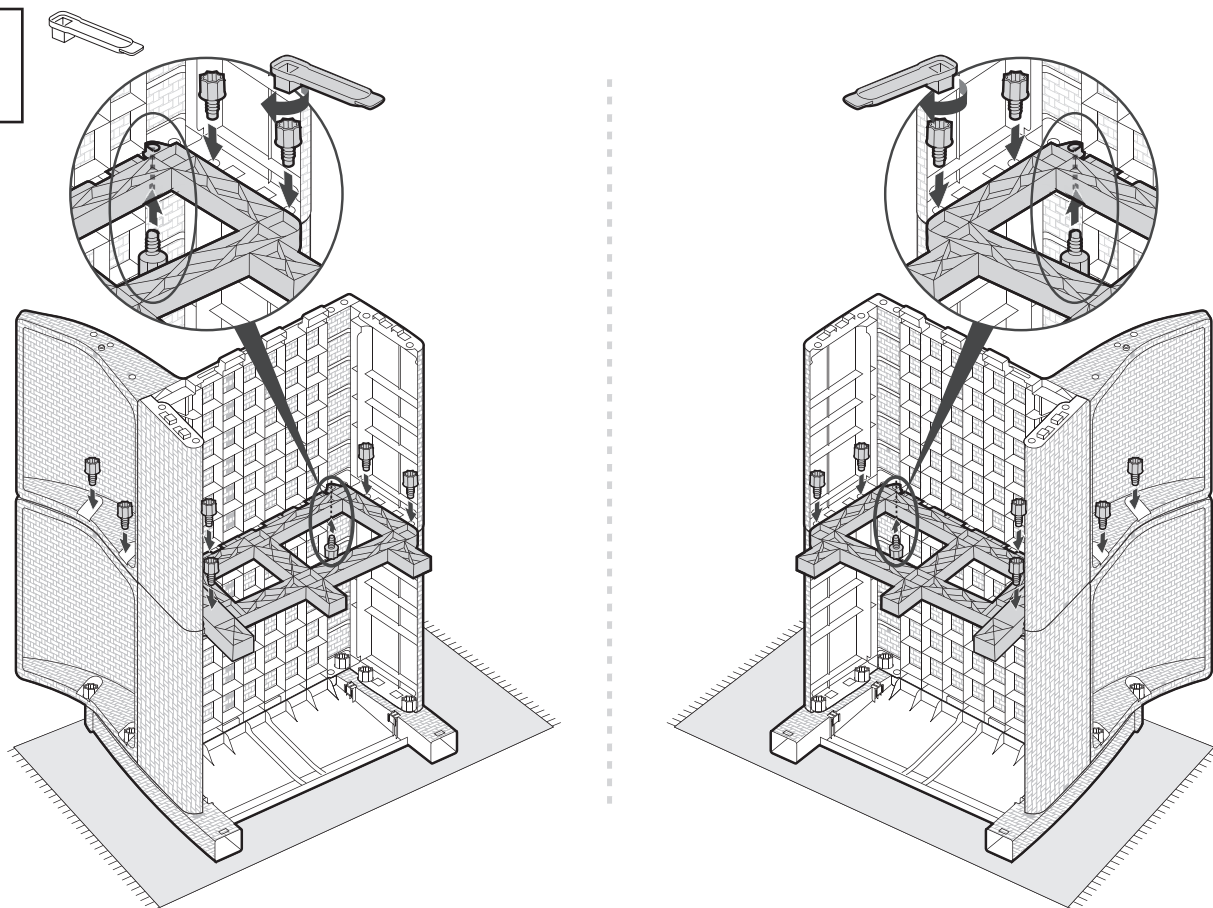


X4

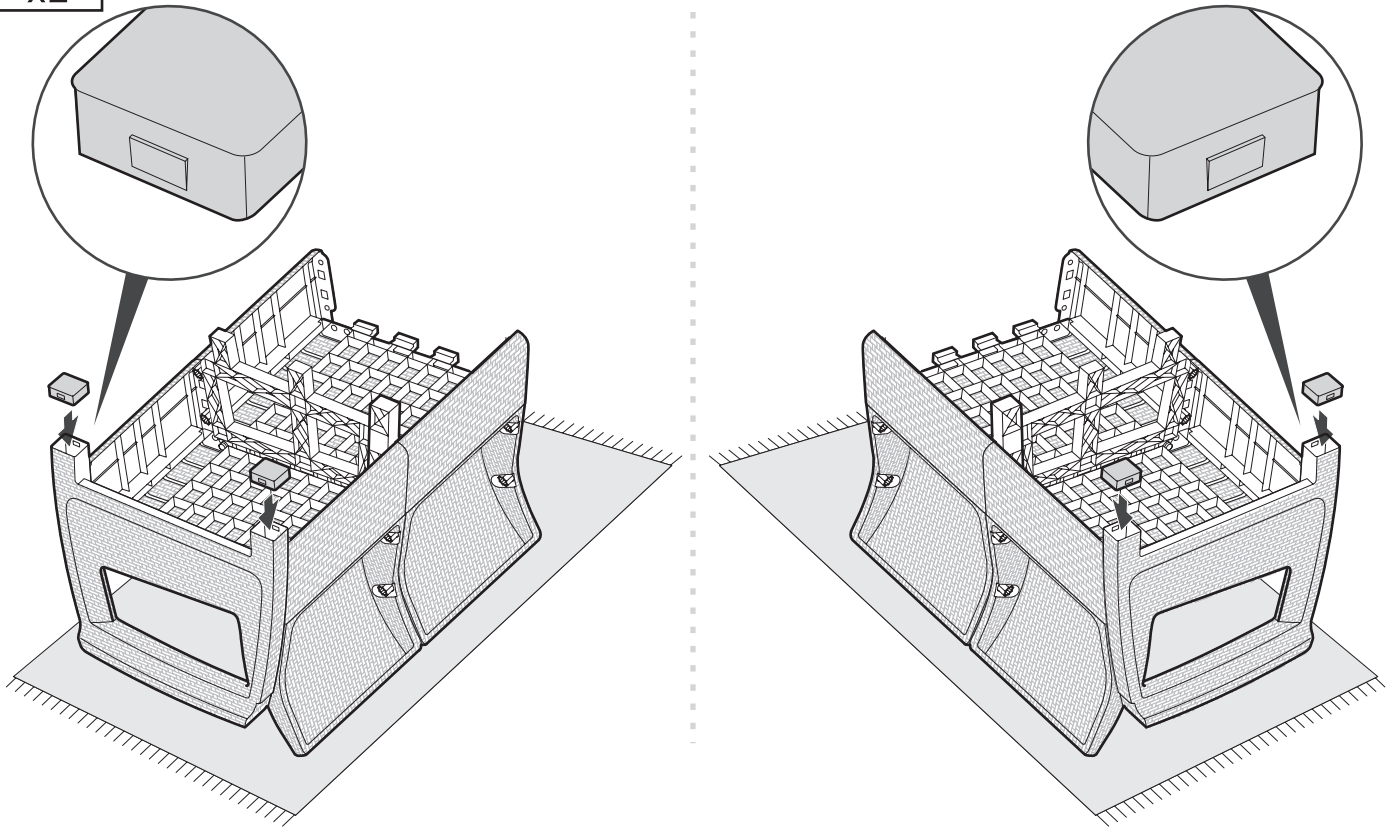
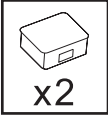
21



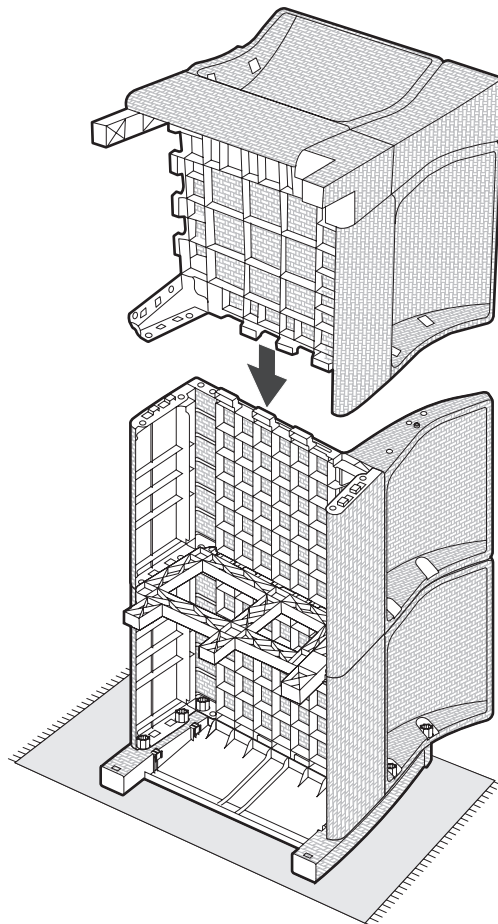
22



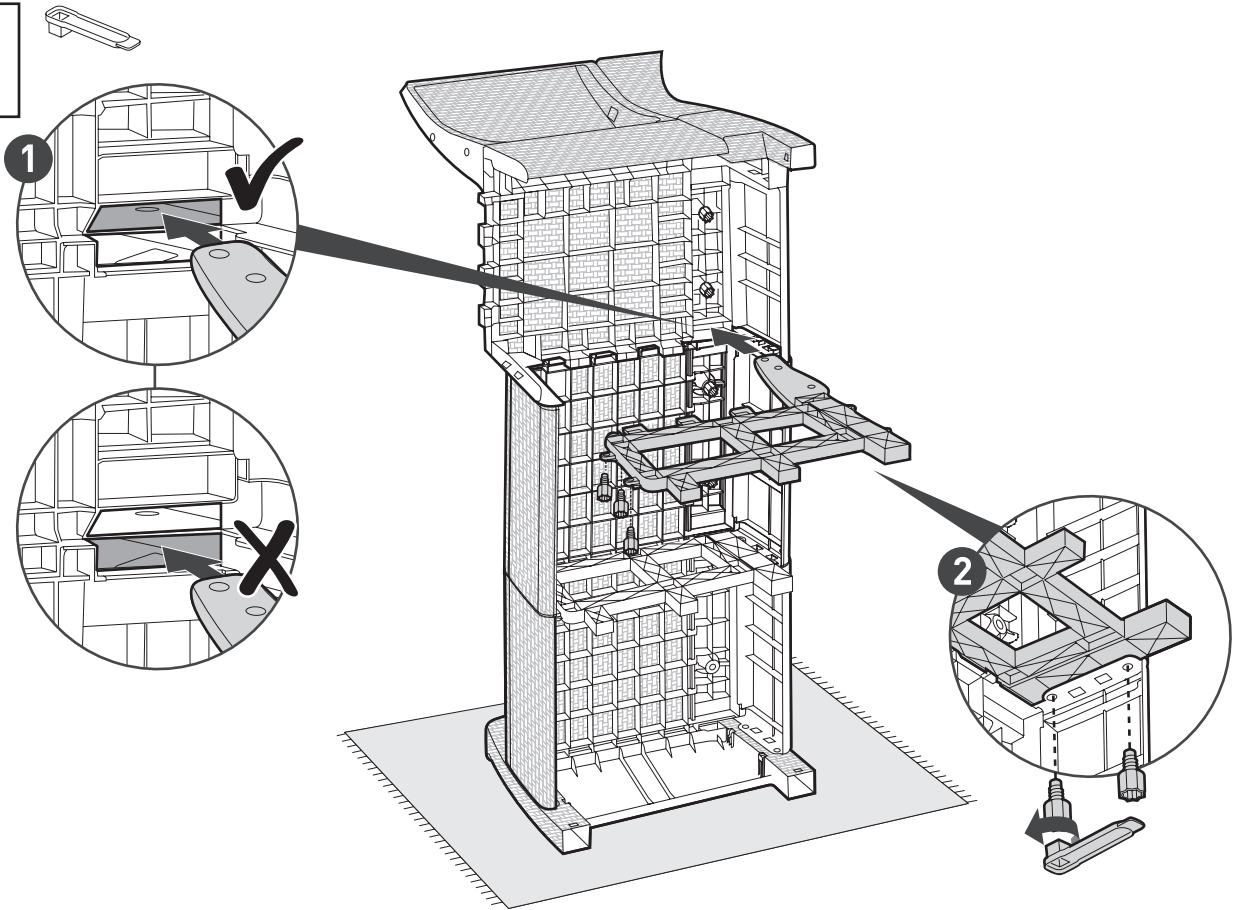
23



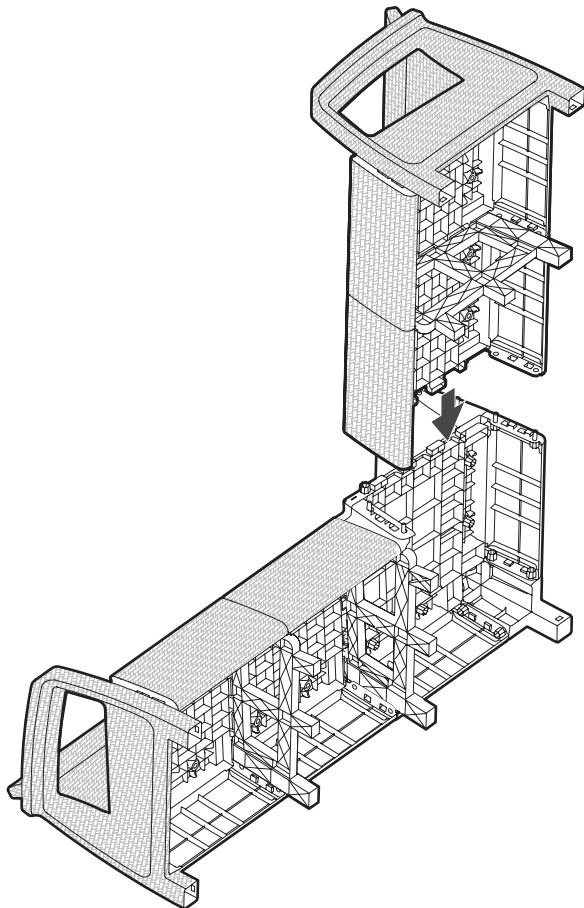
24



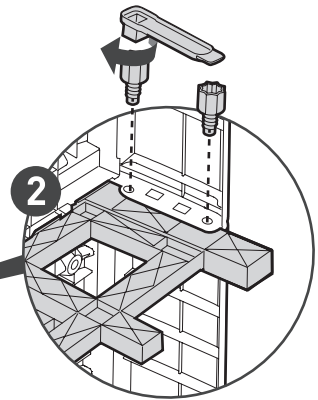
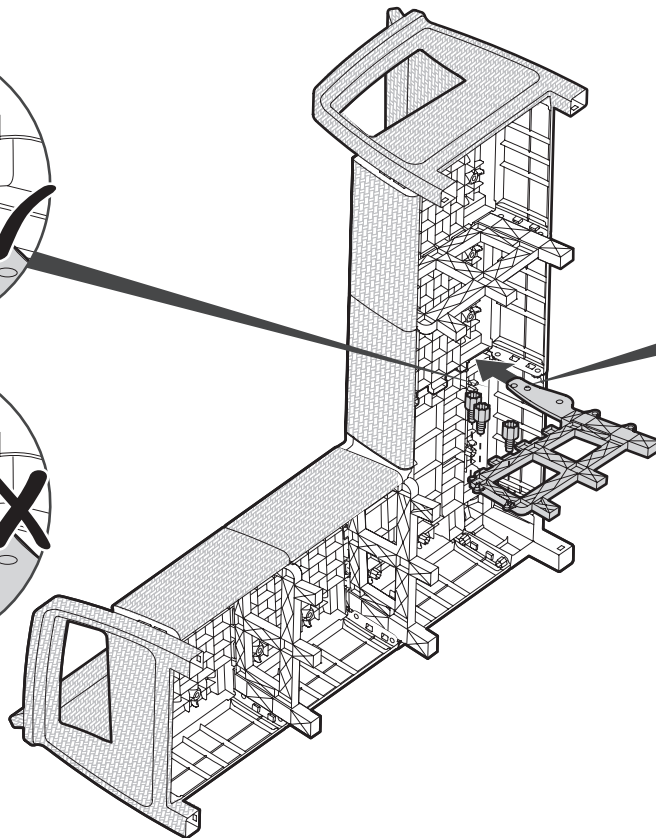
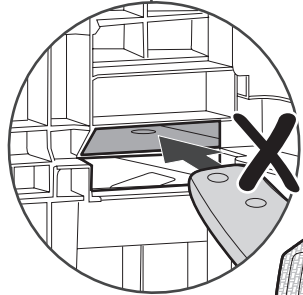
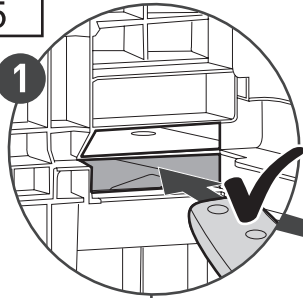
25



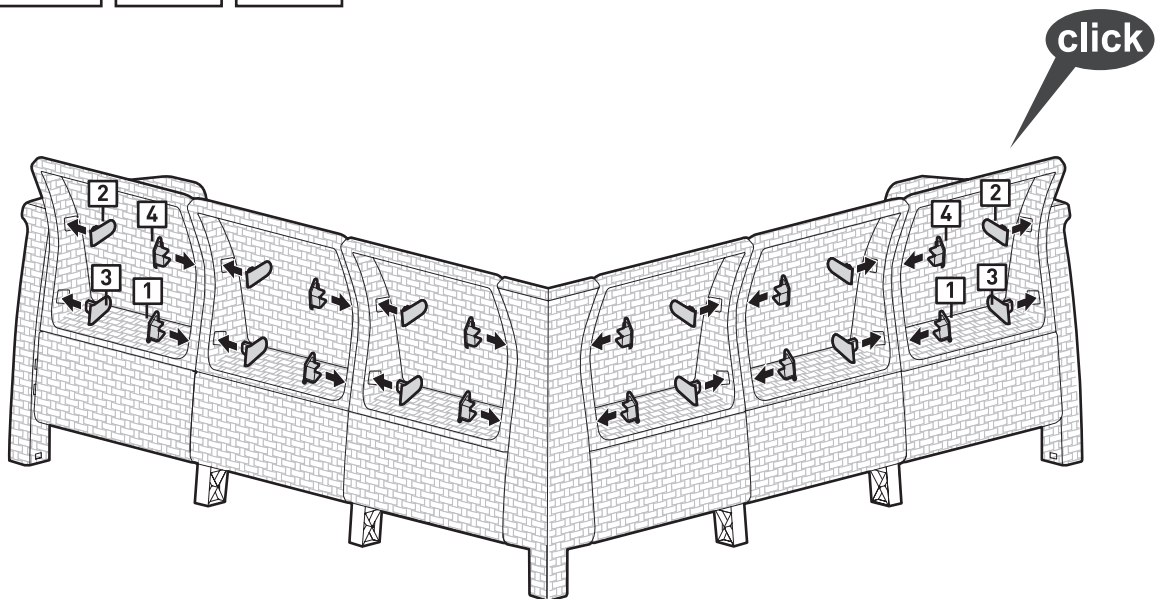
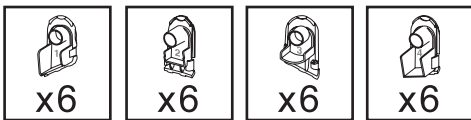
26

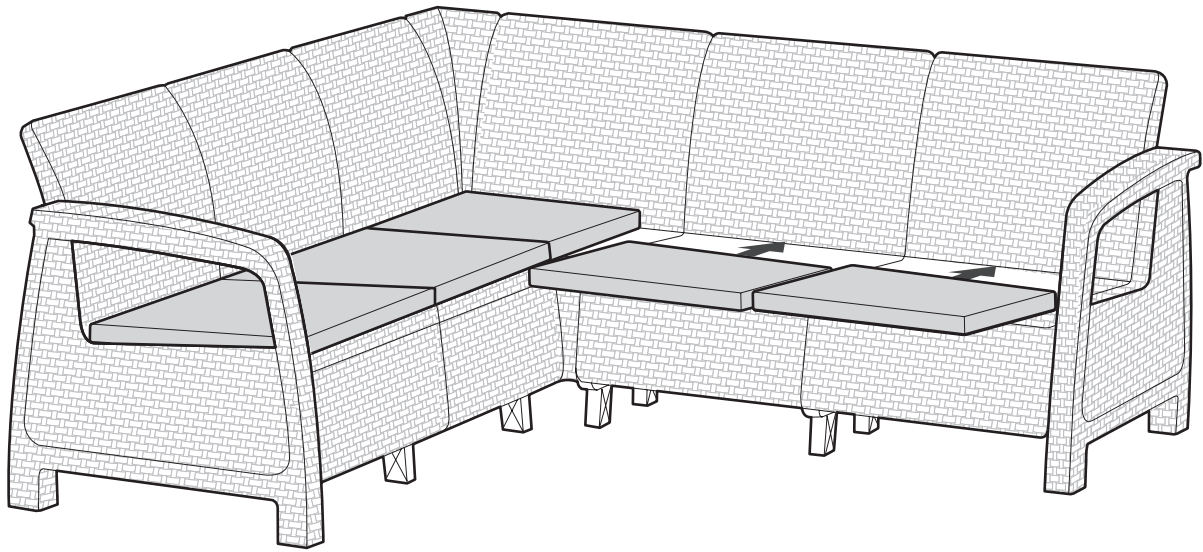
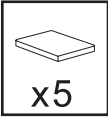


27

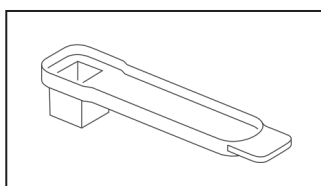


28





- PL Na obecnym etapie produkt jest w całości zmontowany. Wszystkie śruby należy ostatecznie dokręcić kluczem.
- EN At this stage, the product is completely assembled. All of the screws should be given a final tightening with a wrench.
- DE Zu diesem Zeitpunkt ist das Produkt völlig vormontiert. Alle Schrauben sind mit dem Schlüssel festzuziehen.
- HU Jelen szakaszban a termék teljesen összeszerelt. Valamennyi csavart véglegesen meg kell szorítani a csavarkulccsal.
- CZ V této fázi je výrobek úplně zmontovaný. Všechny šrouby je třeba řádně dotáhnout šroubovákem.
- SK V tejto etape produkt je celkom zmontovaný. Všetky skrutky definitívne treba utiahnuť skrutkovačom.
- SLO V tem trenutku je izdelek popolnoma sestavljen. Vse vijake dokončno privijte z izvijačem.
- RO În faza prezentă produsul este complet asamblat. Toate șuruburile trebuie strânse definitiv cu șurubelnița.
- HR U ovoj fazi proizvod je potpuno montiran. Na kraju sve vijke treba dovrnuti pomoću ključa.
- SRB U ovoj fazi proizvod je potpuno montiran. Na kraju sve zavrtnje treba da se dovrnu pomoću ključa.
- LT Dabar produktas visiškai surinktas. Visus varžtus reikia priveržti raktu.
- LV Tagad produkts ir pilnībā salikts. Visas skrūves pievilkt ar atslēgu.
- EST Nüüd on toode täielikult kokku pandud. Keerake kõik kruvid veel kord mutrivõtmega kinni.
- UA В даному етапі продукція повністю розібрана. Всі болти необхідно затягнути викруткою.
- RU В данном этапе продукция полностью разобрана. Все болты необходимо затянуть отверткой.
- BG Към настоящия етап продуктът е напълно монтиран. Всички винтове трябва окончателно да се затегнат с ключ.
- AL Në fazën aktuale produkti është montuar plotësisht. Të gjitha vidat duhet të shtrëngohen përfundimisht me çelës.
- DK På dette trin er produktet fuldstændig monteret. Alle skruer skal have en sidste stramning med en skruenøgle.
- SE Nu är produkten färdigmonterad. Samtliga skruvar bör dras åt lite extra med en skiftnyckel.
- NO Nå er produktet fullstendig montert. Stram til slutt til alle skruene med en skiftenøkkel.
- FI Tässä vaiheessa tuote on täysin koottu. Kaikki ruuvien lopullinen kiristys tulee varmistaa ruuviavaimella.
- IS Á þessu stigi er varan fullsamsett. Allar skrúfurnar skal að lokum herða með skrúflykli.



Producent / Producer / Hersteller / Gyártó / Výrobce / Výrobca / Proizvajalec / Producător / Proizvodač / Proizvodač / Gamintojas / Ražotājs / Tootja /
 Виробник / Производитель / Производител / Prodhuesi / Producent / Producent / Produsent / Valmistaja / Framleiðandi:
 KETER Hungary Kft., Zsong Völgy 2, H-4211 Ebes, Hungary

Dystrybutor / Distributor / Vertreiber / Forgalmazó / Distributor / Distribútor / Distributor / Distributor / Distributer / Distributer / Platintojas / Izplatītājs /
 Turustaja / Дистриб'ютор / Дистрибьютор / Дистрибутор / Shpërndarës / Forhandler / Distributör / Forhandler / Jakelija / Dreingaraðili:
 KETER Poland Sp. z o.o., Al. Jerozolimskie 212A, 02-486 Warsaw, Poland;
 mailing address: ul. Wrocławska 34, 76-200 Stupsk, Poland;
 KETER Hungary Kft., Zsong Völgy 2, H-4211 Ebes, Hungary

www.ketergroup.com
www.curver-lifestyle.com

