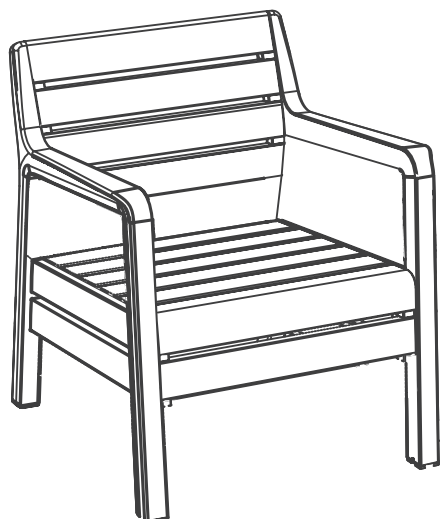


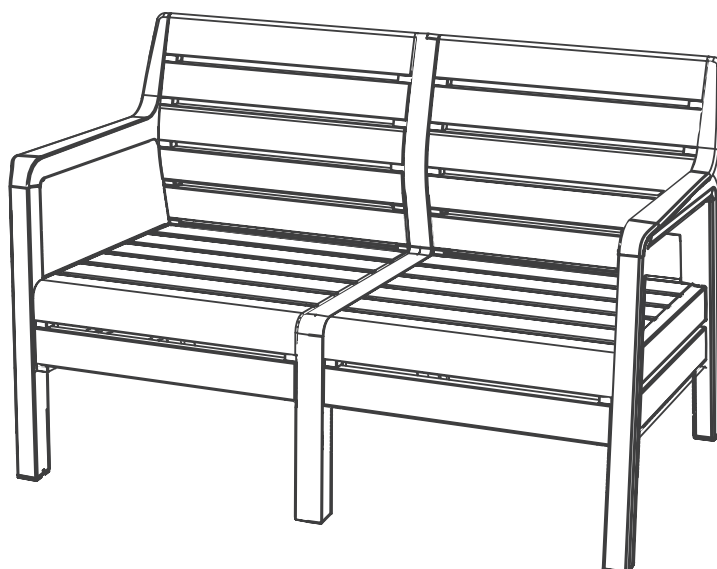
DELANO SET (WITH LIMA TABLE 160)

Instrukcja montażu | Assembly instruction | Montageanleitung | Összeszerelési útmutató | Návod k montáži | Návod na montáž | Navodila za montažo | Instrucțiuni de montaj | Upute za montažu | Uputstvo za montažu | Montavimo instrukcija | Montāžas instrukcija | Kokkupanekujuhend | Посібник по монтажу | Руководство по монтажу | Инструкція за монтаж | Instruksion montimi | Monteringsvejledning | Monteringsanvisning | Monteringsveiledning | Kokoamisohje | Leiðvarvísir við samsetningu

x2



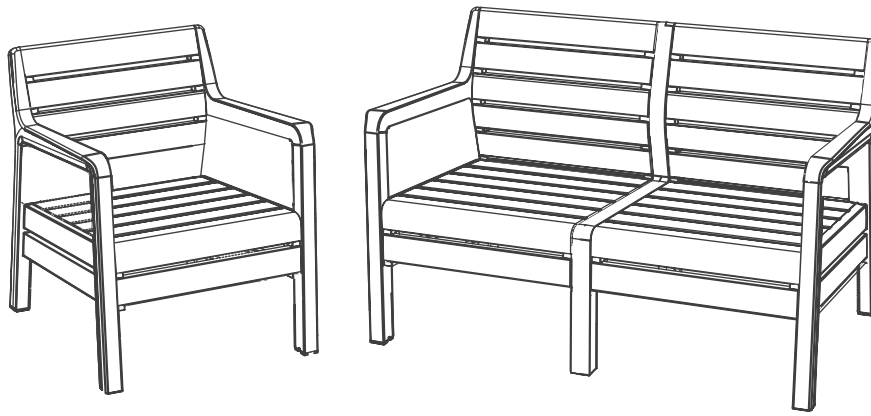
x2



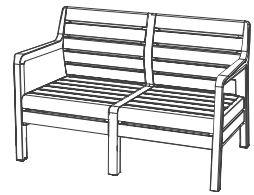
Ważne! Zachować do późniejszego stosowania. | Important! Retain for future reference. | Wichtig! Zur späteren Verwendung aufbewahren. | Fontos! Kérjük megőrizni későbbi felhasználás céljából. | Důležité! Zashovat pro pozdější použití. | Dôležité! Uschovajte pre budúce použitie. | Pomembno! Shranite za uporabo v prihodnosti. | Important! Păstrai pentru folosirea ulterioară. | Važno! Sačuvati za upotrebu u budućnosti. | Važno! Sačuvajte za kasnije korišćenje. | Svarbu! Išsaugoti vėlesniam naudojimui. | Svarīgi! Saglabāt turpmākai lietošanai. | Tähtis! Hoidke alles hilisemaks kasutuseks. | Важно! Зберегти для подальшого використання. | Важно! Сохранить для дальнейшего использования. | Важно! Запазете за по-нататъшната употреба. | Me rëndësi! Ju propozojmë që të ruhet. | Viktigt! Gem til senere brug. | Obs! Spara för framtida referens. | Viktigt! Oppbevar for fremtidig bruk. | Tärkeää! Säilytä myöhempää tarvetta varten. | Mikilvægt! Geymið hann til síðari nota.

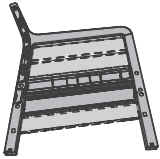

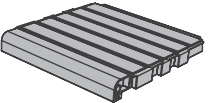
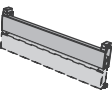
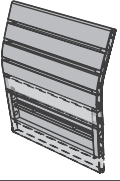
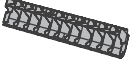
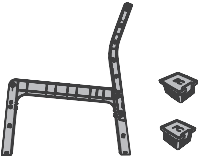
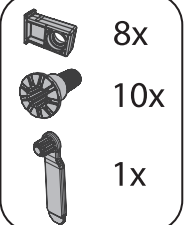
PL	Uwagi i ostrzeżenia – należy przeczytać przed montażem.
EN	Notes and warnings – please read carefully prior to assembly.
DE	Bemerkungen und Hinweise - vor der Montage lesen.
HU	Megjegyzések és figyelmeztetések – összeszerelés előtt figyelmesen elolvasni.
CZ	Upozornění a výstrahy – přečtěte si před montáží.
SK	Upozornenia a výstrahy – prečítajte si pred montážou.
SLO	Opombe in opozorila – preberite pred montažo.
RO	Observații și avertizări – trebuie citite înainte de montare.
HR	Napomene i upozorenja – pročitati prije početka montaže.
SRB	Napomene i upozorenja – pročitati pred početak montaže.
LT	Pastabos ir įspėjimai – perskaityti prieš montavimą.
LV	Piezīmes un brīdinājumi – izlasīt pirms uzstādīšanas.
EST	Märkused ja hoiatused – lugege enne kokkupanekut hoolikalt läbi.
UA	Зауваження та застереження – необхідно уважно ознайомитися перед початком монтажу.
RU	Примечания и предупреждения – прочитайте внимательно перед сборкой.
BG	Бележки и предупреждения – прочетете преди монтаж.
AL	Shënime dhe paralajmërime – duhet të lexohen para montimit.
DK	Advarsler – læs grundigt før monteringen.
SE	Varningar – läs noga igenom före monteringen.
NO	Advarsler – les nøye før monteringen.
FI	Varoitukset – lue huolellisesti ennen kokoamista.
IS	Varnaðarorð – lesið þau vandlega fyrir samsetningu.

- PL Wszystkie elementy mebli należy montować na płaskiej powierzchni. Elementy mebli należy czyścić przy pomocy wody z mydłem i miękkiej ściereczki. Meble przeznaczone są tylko do użytku domowego.
- EN Please assemble each piece of furniture on a flat surface. The pieces of furniture should only be cleaned using soap, water, and a soft cloth. The pieces of furniture are only intended for reasonable domestic use.
- DE Alle Möbelemente sind auf einem ebenen Boden zu montieren. Für die Reinigung verwenden Sie Wasser mit Seife und einen weichen Lappen. Die Möbel sind nur für Haushaltszwecke geeignet.
- HU A bútort sik felületen kell összeszerelni. A bútort szappanos vízzel és puha törölkendővel tisztítani. A bútort otthoni használatra szolgál.
- CZ Všechny části nábytku montujte na rovném povrchu. Části nábytku očistěte vodou s mýdlem a měkkým hadříkem. Nábytek je určen pouze pro domácí použití.
- SK Všetky časti nábytku montujte na rovnom povrchu. Časti nábytku očistite vodou s mydlom a mäkkou handričkou. Nábytok je určený len pre domáce použitie.
- SLO Vse elemente pohištva montirajte na ravni površini. Elemente pohištva čistite z vodo z dodatkom mila in mehko krpo. Pohištvo je namenjeno le uporabi doma.
- RO Toate elementele mobilei trebuie să fie montate pe suprafețe plane. Elementele mobilei trebuie curățate cu ajutorul apei cu săpun și a unei cârpe moi. Mobila este destinată numai pentru uz casnic.
- HR Sve radnje pri montaži elemenata namještaja obavljati na ravnoj površini. Elemente namještaja prebrisati vodom s dodatkom sapuna i mekanom krpicom. Namještaj je namjenjen samo za kućnu uporabu.
- SRB Sve radnje pri montaži elemenata nameštaja obavljati na ravnoj površini. Elemente nameštaja prebrisati vodom sa dodatkom sapuna i mekanom krpicom. Nameštaj je namenjen samo za kućnu upotrebu.
- LT Visus baldų elementus reikia montuoti ant plokščio paviršiaus. Baldų elementus nuvalyti vandeniu su muilu ir minkštu skudurėliu. Baldai yra skirti naudoti namuose.
- LV Mēbeļu salikšana jāveic uz plakanas virsmas. Mēbeļu elementus attīrīt ar ūdeni ar ziepēm un mīkstu lupatiņu. Mēbeles ir paredzētas lietošanai mājās apstākļos.
- EST Pange iga mööbliese kokku tasasel pinnal. Puhastage mööbliesemed ainult seebi, vee ja pehme lapiga. Mööbliesemed on mõeldud ainult mõistlikuks koduseks kasutamiseks.
- UA Усі елементи меблів потрібно монтувати на плоскій поверхні. Елементи меблів потрібно очистити м'якою ганчіркою, зволоженою у воді з милом. Меблі призначені виключно для домашнього використання.
- RU Каждую часть мебели необходимо собрать на плоской поверхности. Мебель чистить мылом, водой и мягкой тканью. Мебель предназначен для рационального домашнего использования.
- BG Всички елементи на мебелите монтирайте върху плоска повърхност. Елементи на мебелите почиствайте с помощта на вода със сапун и мека кърпичка. Мебелите са предназначени само за домашна употреба.
- AL Të gjitha elementet e mobilieve duhet të montohen në një sipërfaqe të sheshtë. Elementet e mobilieve duhet të pastrohen me ndihmën e ujit me sapun dhe me leckë të butë. Mobiliet janë planifikuar vetëm për përdorim shtëpie.
- DK Udfør monteringen af hvert møbel på en flad overflade. Møblerne bør kun rengøres med sæbe, vand og en blød klud. Møblerne er kun beregnet til almindelig brug i hjemmet.
- SE Vänligen montera varje möbelenhet på en plan yta. Möblerna bör endast rengöras med tvål, vatten och en mjuk trasa. Möblerna är endast avsedda för rimligt hemmabruk.
- NO Monter hvert enkelt møbel på et flatt underlag. Møblene skal kun rengjøres med såpe, vann og en myk klut. Møblene er kun beregnet for normal bruk i hjemmet.
- FI Kokoja huonekalut tasaisella alustalla. Huonekalujen puhdistukseen saa käyttää ainoastaan saippuaa, vettä ja pehmeää liinaa. Huonekalut on tarkoitettu vain tavanomaiseen kotikäyttöön.
- IS Setjið hvern hluta húsgagnanna saman á sléttu undirlagi. Húsgögnin ætti eingöngu að þrifa með sæpu, vatni og mjúkum klút. Húsgögnin eru eingöngu ætluð til venjulegra heimilisnota.

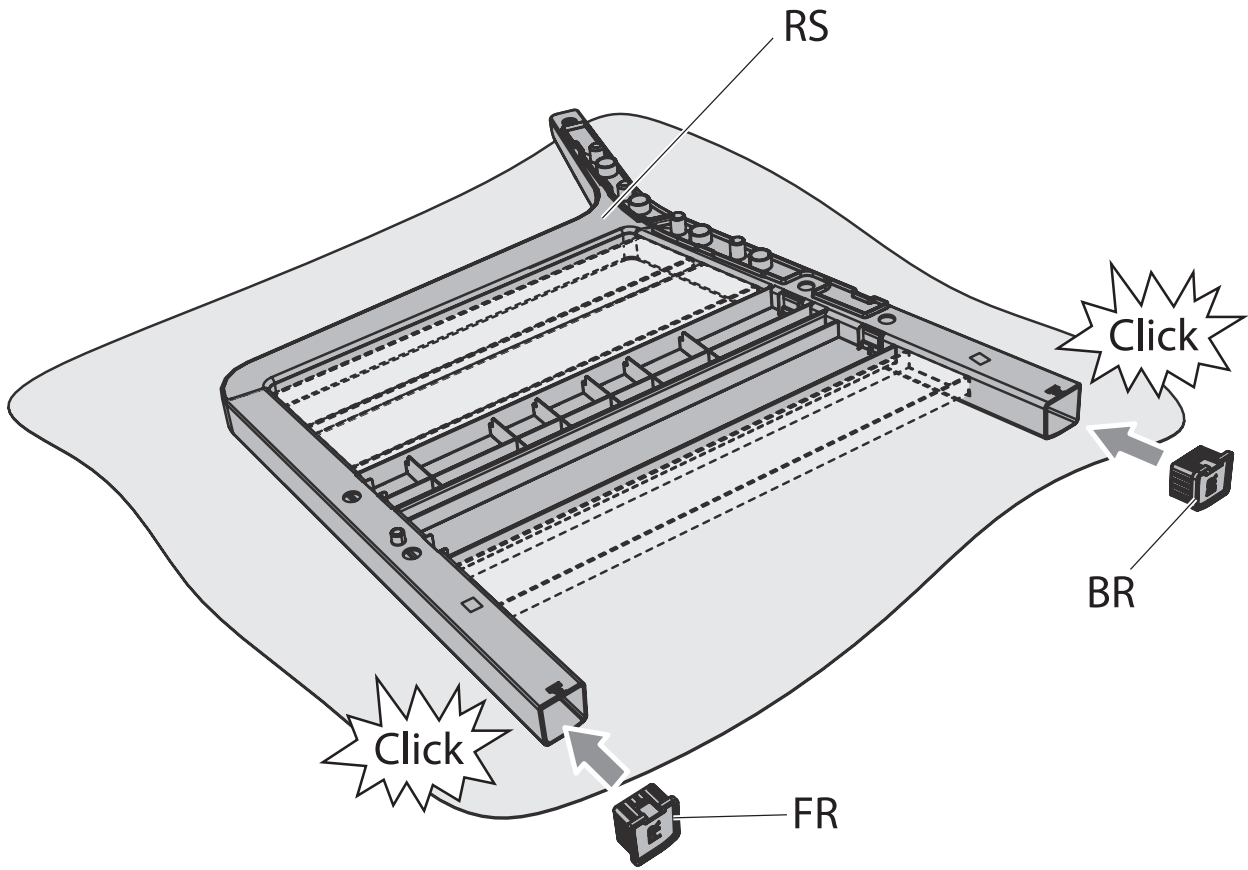


Zawartość | Contents | Inhalt | Tartalom | Obsah | Obsah | Vsebina | Conținut | Sadržaj | Sadržaj | Turinys | Saturs | Sisu | Комплектація | Содержание | Съдържание | Pëmbajtja | Indhold | Innehåll | Innhold | Sisältö | Efnisyfirlit

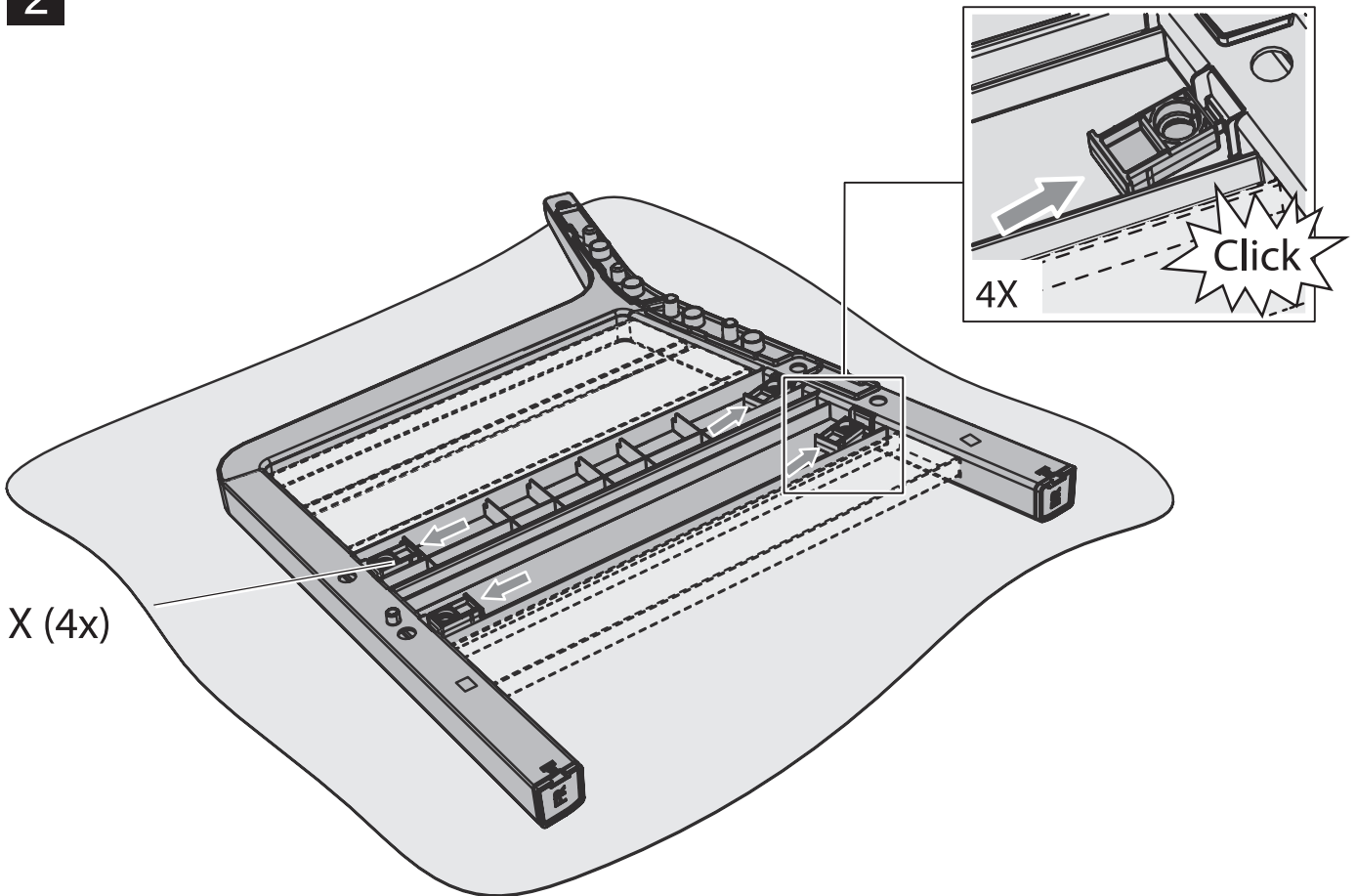


	LS	1x	1x
	RS	1x	1x
	S	1x	2x
	F	1x	2x
	B	1x	2x
	CB	1x	2x
	ML BC FC	-	1x
	X Y Z	8x 10x 1x	1x 2x

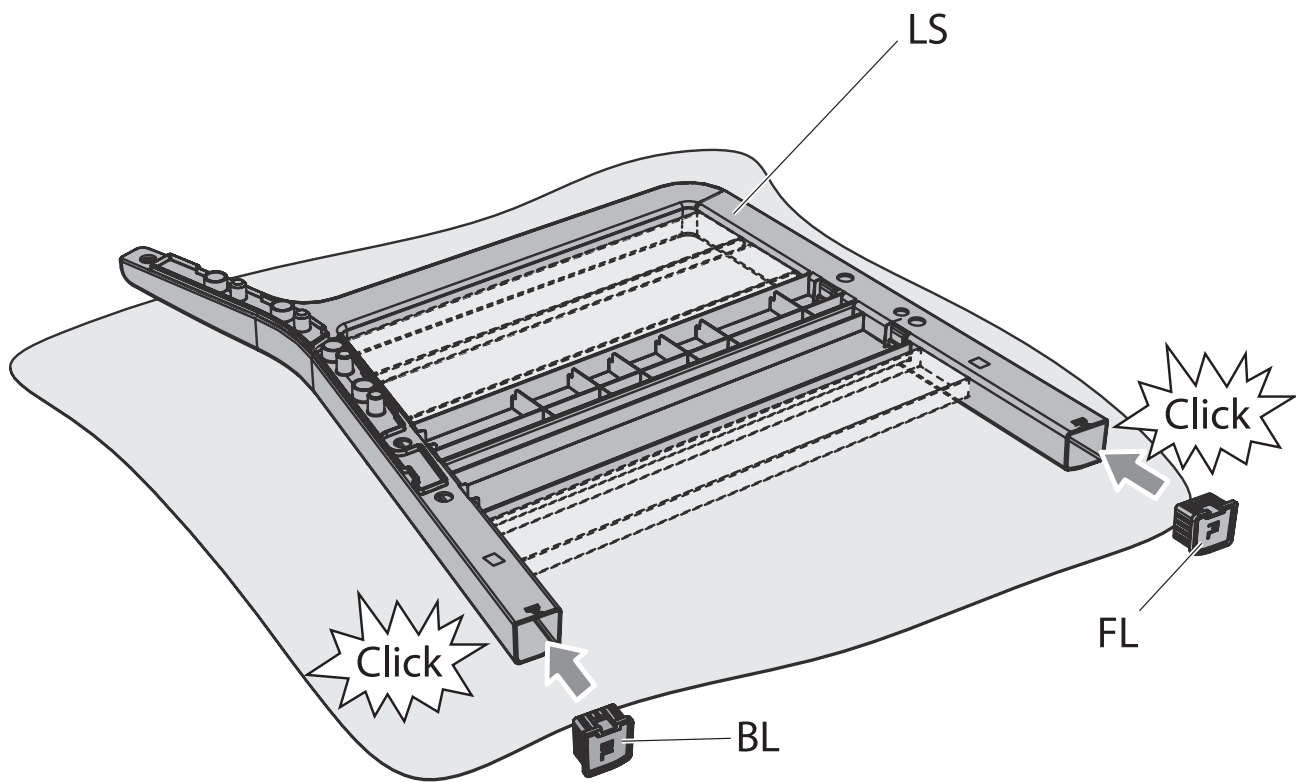
1



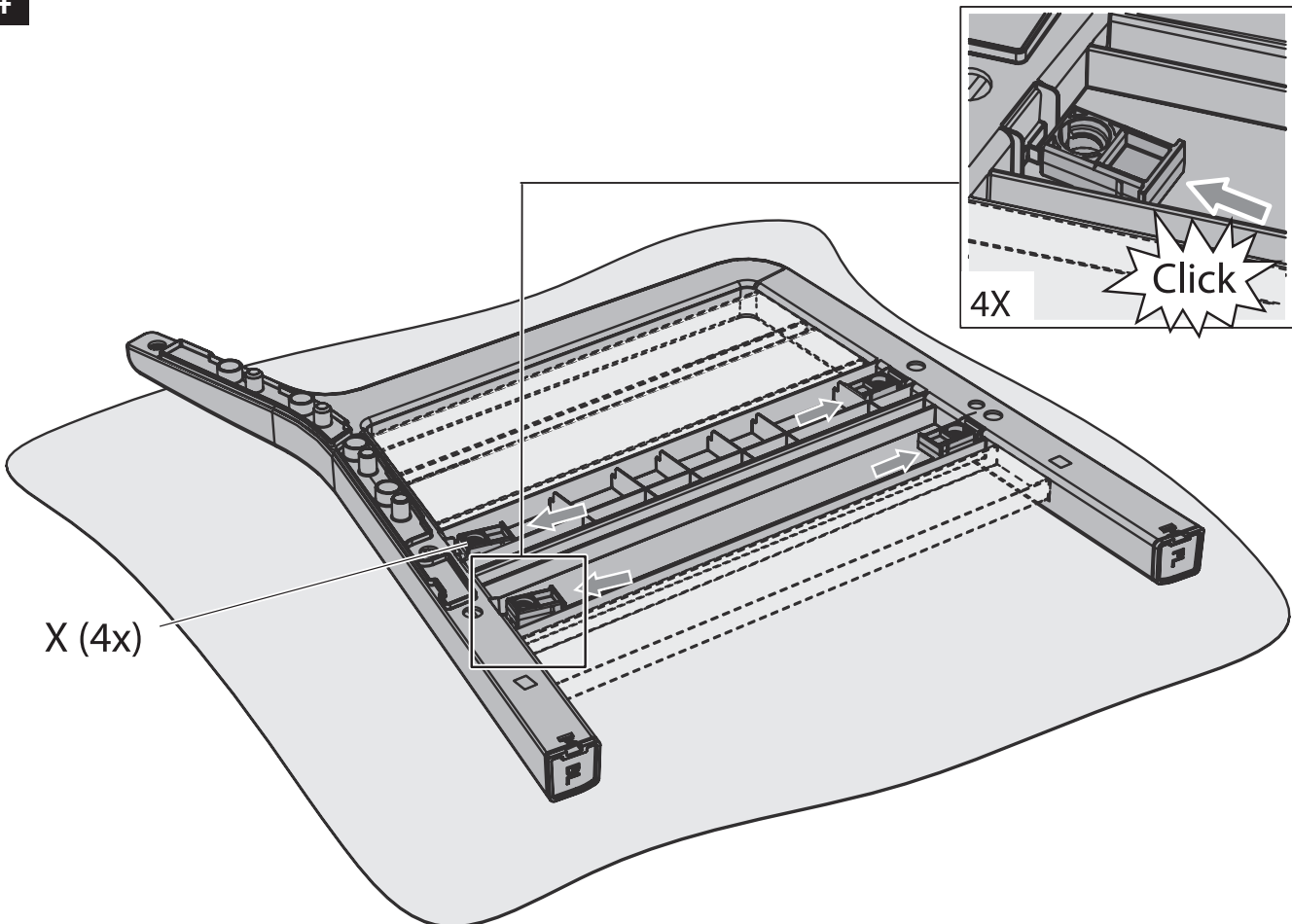
2



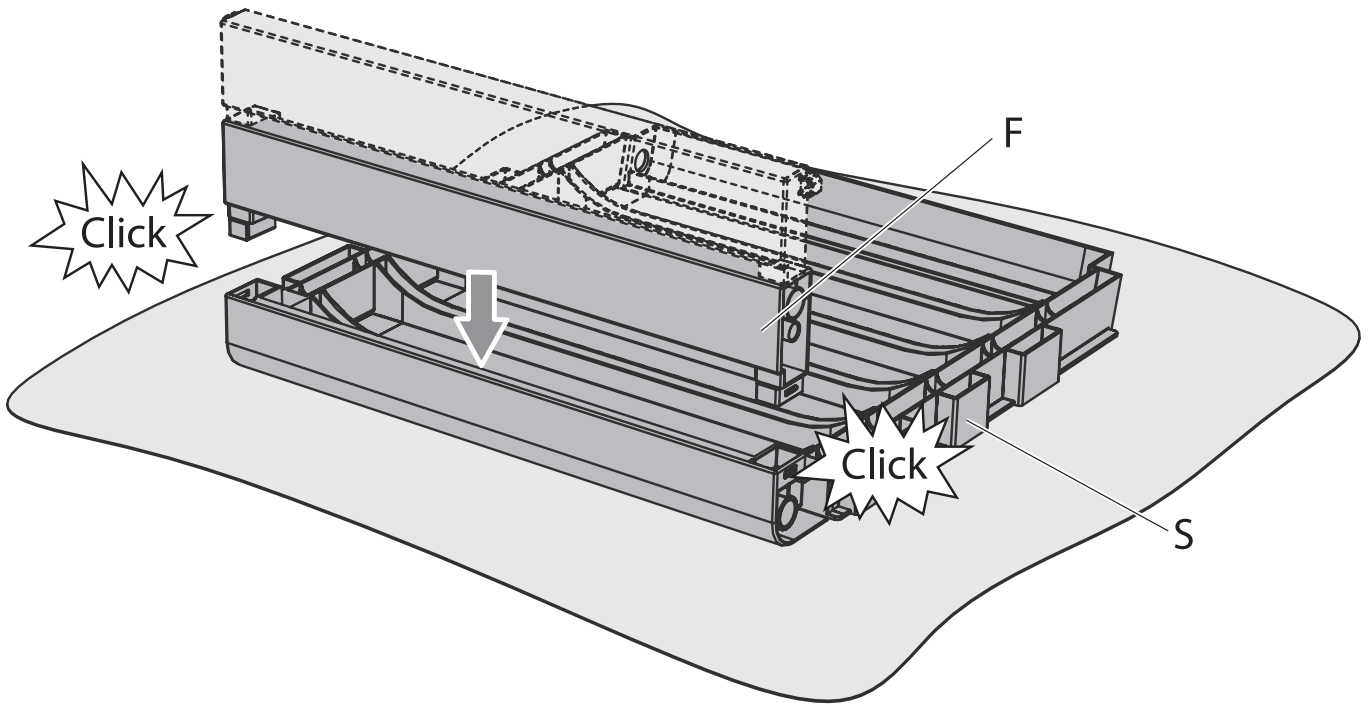
3



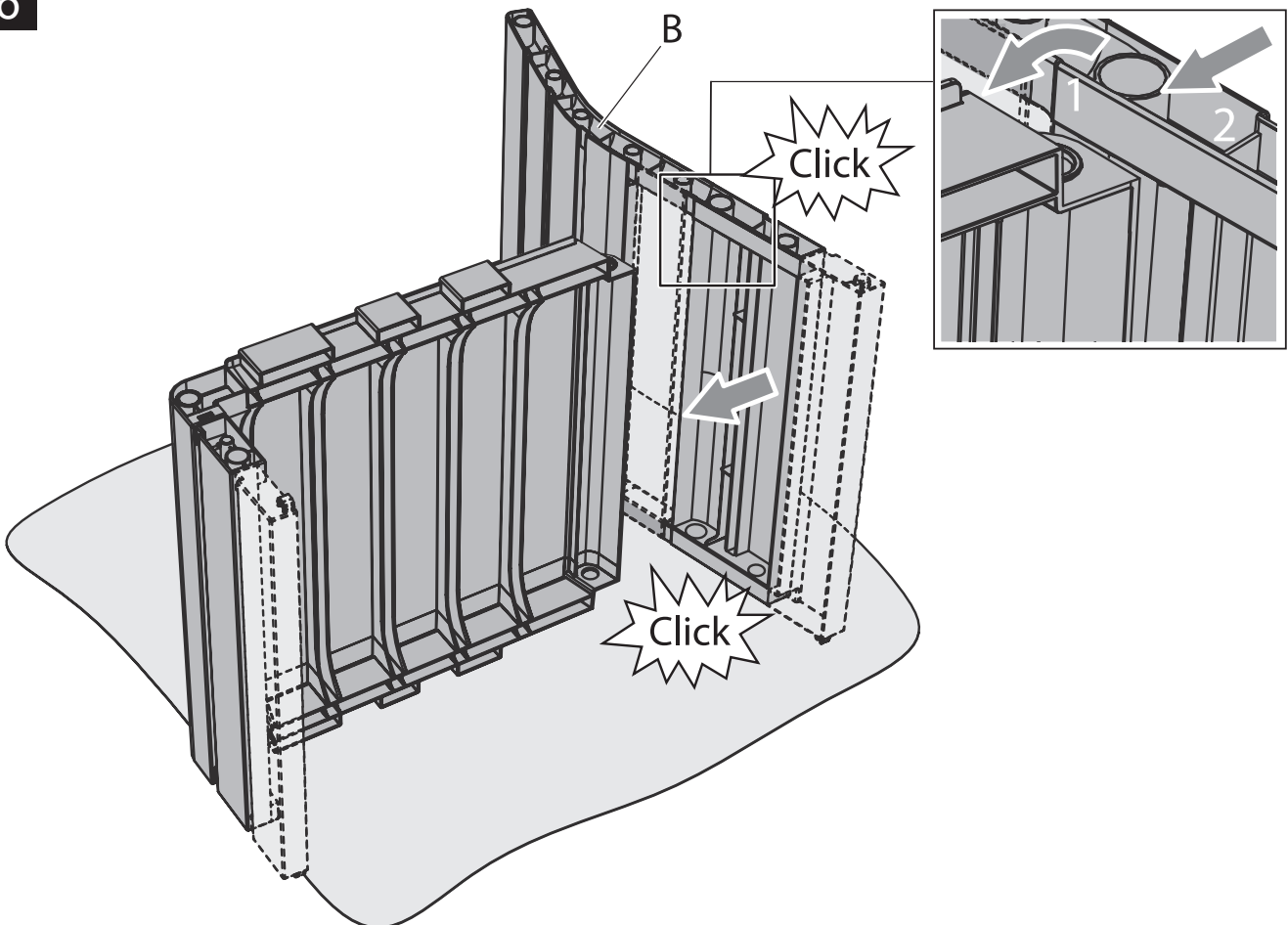
4



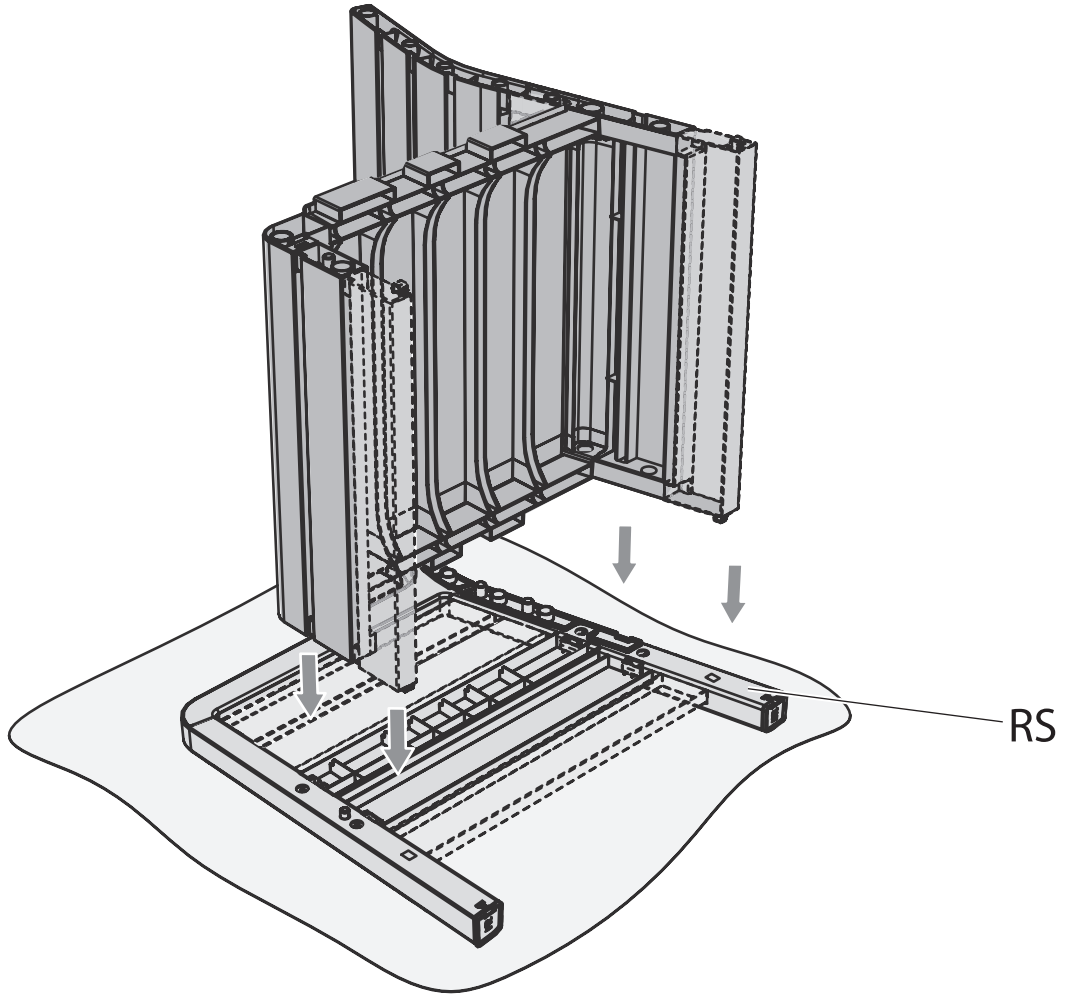
5



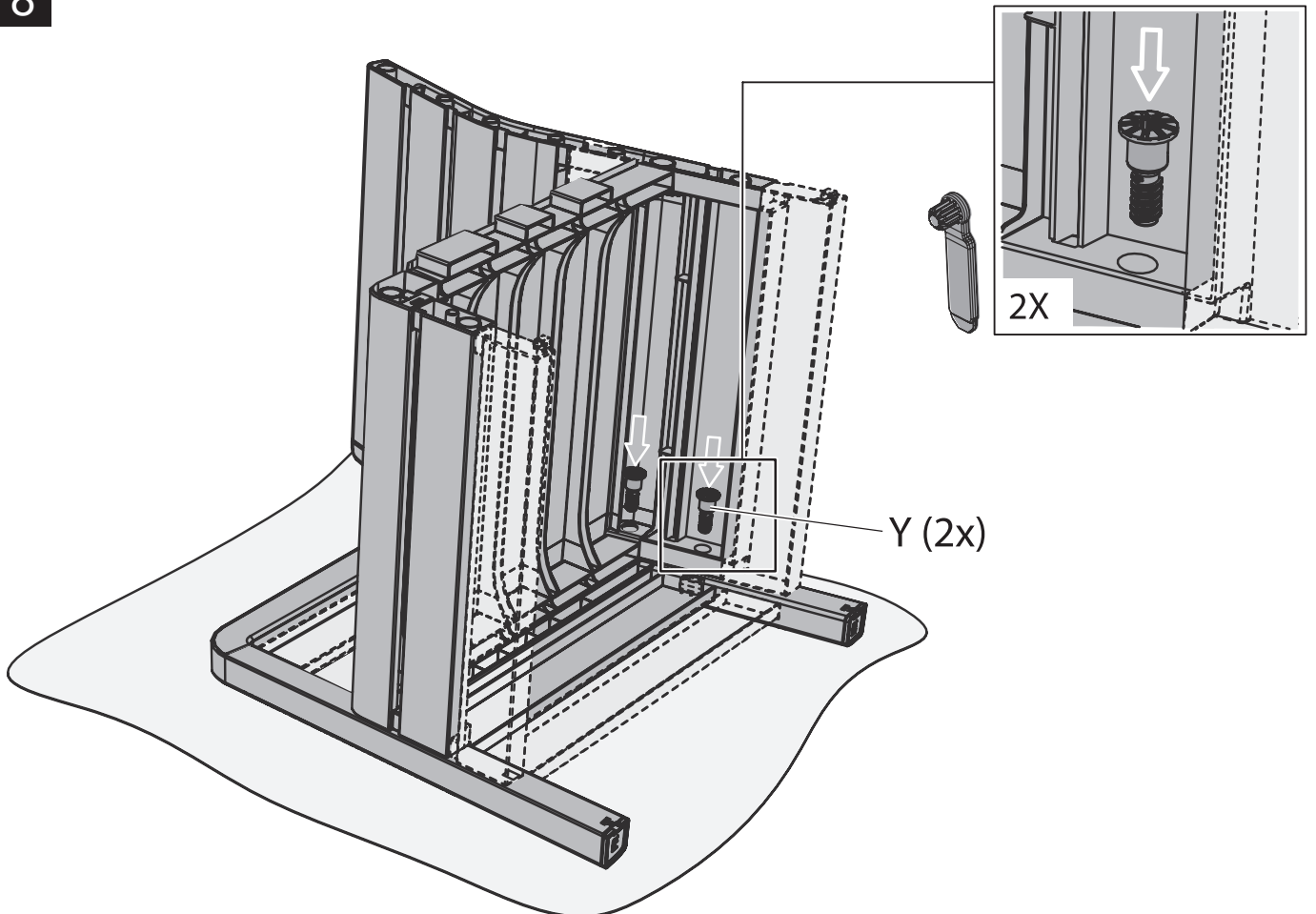
6

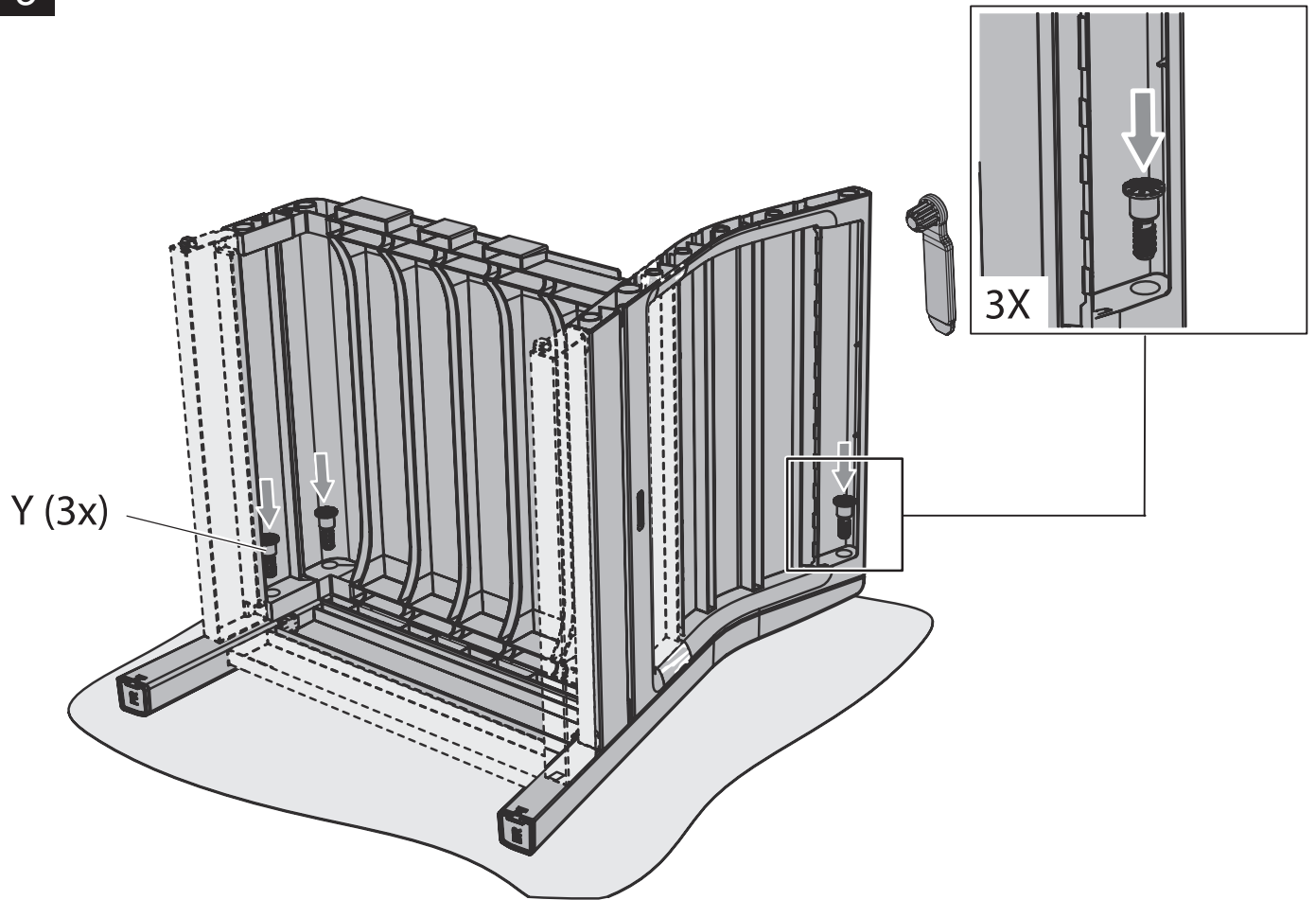


7

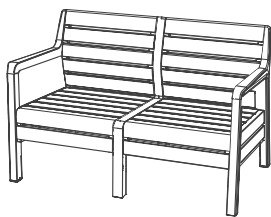


8



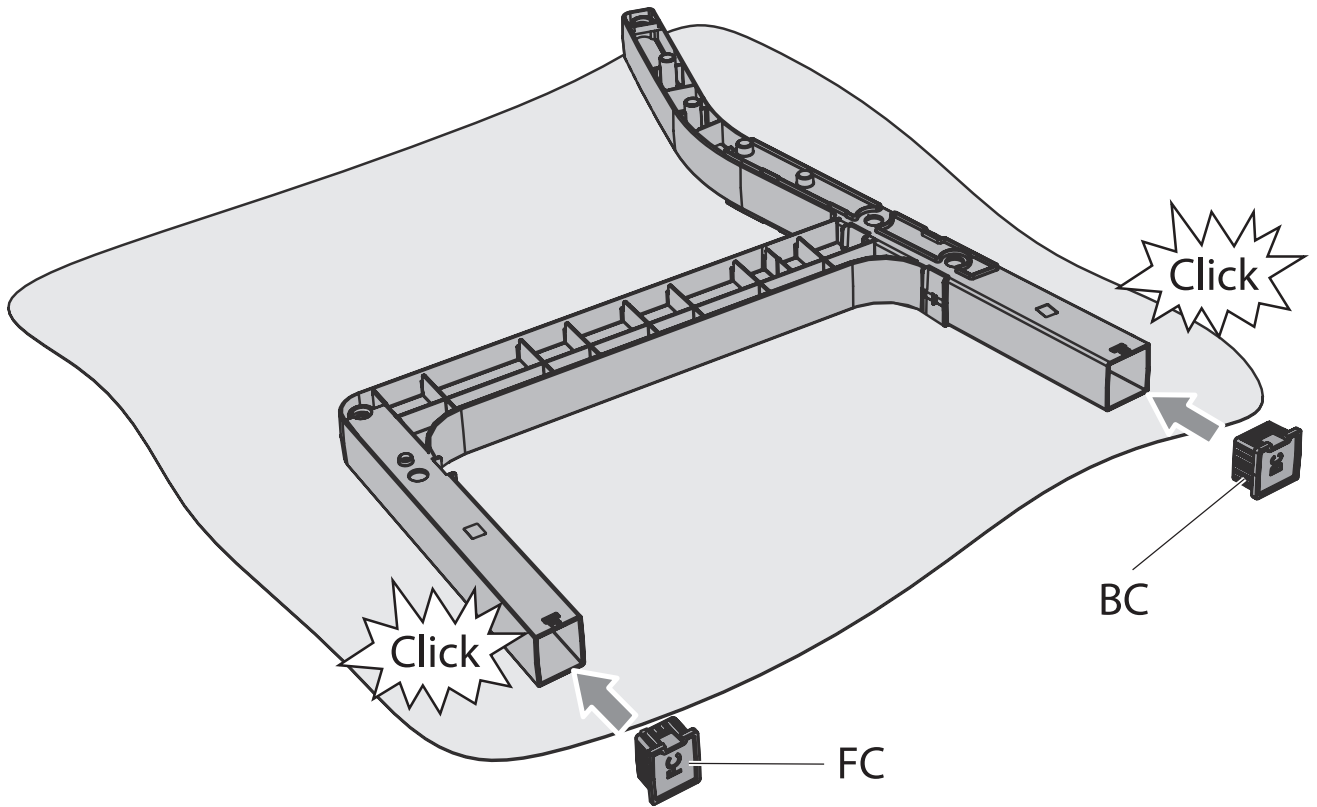


18

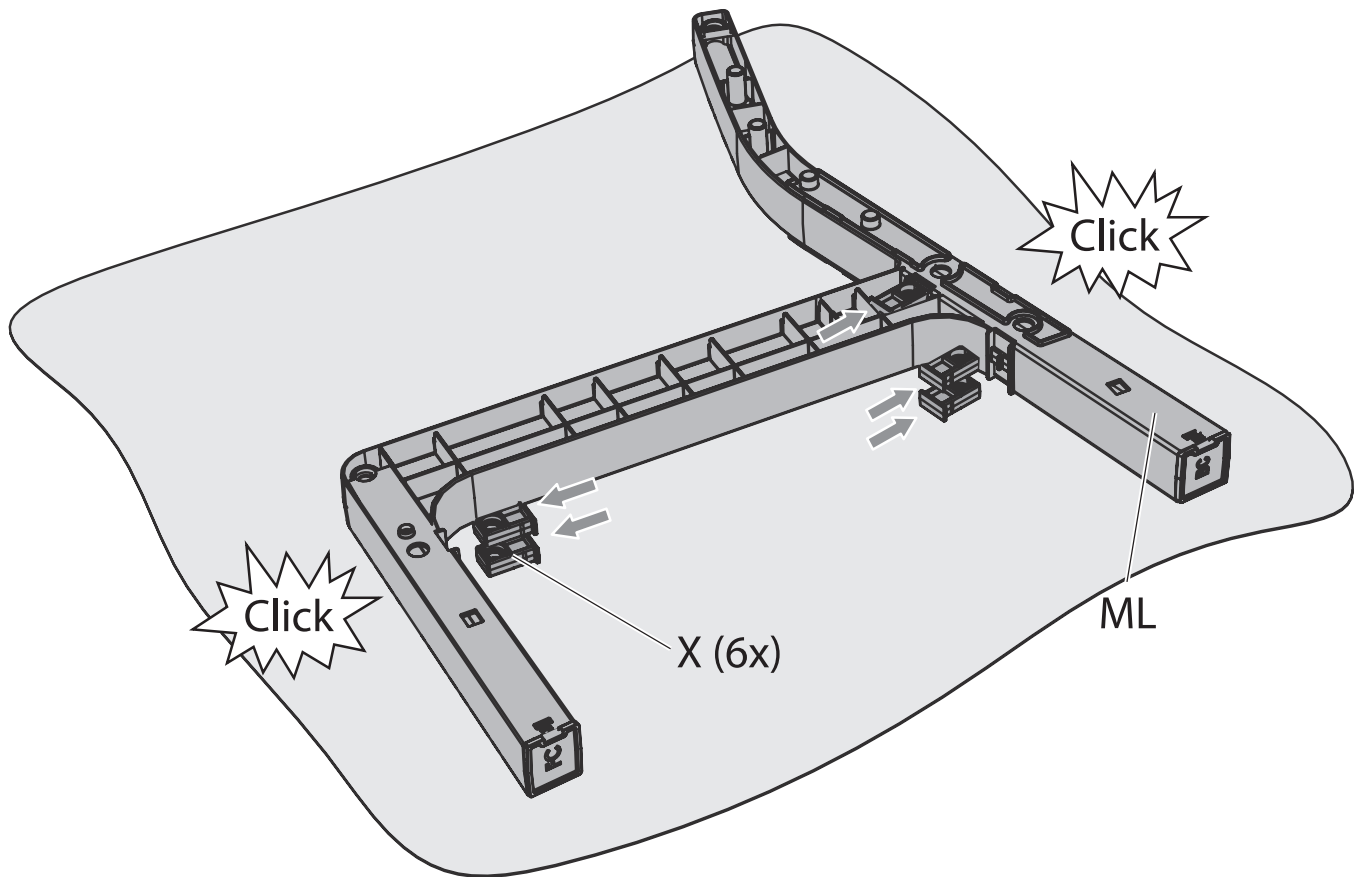


10

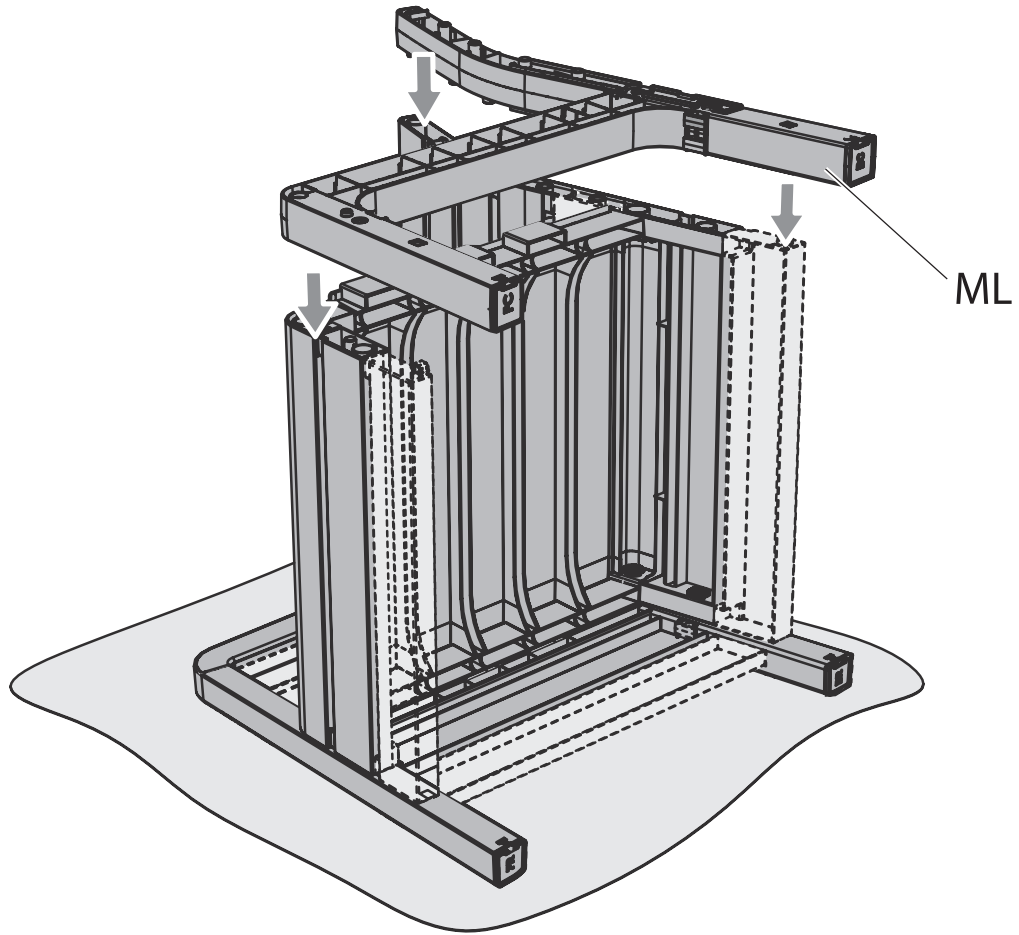
10



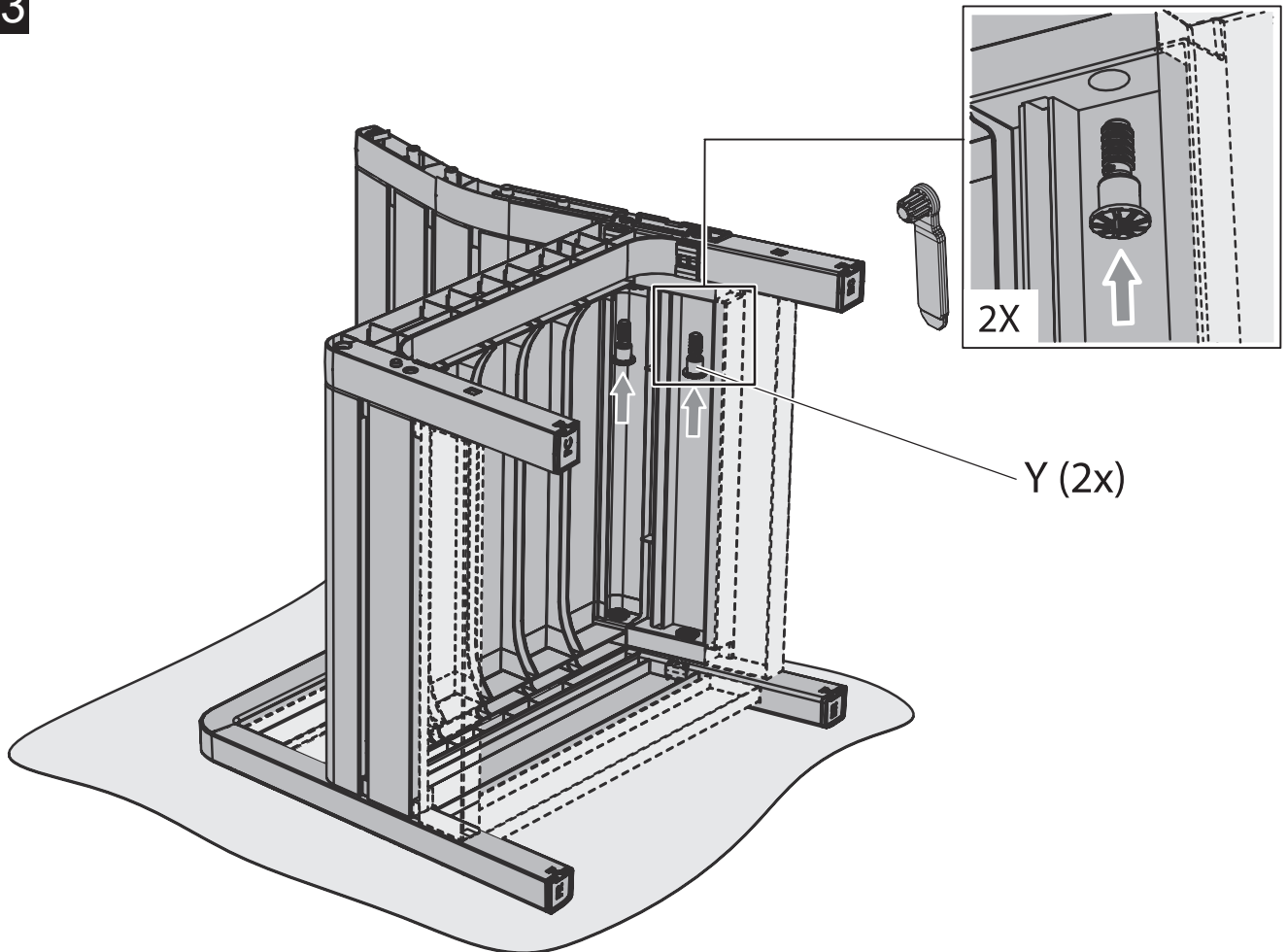
11



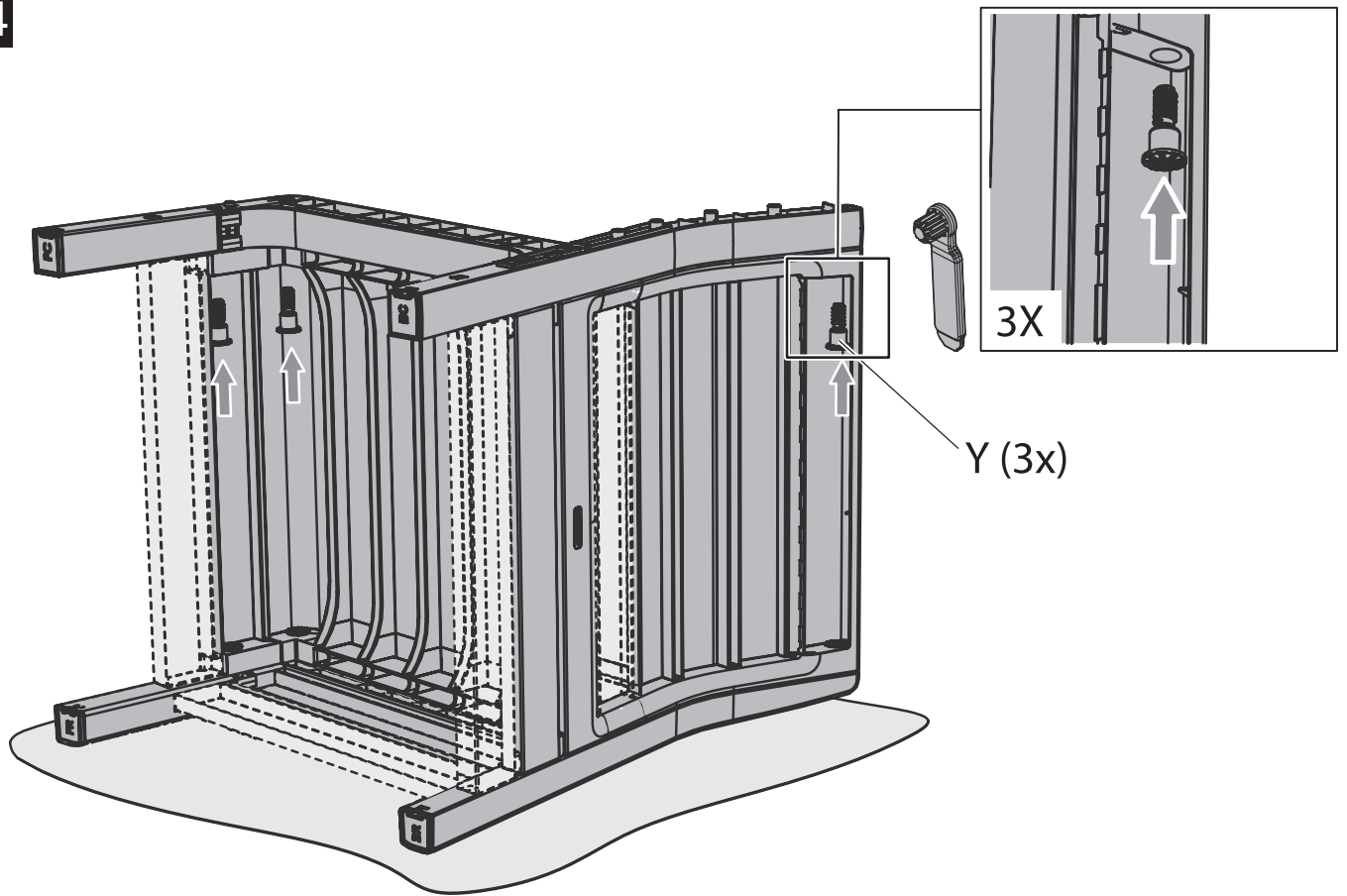
12



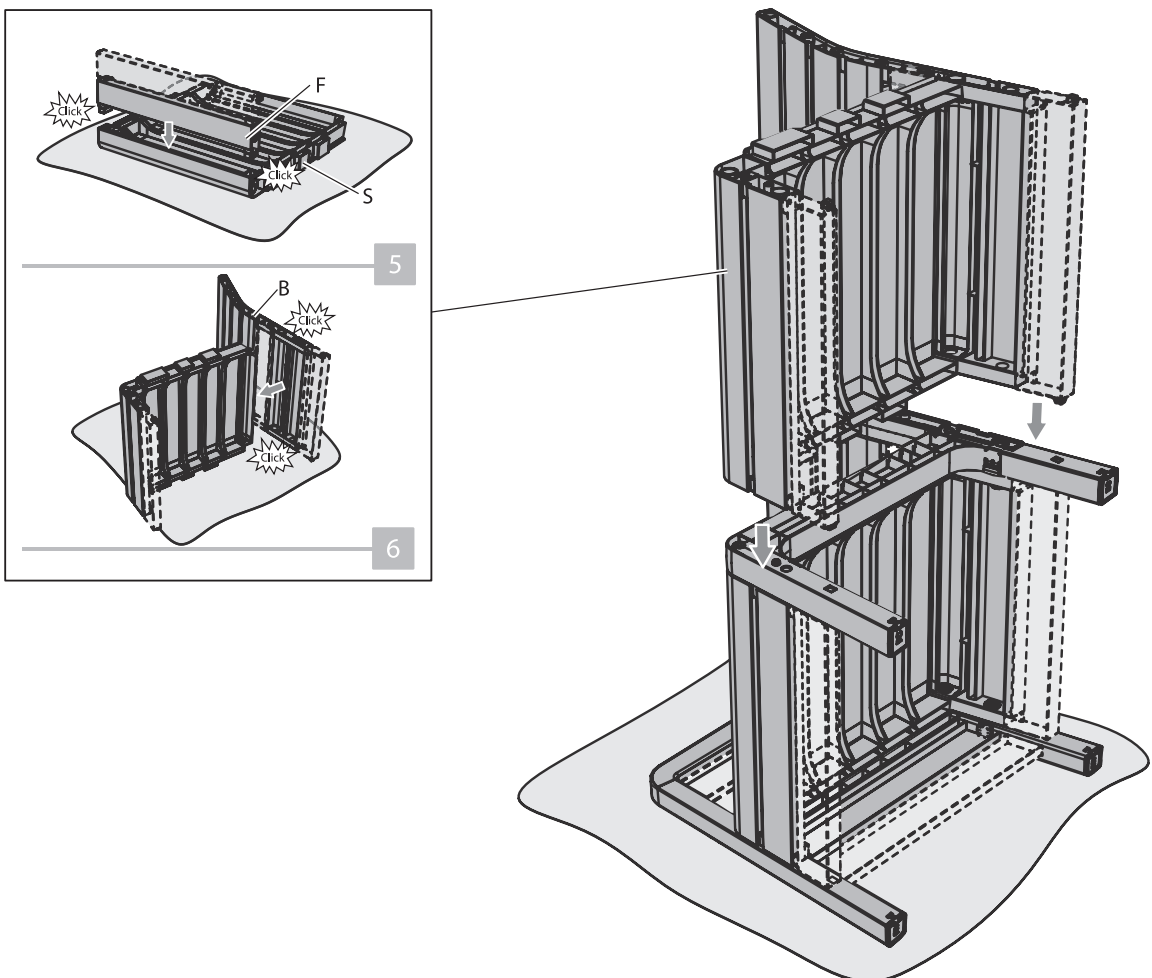
13



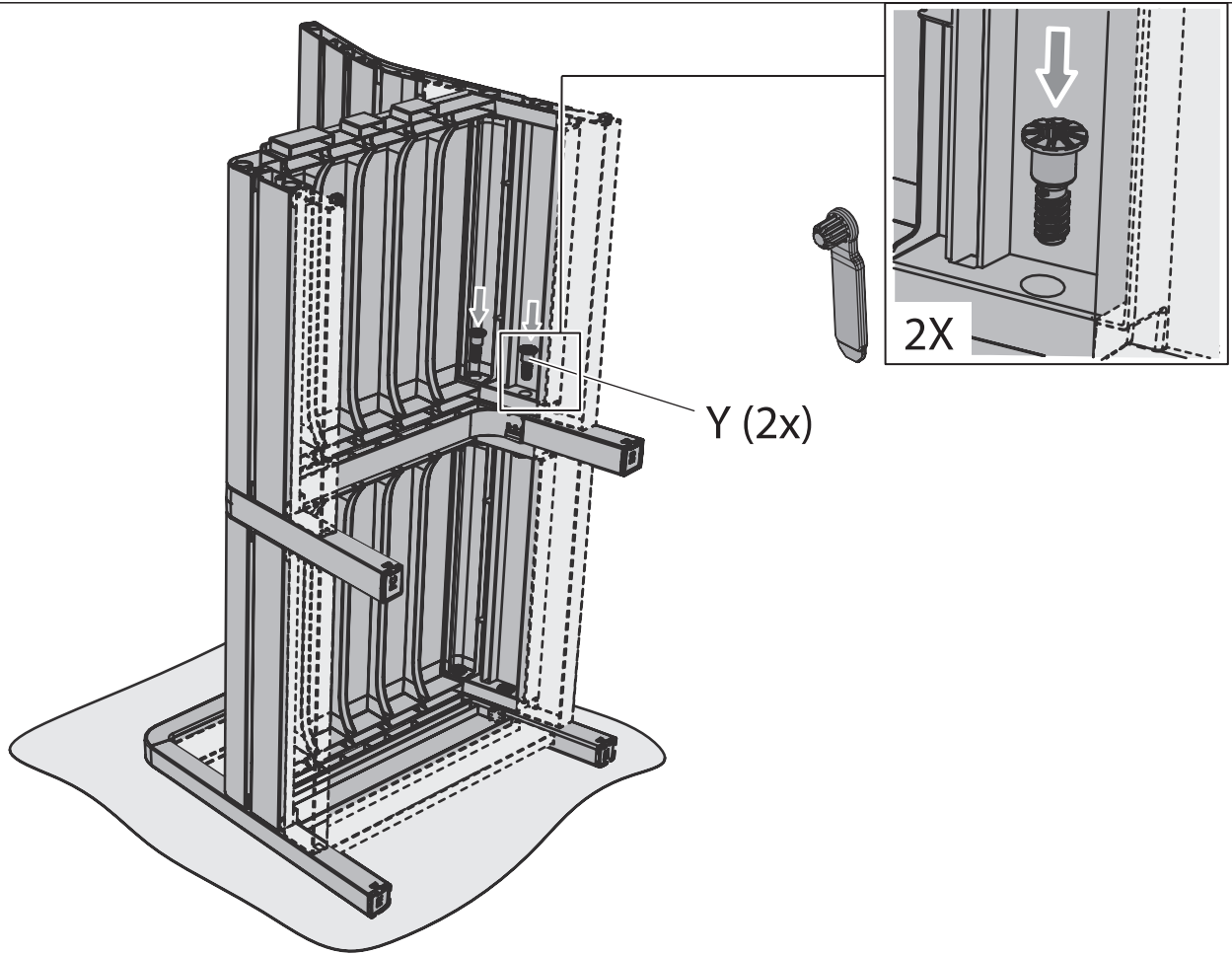
14



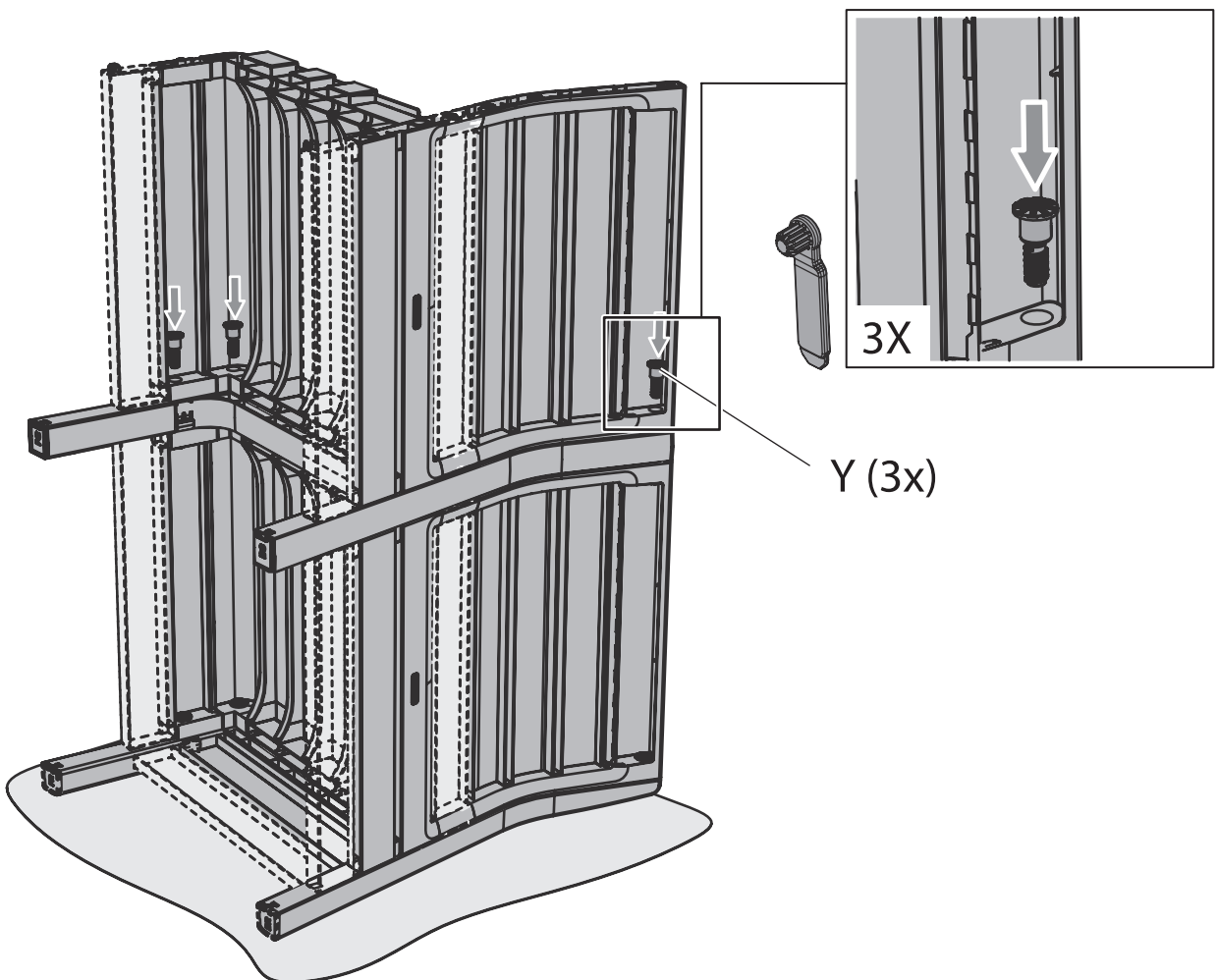
15



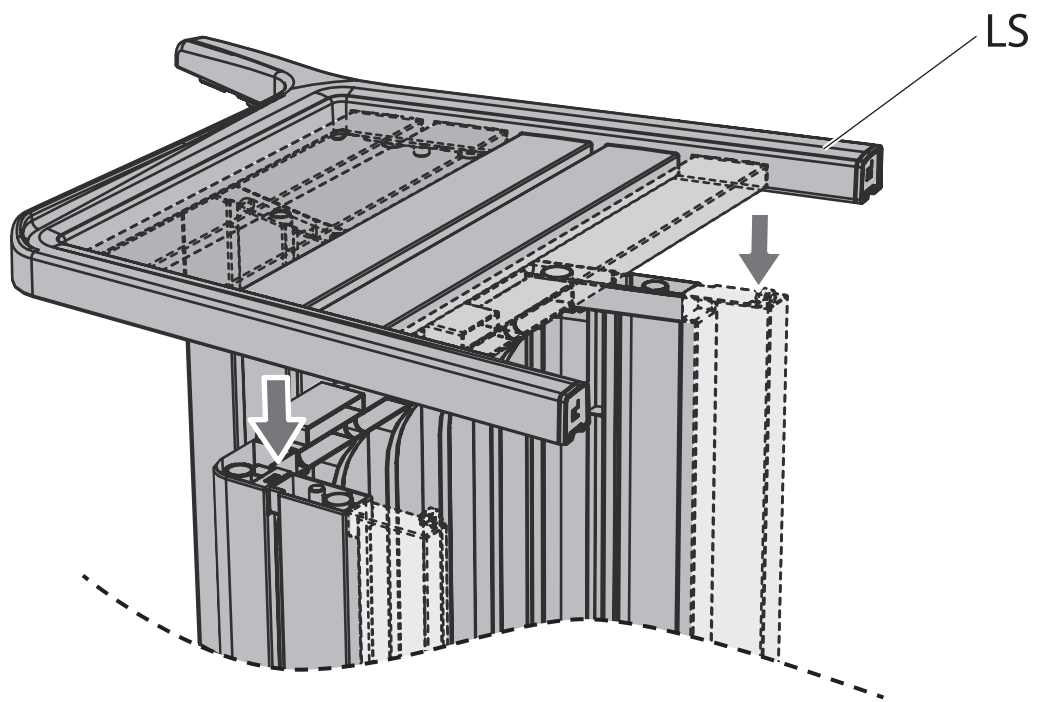
16



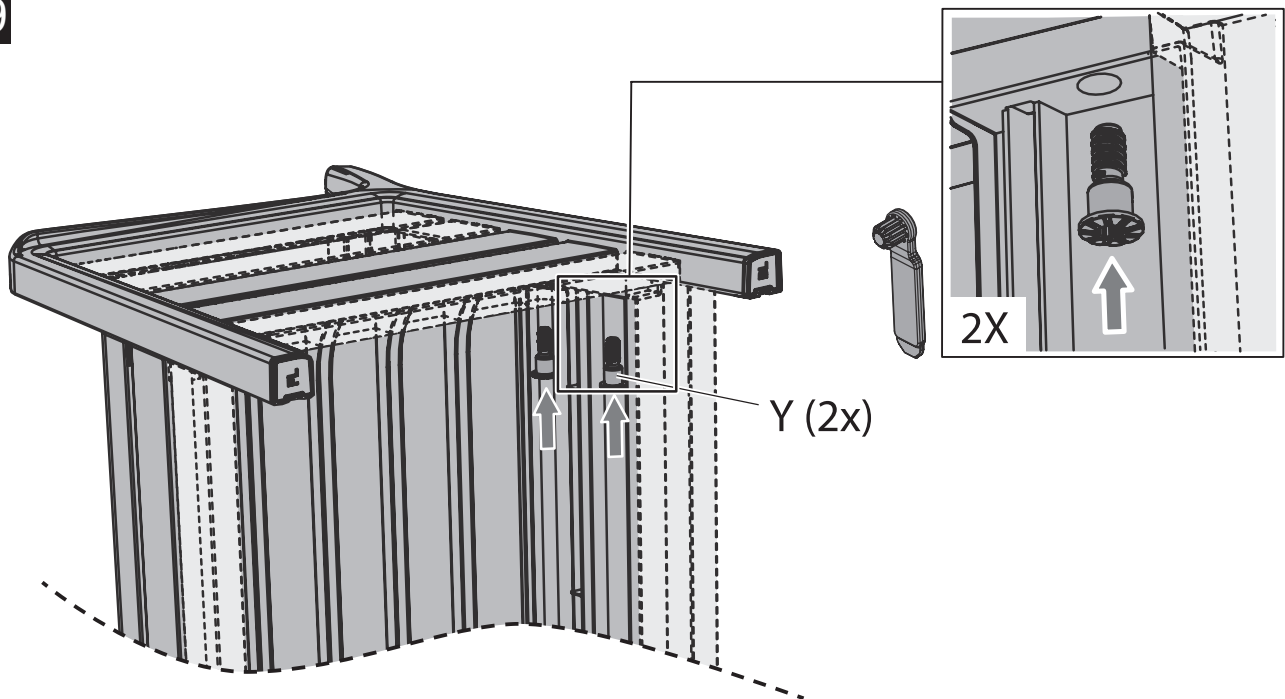
17

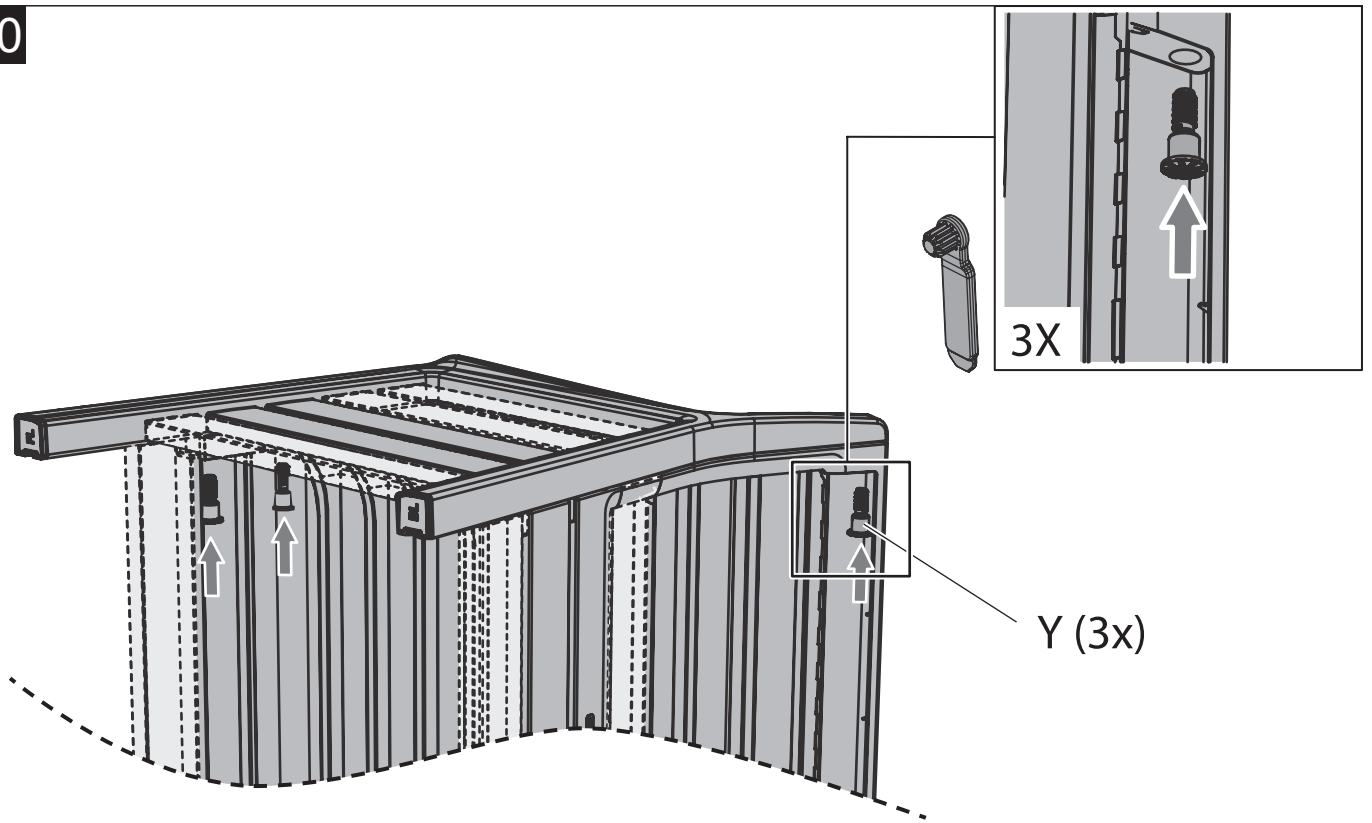


18

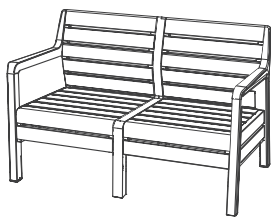


19

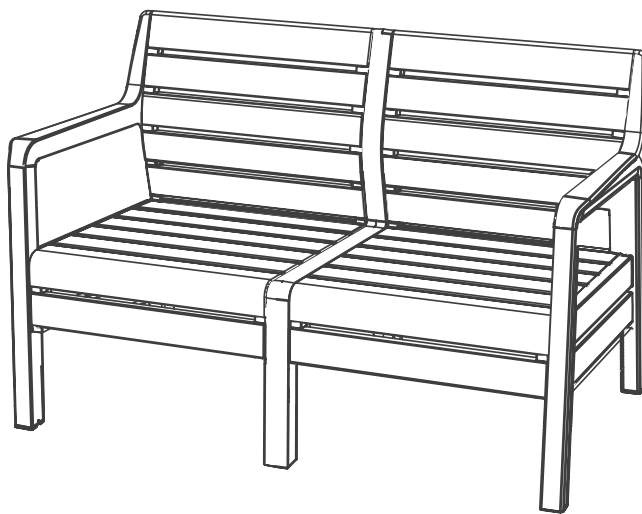
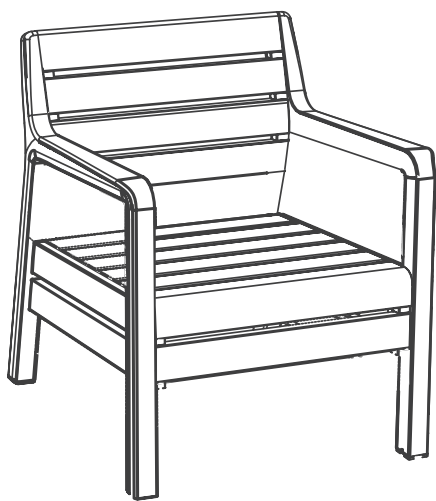
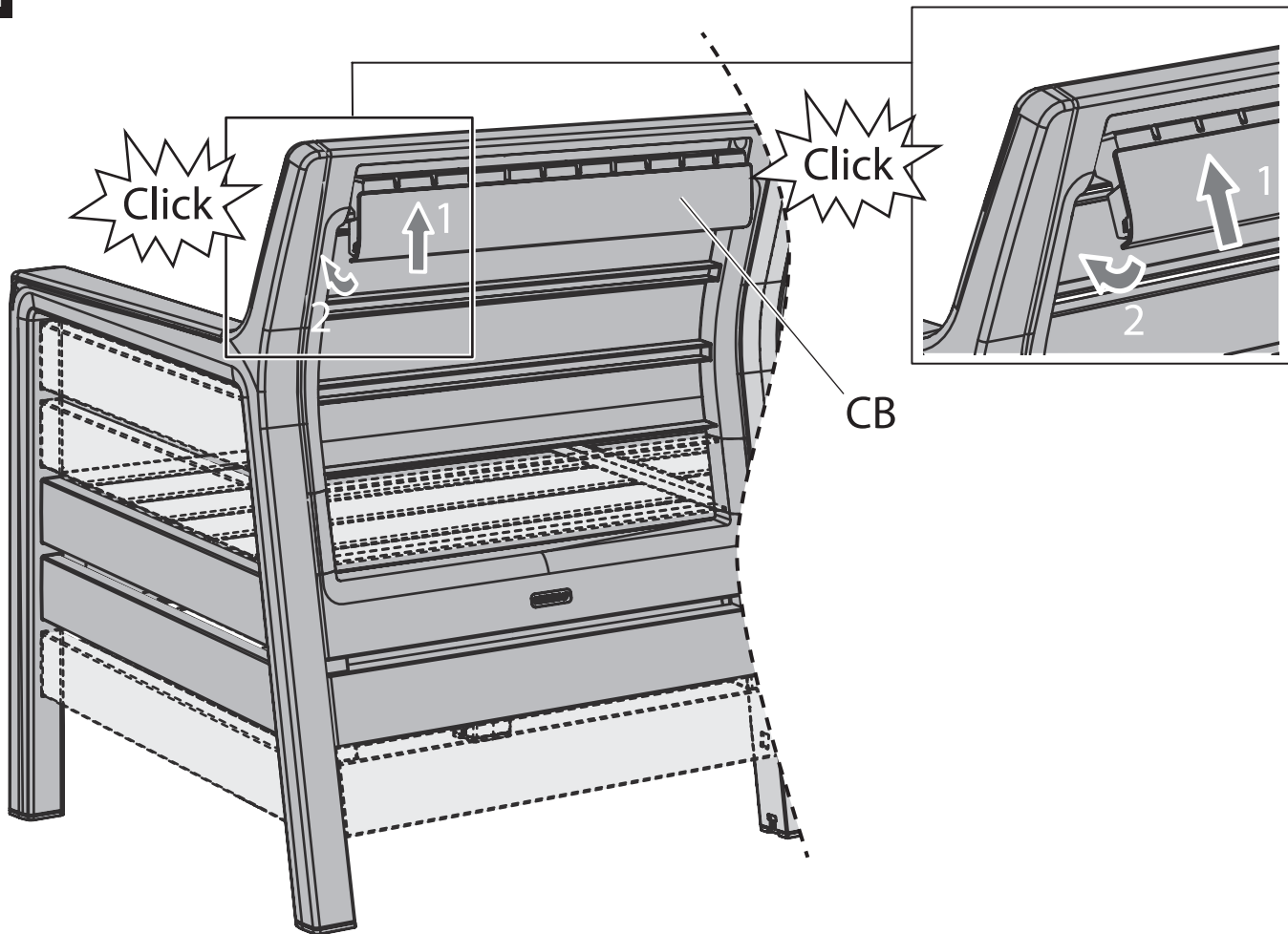




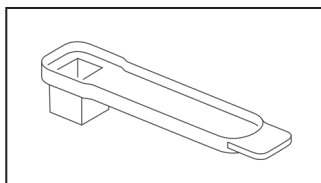
➔ 1x **21**



➔ 2x **21**



- PL Na obecnym etapie produkt jest w całości zmontowany. Wszystkie śruby należy ostatecznie dokręcić kluczem.
- EN At this stage, the product is completely assembled. All of the screws should be given a final tightening with a wrench.
- DE Zu diesem Zeitpunkt ist das Produkt völlig vormontiert. Alle Schrauben sind mit dem Schlüssel festzuziehen.
- HU Jelen szakaszban a termék teljesen összeszerelt. Valamennyi csavart véglegesen meg kell szorítani a csavarkulccsal.
- CZ V této fázi je výrobek úplně zmontovaný. Všechny šrouby je třeba řádně dotáhnout šroubovákem.
- SK V tejto etape produkt je celkom zmontovaný. Všetky skrutky definitívne treba utiahnuť skrutkovačom.
- SLO V tem trenutku je izdelek popolnoma sestavljen. Vse vijake dokončno privijte z izvijačem.
- RO În faza prezentă produsul este complet asamblat. Toate șuruburile trebuie strânse definitiv cu șurubelnița.
- HR U ovoj fazi proizvod je potpuno montiran. Na kraju sve vijke treba dovrnuti pomoću ključa.
- SRB U ovoj fazi proizvod je potpuno montiran. Na kraju sve zavrtnje treba da se dovrnu pomoću ključa.
- LT Dabar produktas visiškai surinktas. Visus varžtus reikia priveržti raktu.
- LV Tagad produkts ir pilnībā salikts. Visas skrūves pievilkt ar atslēgu.
- EST Nüüd on toode täielikult kokku pandud. Keerake kõik kruvid veel kord mutrivõtmeaga kinni.
- UA В даному етапі продукція повністю розібрана. Всі болти необхідно затягнути викруткою.
- RU В данном этапе продукция полностью разобрана. Все болты необходимо затянуть отверткой.
- BG Към настоящия етап продуктът е напълно монтиран. Всички винтове трябва окончателно да се затегнат с ключ.
- AL Në fazën aktuale produkti është montuar plotësisht. Të gjitha vidat duhet të shtrëngohen përfundimisht me çelës.
- DK På dette trin er produktet fuldstændig monteret. Alle skruer skal have en sidste stramning med en skruenøgle.
- SE Nu är produkten färdigmonterad. Samtliga skruvar bör dras åt lite extra med en skiftnyckel.
- NO Nå er produktet fullstendig montert. Stram til slutt til alle skruene med en skiftenøkkel.
- FI Tässä vaiheessa tuote on täysin koottu. Kaikki ruuvien lopullinen kiristys tulee varmistaa ruuviavaimella.
- IS Á þessu stigi er varan fullsamsett. Allar skrúfurnar skal að lokum herða með skrúflykli.



Producent / Producer / Hersteller / Gyártó / Výrobce / Výrobca / Proizvajalec / Producător / Proizvodač / Proizvodač / Gamintojas / Ražotājs / Tootja /
 Виробник / Производитель / Производител / Prodhuesi / Producent / Producent / Produsent / Valmistaja / Framleiðandi:
 KETER Hungary Kft., Zsong Völgy 2, H-4211 Ebes, Hungary

Dystrybutor / Distributor / Vertreiber / Forgalmazó / Distributor / Distribútor / Distributor / Distributor / Distributer / Distributer / Platintojas / Izplatītājs /
 Turustaja / Дистриб'ютор / Дистрибьютор / Дистрибутор / Shpërndarës / Forhandler / Distributör / Forhandler / Jakelija / Dreingaraðili:
 KETER Poland Sp. z o.o., Al. Jerozolimskie 212A, 02-486 Warsaw, Poland;
 mailing address: ul. Wrocławska 34, 76-200 Stupsk, Poland;
 KETER Hungary Kft., Zsong Völgy 2, H-4211 Ebes, Hungary

www.ketergroup.com
www.curver-lifestyle.com

