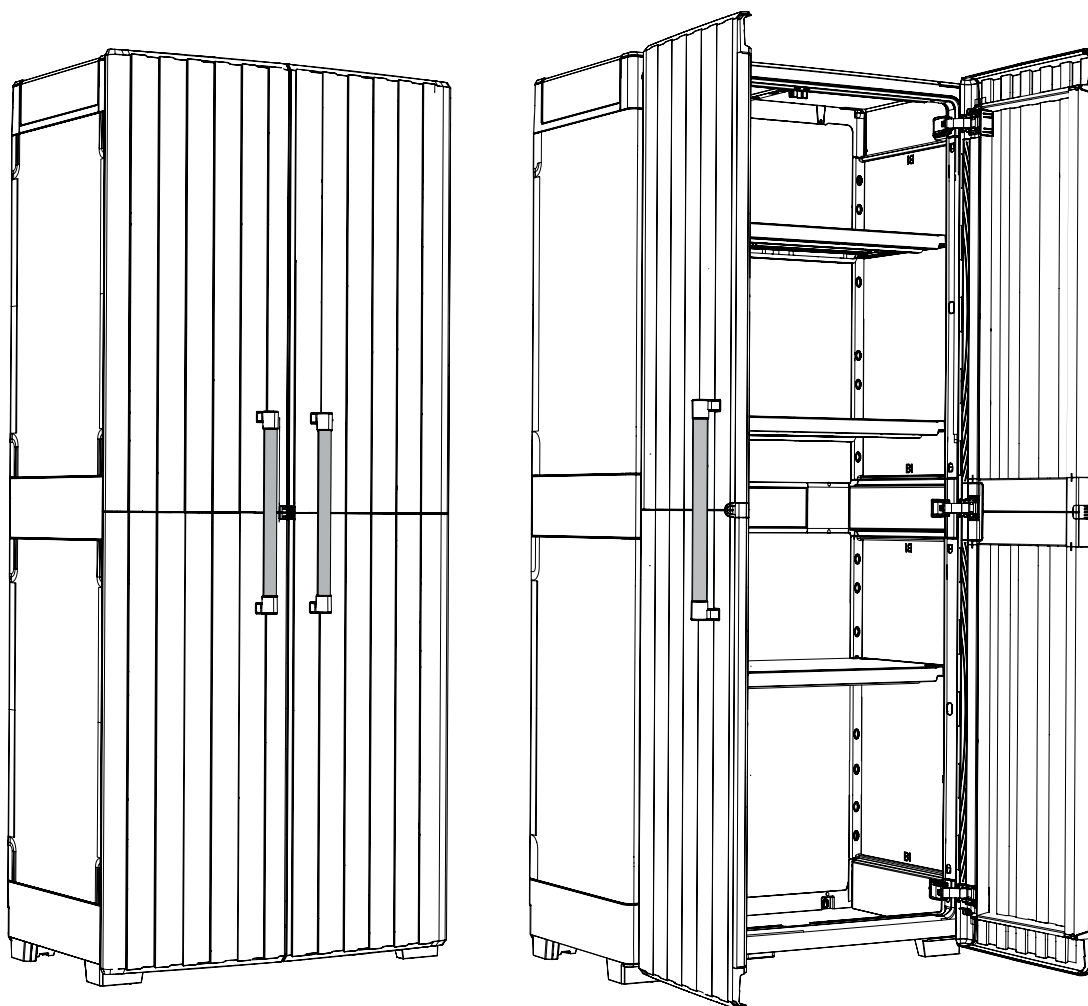


**KETER**<sup>®</sup>

# GROOVE - TALL

EN - Assembly instructions. FR - Instructions de montage. DE - Montageanleitung. IT - Istruzioni di montaggio. ES - Instrucciones de montaje. PT - Instruções de montagem. NL - Montagevoorschrift. EL - Οδηγίες συναρμολόγησης. PL - Instrukcja montażu. ZH - 装配说明. HU - Összeszerelési útmutató. HR - Upute za montažu. RO - Instrucțiuni de asamblare. SL - Navodila za montažo. BG - Инструкция за монтаж. RU - Инструкция по монтажу. UA - Інструкція з монтажу. CZ - Návod k montáži. SK - Montážne pokyny. LT - Montavimo instrukcija. LV - Uzstādīšanas instrukcija. ET - Paigaldamise juhend.



EN - Assembly video. FR - Vidéo de montage. DE - Montagevideo. IT - Video di assemblaggio. ES - Video de montaje. PT - Vídeo de montagem. NL - Montage video. EL - Βίντεο συναρμολόγησης. PL - Montaż wideo. ZH - 组装视频. HU - Összeszerelési videó. HR - Video montaže. RO - Video de asamblare. SL - Montažni video. BG - Видео за сглобяване. RU - Видео сборки. UA - відео асамблеї. CZ - Montážní video. SK - Video návod na montáž. LT - Surinkimo vaizdo įrašas. LV - Montāžas video. ET - Kokkupaneku video.

SCAN ME



290043\_02\_05/23

Item number: 17212374

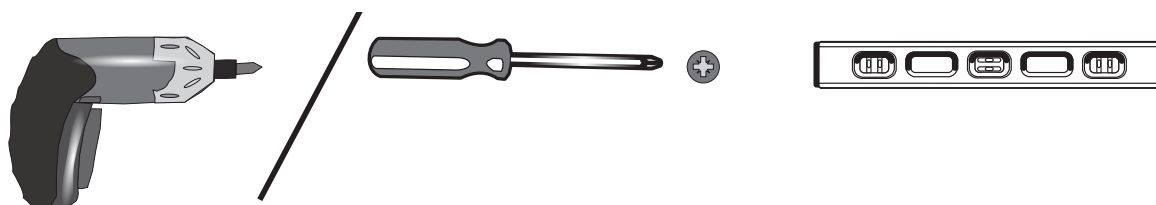
or go to [groove.keter.com](http://groove.keter.com)**Keter Italia**

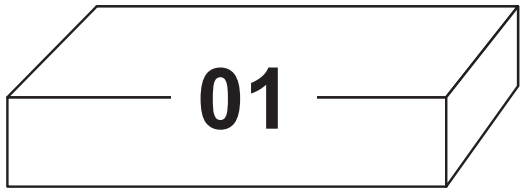
Via Ing. Taliercio 2, 31024 Ormelle TV  
Tel: +39 0422 745900, Fax +39 0422 745929  
[servizio.clienti@keter.com](mailto:servizio.clienti@keter.com)

[www.keter.com](http://www.keter.com)

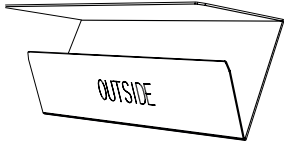
**EN** - Keep this instruction manual with the product for future reference. Read the instructions carefully before assembly. If there are pieces missing or damaged, contact your local dealer presenting proof of purchase. Indicate the code of the missing or damaged pieces, referring to the list on pages 32 and 33. **FR** - Conserver le manuel d'utilisation à proximité du produit pour de futures références. Lire attentivement la notice avant de commencer l'assemblage. En cas de pièces manquantes ou endommagées dans le carton s'adresser au point de vente en présentant une preuve d'achat. Indiquer en outre le sigle des pièces manquantes ou endommagées selon la liste pages 32 et 33. **DE** - Bewahren Sie das Benutzerhandbuch in der Nähe des Produkts auf, damit Sie später jederzeit nachschlagen können. Lesen Sie vor der Montage die Anweisungen aufmerksam durch. Falls Teile fehlen oder beschädigte Teile im Karton enthalten sind, wenden Sie sich bitte unter Vorlage des Kaufbelegs an Ihre Verkaufsstelle. Geben Sie bitte auch, anhand des Verzeichnisses auf den Seiten 32 und 33, die Art-Nr. der fehlenden bzw. beschädigten Teile an. **IT** - Conservare il manuale d'uso per referenze future in prossimità del prodotto. Prima di iniziare l'assemblaggio leggere attentamente le avvertenze. In caso di pezzi mancanti o danneggiati all'interno del cartone, rivolgersi al proprio punto vendita presentando la prova di acquisto. Indicare inoltre la sigla dei pezzi mancanti o danneggiati utilizzando l'elenco di pagg. 32 e 33. **ES** - Guarde el manual de uso para futuras consultas cerca del producto. Antes de empezar el montaje, lea detenidamente las advertencias. Si faltan piezas o encuentra piezas estropeadas dentro del cartón, póngase en contacto con el punto de venta y presente el recibo de compra. Debe indicar también la sigla de las piezas no presentes o estropeadas. Para ello utilice la lista de las páginas 32 y 33. **PT** - Guarde o manual de uso para consultas futuras na proximidade do produto. Antes de iniciar a montagem, leia os avisos com atenção. Se faltarem peças ou se encontrar peças danificadas, entre em contacto com o revendedor local, apresentando o comprovativo de compra. Indique o código das peças em falta ou danificadas, consultando a lista nas páginas 32 e 33. **NL** - Bewaar de handleiding in nabijheid van het product voor toekomstige raadpleging. Lees deze voorschriften aandachtig alvorens met de montage te beginnen. Als stukken mochten ontbreken of binnen de verpakking beschadigd mochten zijn, dient u zich tot het verkooppunt te wenden en het aankoopbewijs te tonen. Geef bovendien de code van de ontbrekende of beschadigde stukken aan met behulp van de lijst op pag. 32 en 33. **EL** - Φυλάξτε αυτό το εγχειρίδιο χρήσης κοντά στο προϊόν για μελλοντικές χρήσεις. Πριν ξεκινήσετε την συναρμολόγηση διαβάστε προσεκτικά τις προειδοποιήσεις ασφαλείας. Σε περίπτωση που λείπουν κομμάτια ή έχουν πάθει ζημιά στο εσωτερικό του χαρτοκιβωτίου, απευθυνθείτε στο κατάστημα πώλησης επιδεικνύοντας την απόδειξη αγοράς. Αναφέρετε επίσης τον κωδικό των κομματιών που λείπουν ή έχουν πάθει ζημιά χρησιμοποιώντας τη λίστα των σελ. 32 και 33. **PL** - Przechowywać instrukcję obsługi w pobliżu produktu do przyszłych konsultacji. Przed rozpoczęciem montażu przeczytać uważnie pouczenia. W przypadku brakujących lub zniszczonych części, należy zwrócić się do punktu sprzedaży, przedstawiając dowód sprzedaży. Należy ponadto podać symbol brakujących lub zniszczonych części, korzystając w tym celu z listy na stronach 32 i 33. **ZH** - 保管好说明书。如有部件遗失或损坏, 请联系当地经销商并提供购买凭证。遗失或损坏部件代码, 请参阅第32页和第33页上的列表。 **HU** - A használati útmutató megőrzését a termék közelében kell tartani. Az összeszerelés előtt alaposan olvassa át az összeszerelési utasításokat! Hiányzó vagy sérült darabok esetén forduljon helyi kereskedőjéhez, a vásárlást igazoló nyugtát felmutatva. Adja meg a hiányzó vagy sérült darab kódját a 32. és 33. oldalon található listára hivatkozva. **HR** - Zadržite upute za uporabu. Pažljivo pročitate upute prije početka montaže. Ako je neki dio oštećen ili nedostaje, javite se svojem lokalnom trgovcu i priložite dokaz o kupnji. Navedite šifre dijelova koji su oštećeni ili nedostaju, povodeći se popisom na stranicama 32 i 33. **RO** - Păstrați manualul de utilizare în apropierea produsului pentru consultări ulterioare. Înainte de a începe asamblarea citiți cu atenție avertismentele. În cazul pieselor lipsă sau deteriorate din interiorul cutiei, adresați-vă magazinului de unde l-ați cumpărat, prezentând bonul fiscal. Indicați deasemeni sigla pieselor lipsă sau deteriorate utilizând lista de la pag. 32 și 33. **SL** - Shraniti navodila za montažo. Pred začetkom montaže natančno prebrati navodila. Če kateri koli kos manjka ali je poškodovan, se obrnite na lokalnega prodajalca in predložite dokazilo o nakupu. Navedite oznake manjkajočih ali poškodovanih delov, ki jih najdete na seznamu na straneh 32 in 33. **BG** - Запазете инструкцията за експлоатацията. Преди започване на монтаж прочетете внимателно указанията. Ако има липсващи или повредени части, се свържете със своя местен търговец, като представите доказателство за покупката. Укажете кода на липсващите или повредени части, позовавайки се на списъка на страница 32 и 33. **RU** - Храните руководство пользователя поблизости от изделия для дальнейшего к нему обращения. Перед тем, как приступить к сборке, внимательно ознакомьтесь с предупреждениями. В случае, если обнаружена нехватка или внутри коробки повреждены детали, обратитесь к продавцу, предоставив ему документы, подтверждающие покупку. Кроме этого, укажите код недостающих или поврежденных компонентов в соответствии с кодами, указанными на стр.32 и 33. **UA** - Зберігати інструкцію з користування. Перед початком монтажу уважно прочитати рекомендації. Якщо якісь частини відсутні або пошкоджені, зверніться до місцевого дилера, представивши документ, що підтверджує покупку. Вкажіть код відсутніх або пошкоджених частин з переліку, поданого на сторінках 32 та 33. **CZ** - Uchovejte tento návod pro jeho případné další použití. Před montáží si pečlivě přečtěte instrukce. V případě chybějících nebo poškozených dílů uvnitř kartónu se obraťte přímo na prodejní místo, kde předložíte kupní doklad. Kromě toho si pomocí seznamu na str. 32 a 33 vyhledejte značku chybějících nebo poškozených dílů. **SK** - Užívateľskú príručku uchovajte. Pred začatím montáže sa dôkladne oboznámte s pokynmi. Ak niektoré časti chýbajú alebo sú poškodené, obráťte sa na vášho miestneho predajcu a predložte dôkaz o zakúpení. Uvedte kód chýbajúcich alebo poškodených častí podľa zoznamu na stranách 32 a 33. **LT** - Išsaugoti naudojimo instrukciją. Prieš pradėdant montavimą, atidžiai perskaityti instrukcijas. Ak niektoré časti chýbajú alebo sú poškodené, obráťte sa na vášho miestneho predajcu a predložte dôkaz o zakúpení. Uvedte kód chýbajúcich alebo poškodených častí podľa zoznamu na stranách 32 a 33. **LV** - Saglabāt lietošanas instrukciju. Pirms montāžas uzsākšanas, uzmanīgi izlasīt instrukcijas. Ja trūkst kādas detaļas vai tā ir bojāta, lūdzu sazināties ar vietējo izplatītāju, uzrādot pirkuma apstiprinājumu. Norādiet izstrūkstošās vai bojātās detaļas kodu, atsaucoties uz sarakstu 32. un 33. lappusē. **ET** - Teenindusjuhend säilitada. Enne paigaldamise alustamist lugeda juhised hoolikalt läbi. Kui esineb puuduvaid või kahjustunud osi, võtke ühendust oma kohaliku edasimüüjaga, esitades seejuures tõendi ostmise kohta. Nimetage puuduvate või kahjustunud osade koodid, viidates lehekülgedel 32 ja 33 esitatud nimekirjale.

**EN** - Assembly requires use of the following tools (not included): **FR** - Le montage requiert les outils suivants (non inclus): **DE** - Für die Montage sind die folgenden Werkzeuge erforderlich (nicht im Lieferumfang enthalten): **IT** - Il montaggio richiede i seguenti utensili (non inclusi): **ES** - El montaje requiere las siguientes herramientas (no incluidas): **PT** - A montagem requer o uso das seguintes ferramentas (não incluídas): **NL** - Voor de montage zijn de volgende gereedschappen nodig (niet bijgeleverd): **EL** - Η συναρμολόγηση απαιτεί τη χρήση των παρακάτω εργαλείων (δεν περιλαμβάνονται): **PL** - Montaż wymaga następujących narzędzi (niezawartych w dostawie): **ZH** - 組裝需要使用第3頁上所示的工具 (未包含)。 **HU** - Az összeszereléshez a következő eszközök szükségesek (nem tartozék): **HR** - Montaža zahtijeva upotrebu sljedećih alata (koji nisu uključeni): **RO** - Pentru montare este nevoie de următoarele ustensile (neincluse în dotare): **SL** - Pri montaži je treba uporabiti naslednje orodje (ki ni priloženo): **BG** - За сглобяване се изисква използването на следните инструменти (не са включени): **RU** - Для монтажа требуются следующие инструменты (не включены в комплект): **UA** - Складання передбачає використання таких інструментів (не входять у комплект): **CZ** - K montáži je potřeba toto nářadí (není součástí dodávky). **SK** - Montáž si vyžaduje použitie nasledujúcich nástrojov (nie sú súčasťou balenia): **LT** - Surenkant reikia naudoti šiuos įrankius (komplektacijoje nėra): **LV** - Montāžai nepieciešami tālāk norādītie darbarīki (nav iekļauti komplektā): **ET** - Monteerimiseks on vaja kasutada järgmisi tööriistu (ei kuulu komplekti):



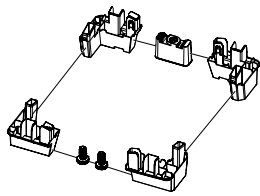
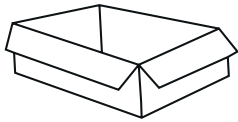


+

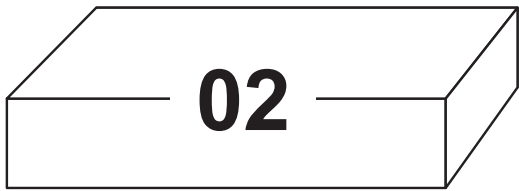
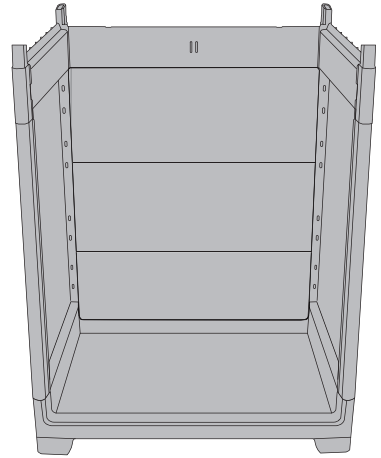


x 1

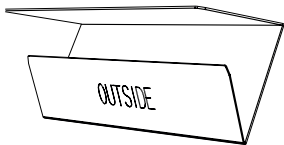
+



=

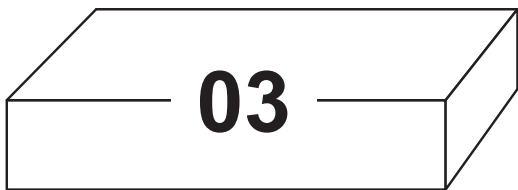
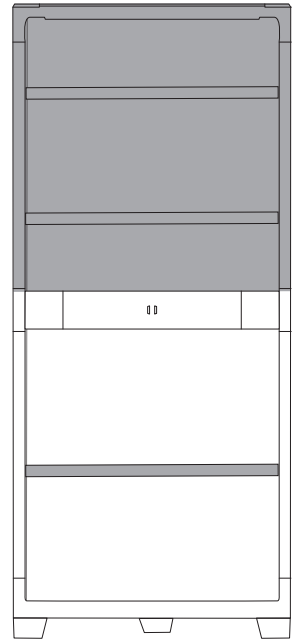


+

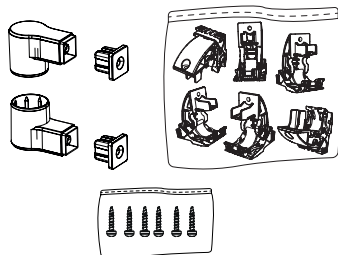
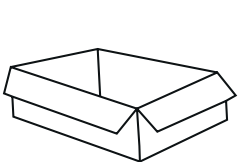


x 1

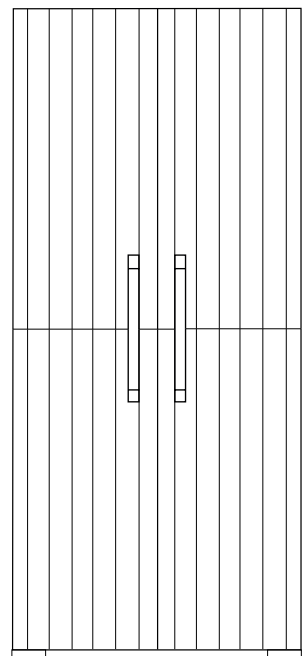
=

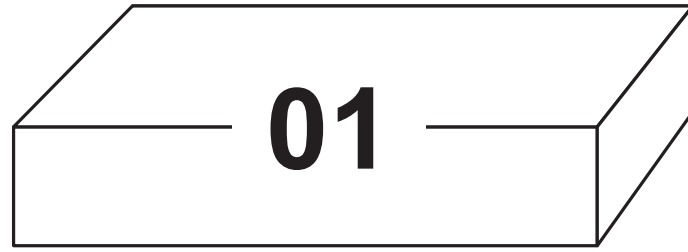


+

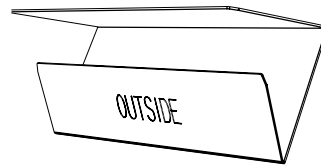


=



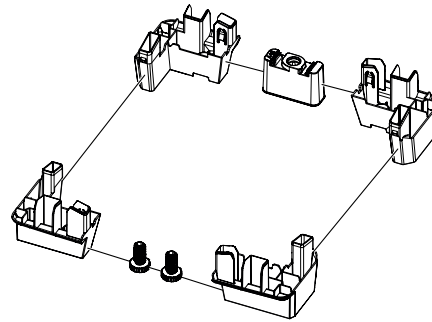
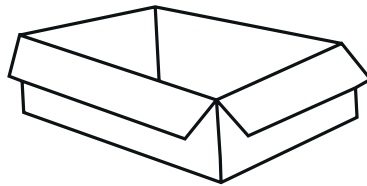


+

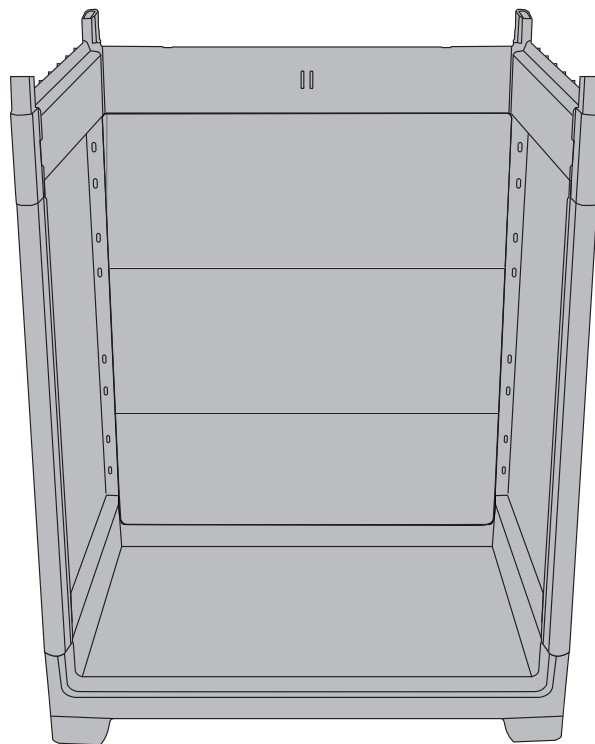


x 1

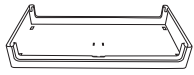
+



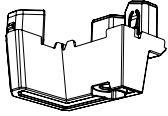
=



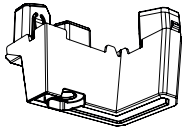
1



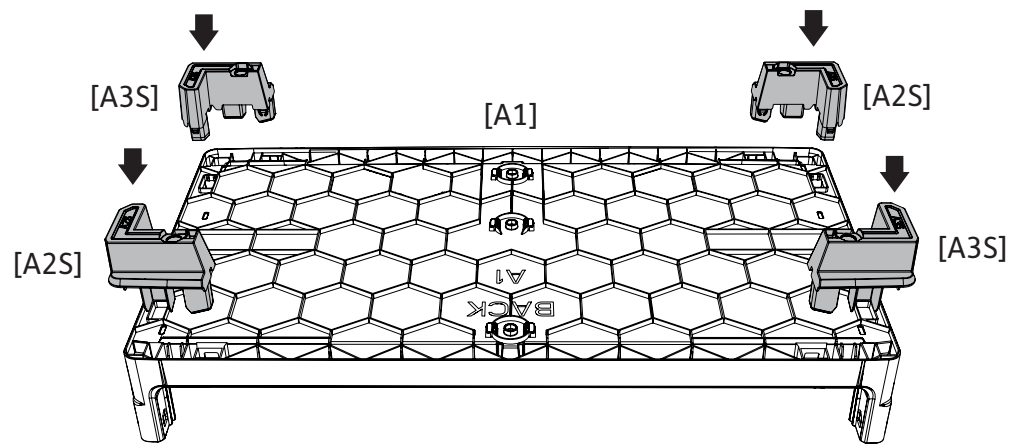
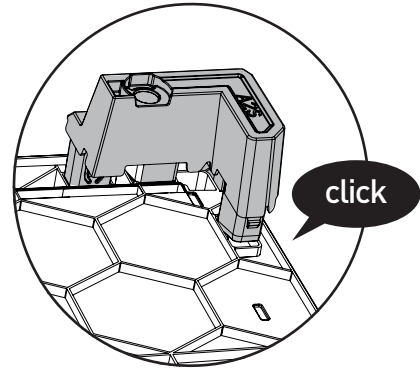
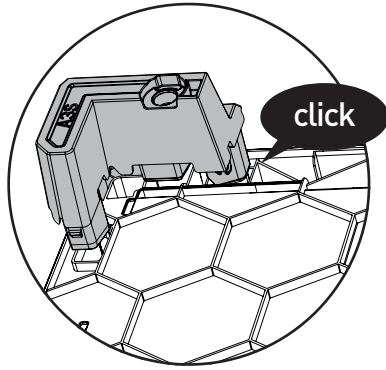
[A1]



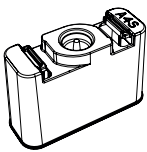
2x [A2S]



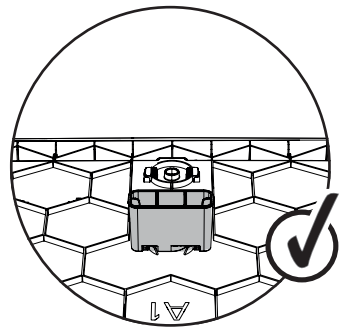
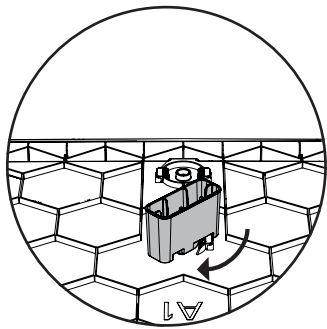
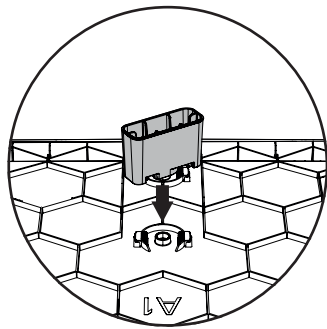
2x [A3S]



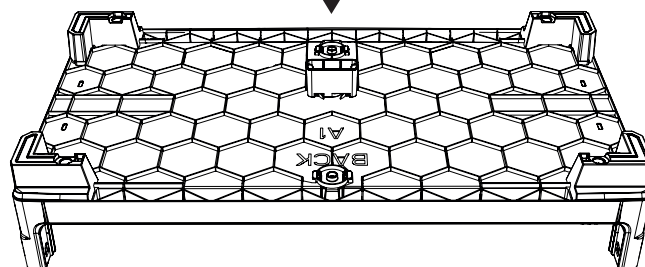
2



[A4S]



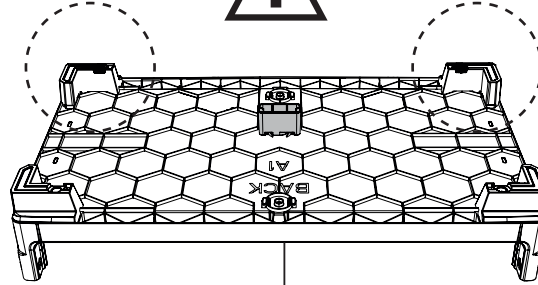
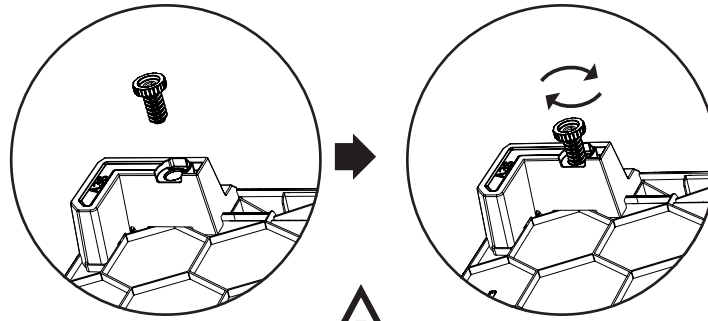
[A4S]



3

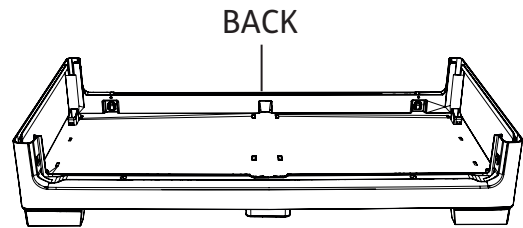
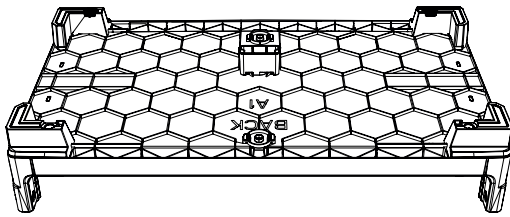


2x



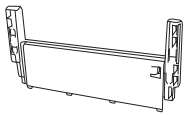
BACK

4

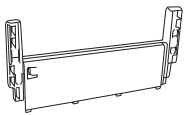


BACK

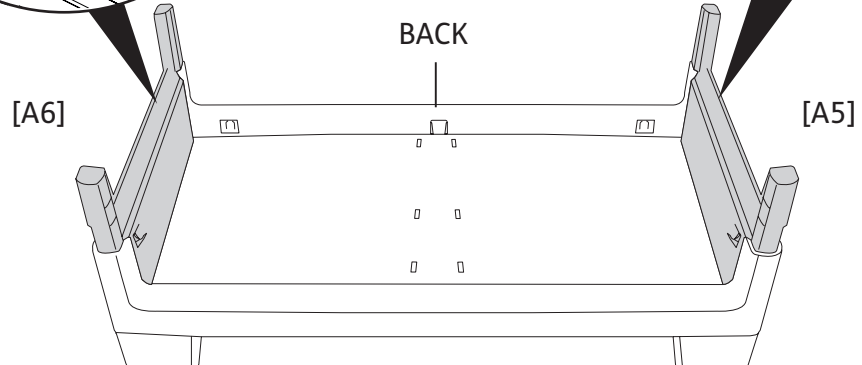
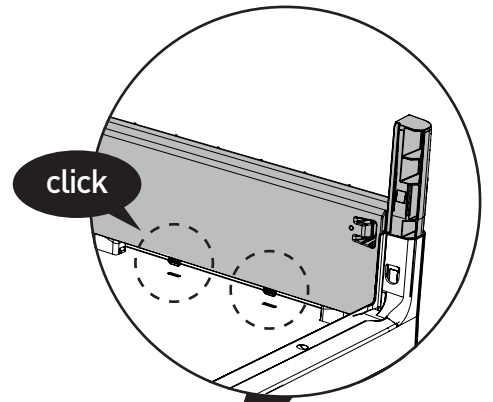
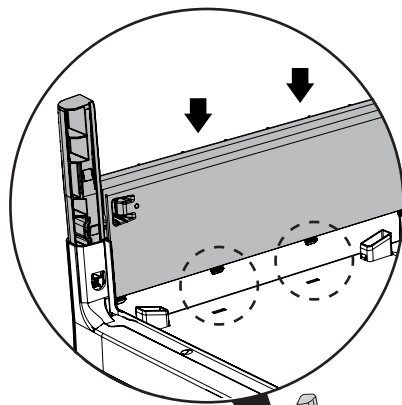
5



[A5]



[A6]



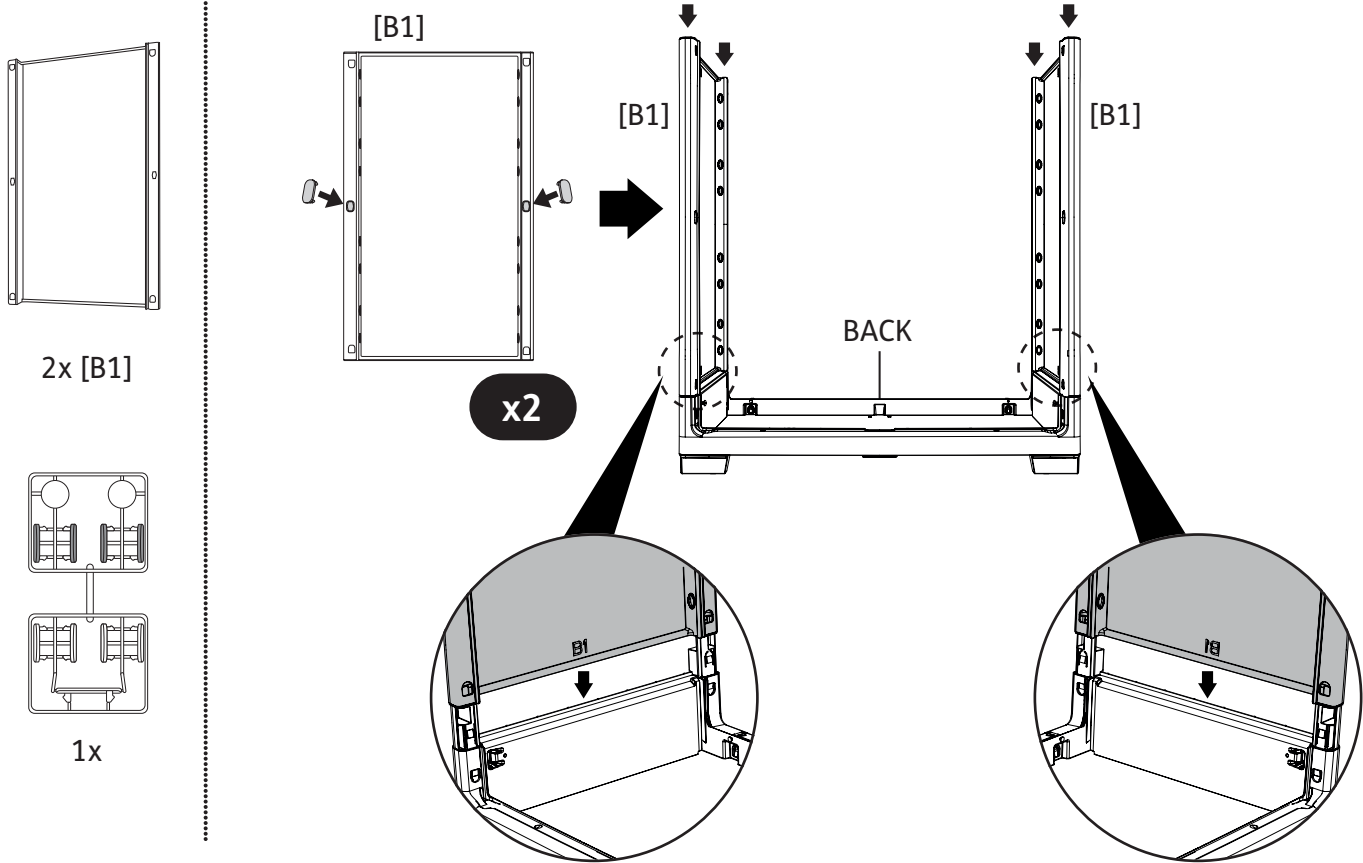
BACK

[A6]

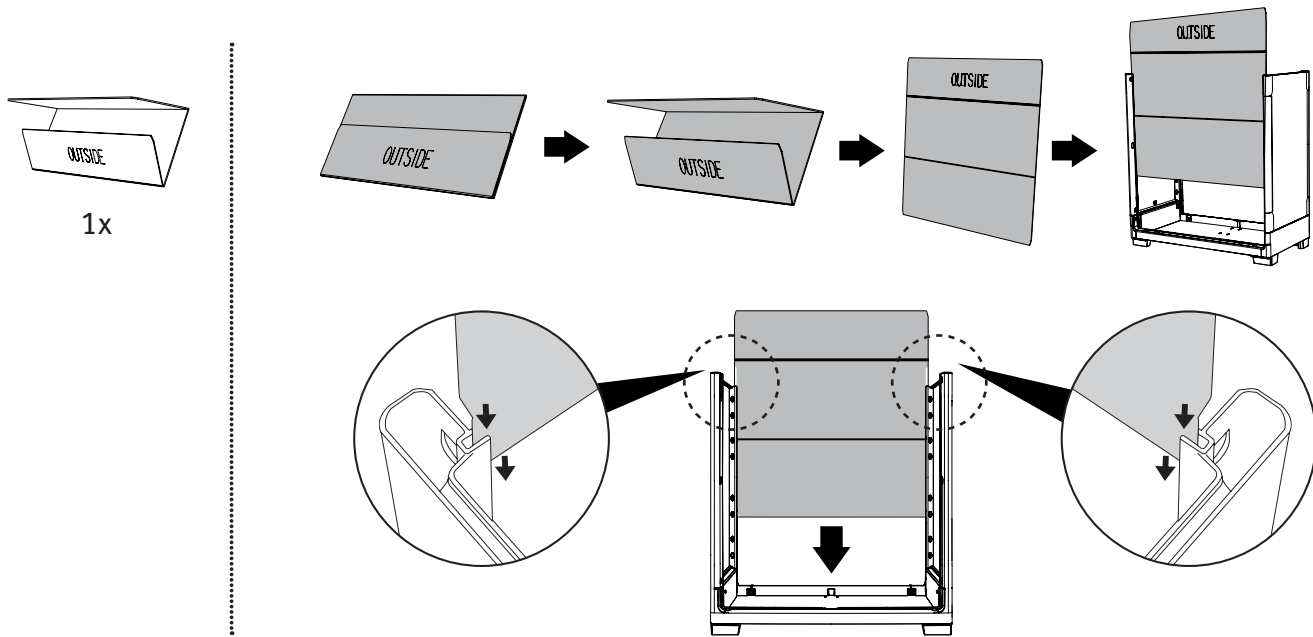
[A5]

6

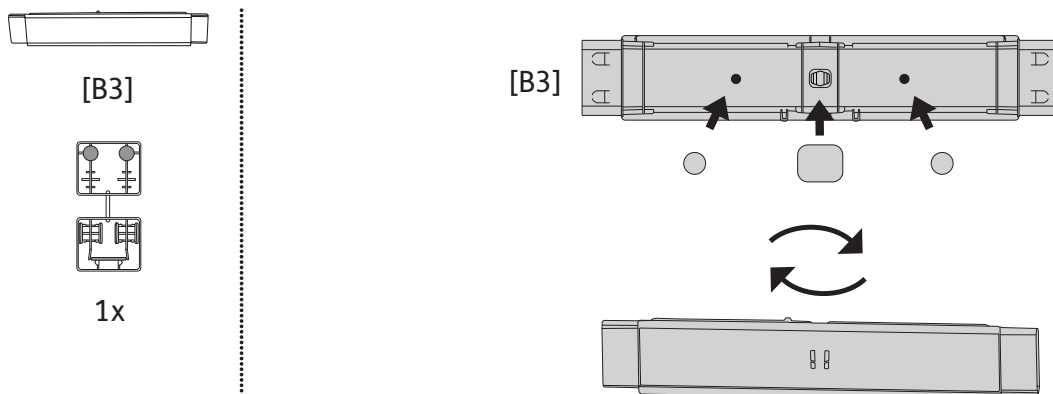
6



7



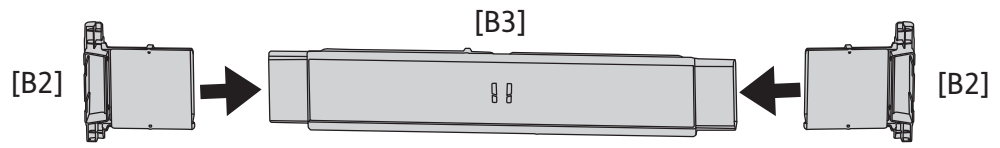
8



9



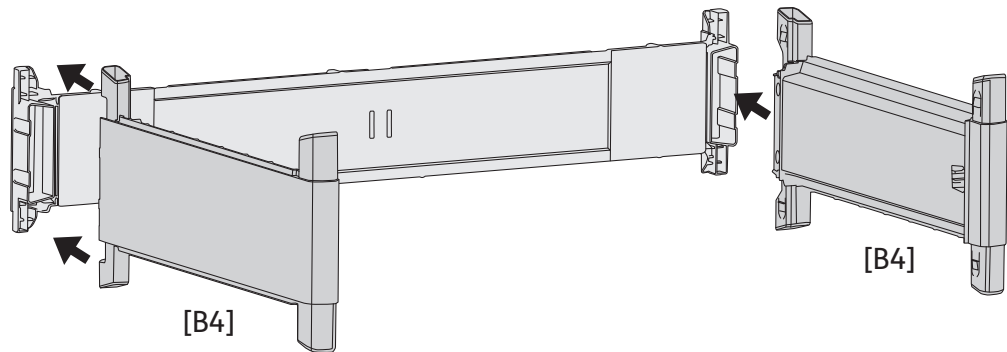
2x [B2]



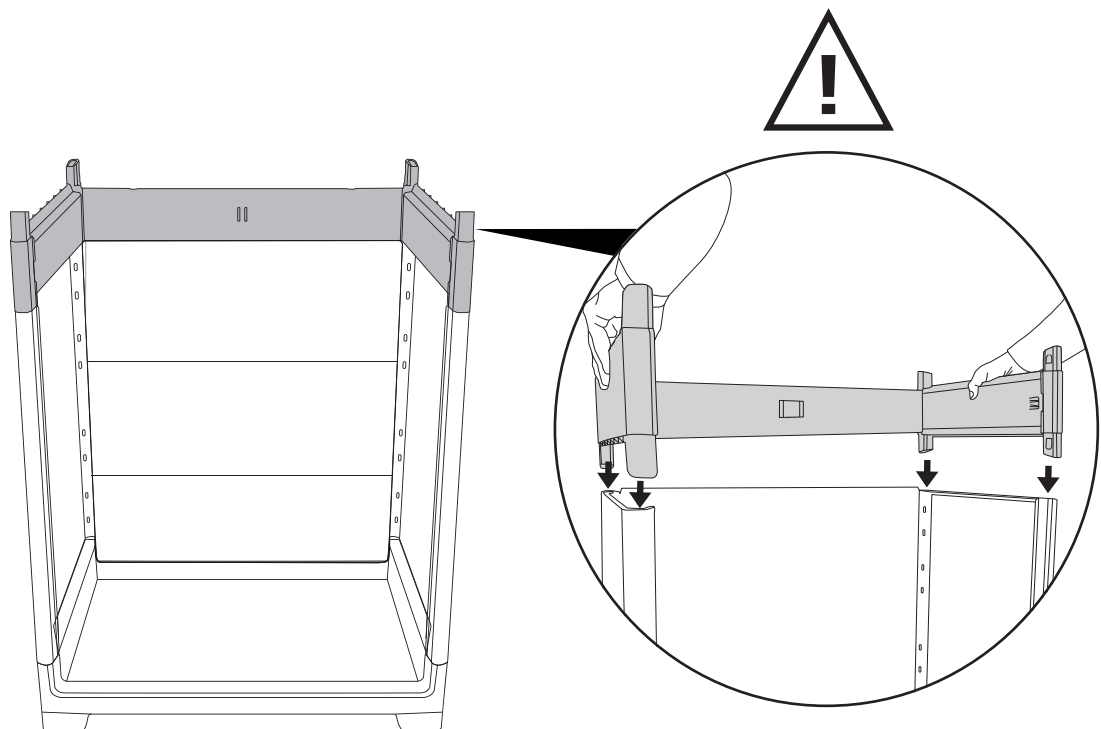
10



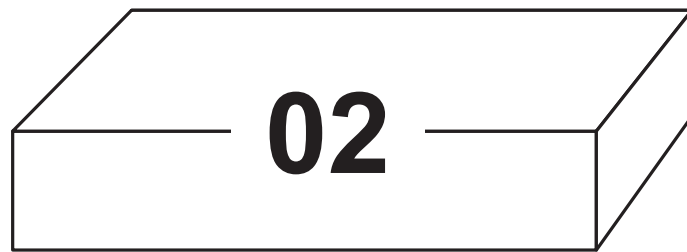
2x [B4]



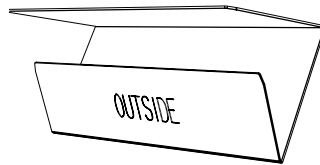
11





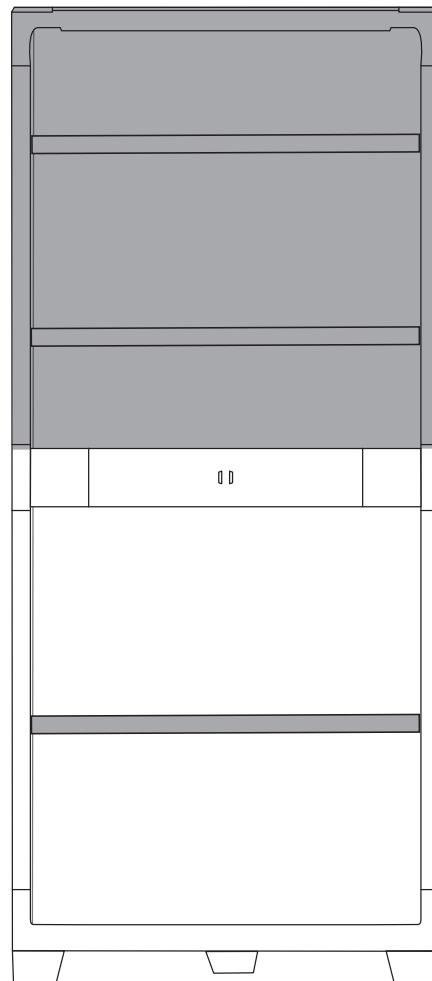


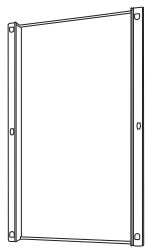
+



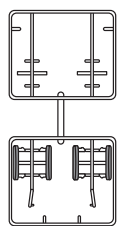
x 1

=

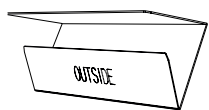
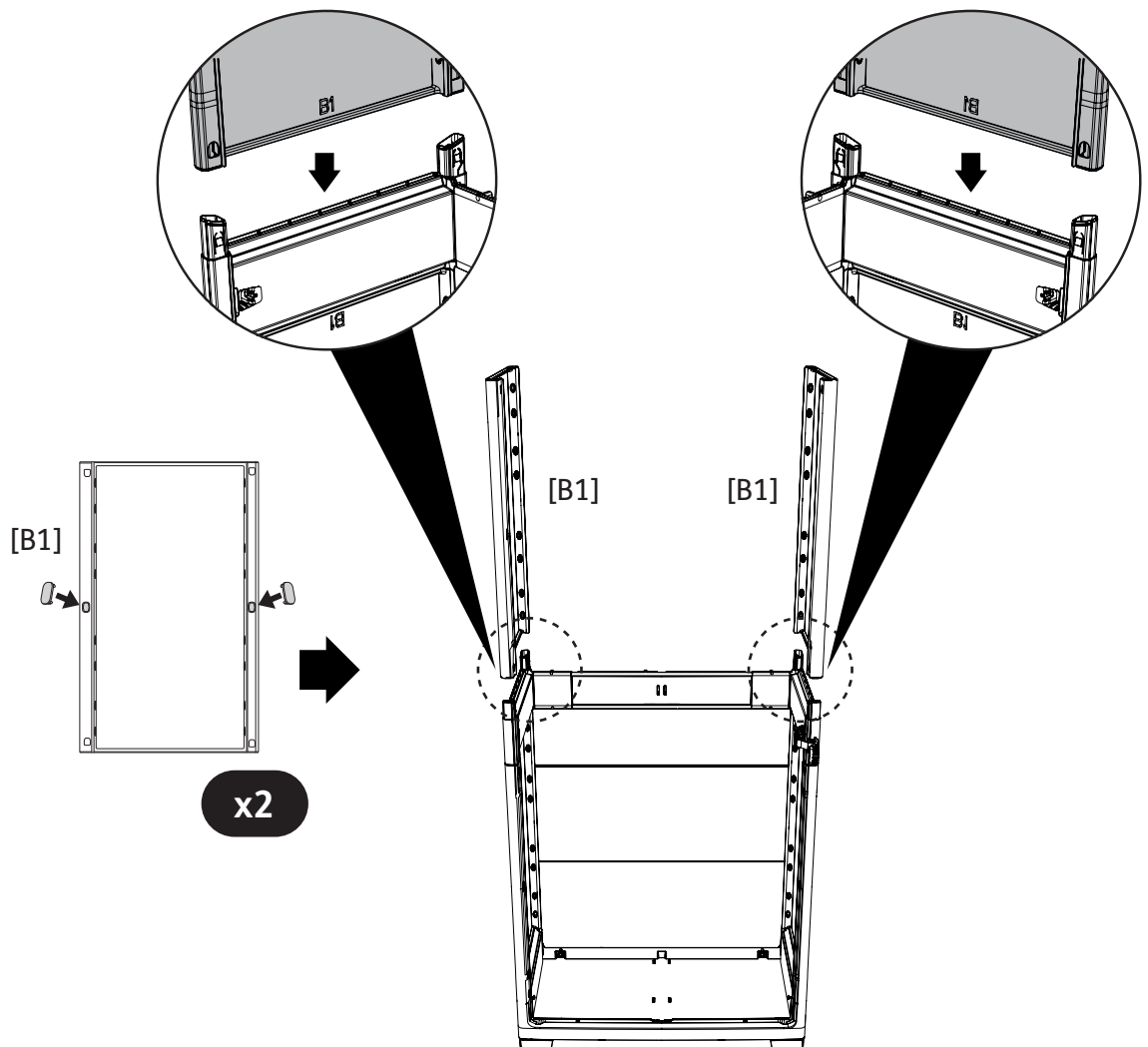




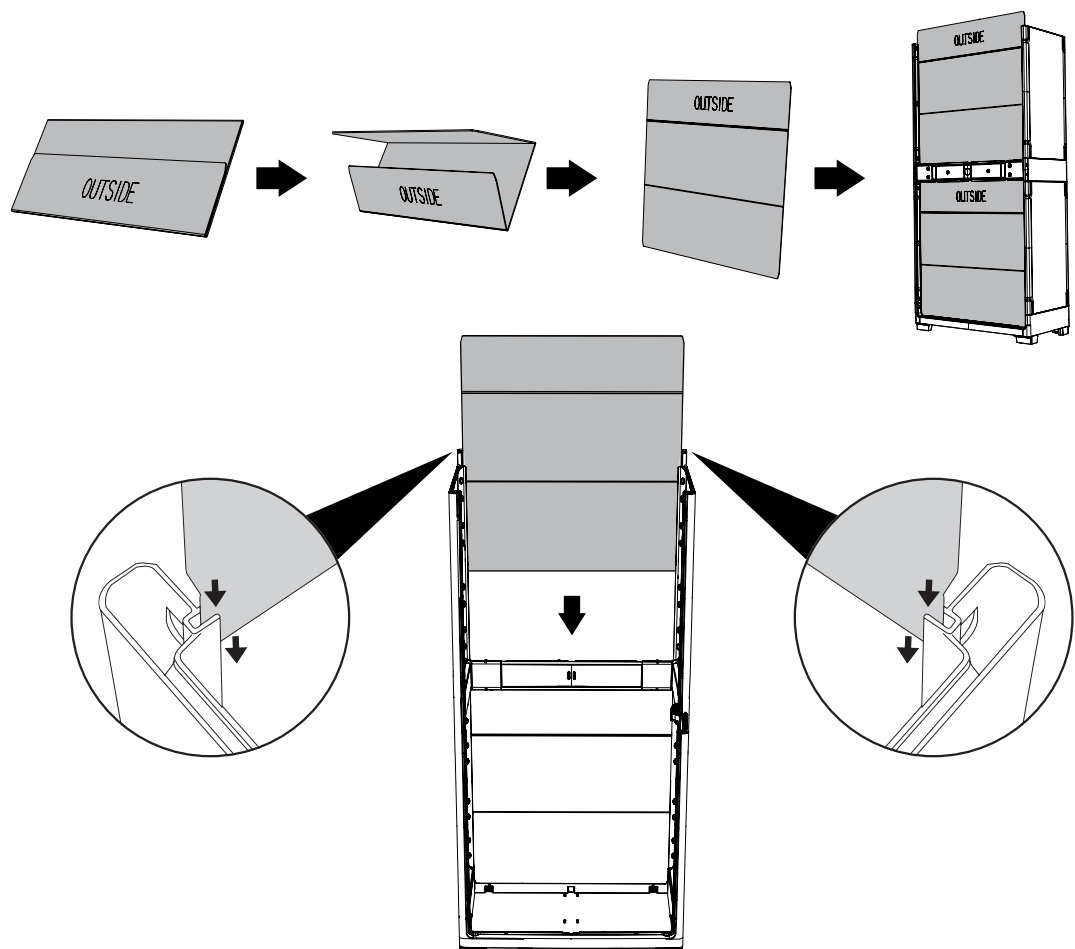
2x [B1]

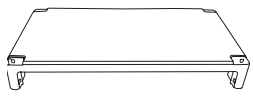


1x



1x





[C1]



[C2]



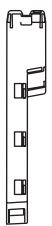
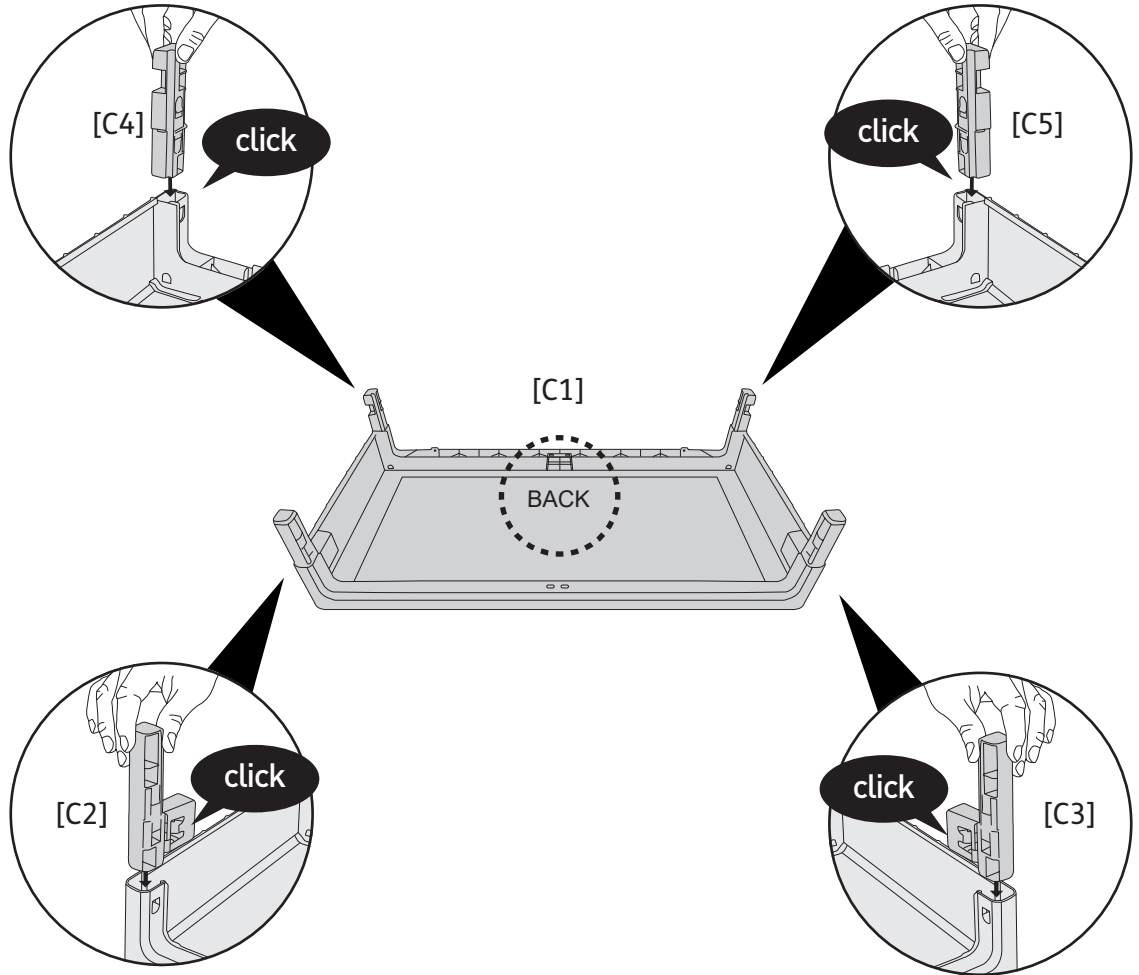
[C3]



[C4]



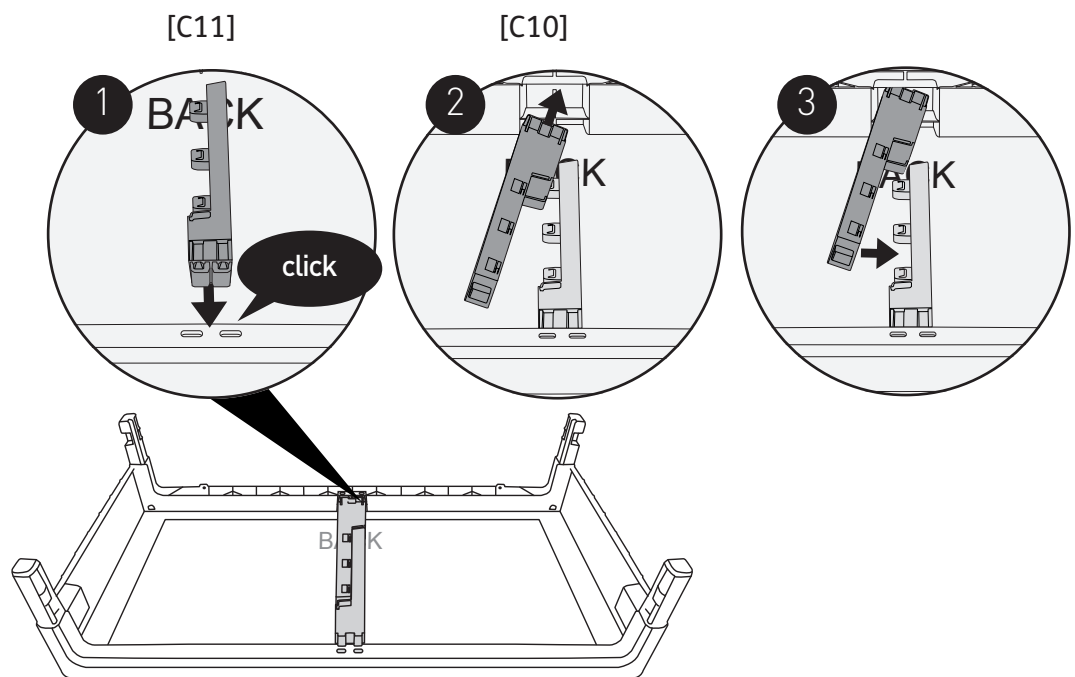
[C5]

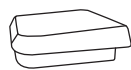


[C10]



[C11]

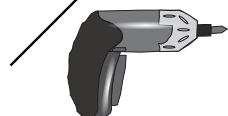
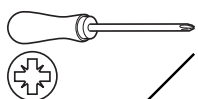
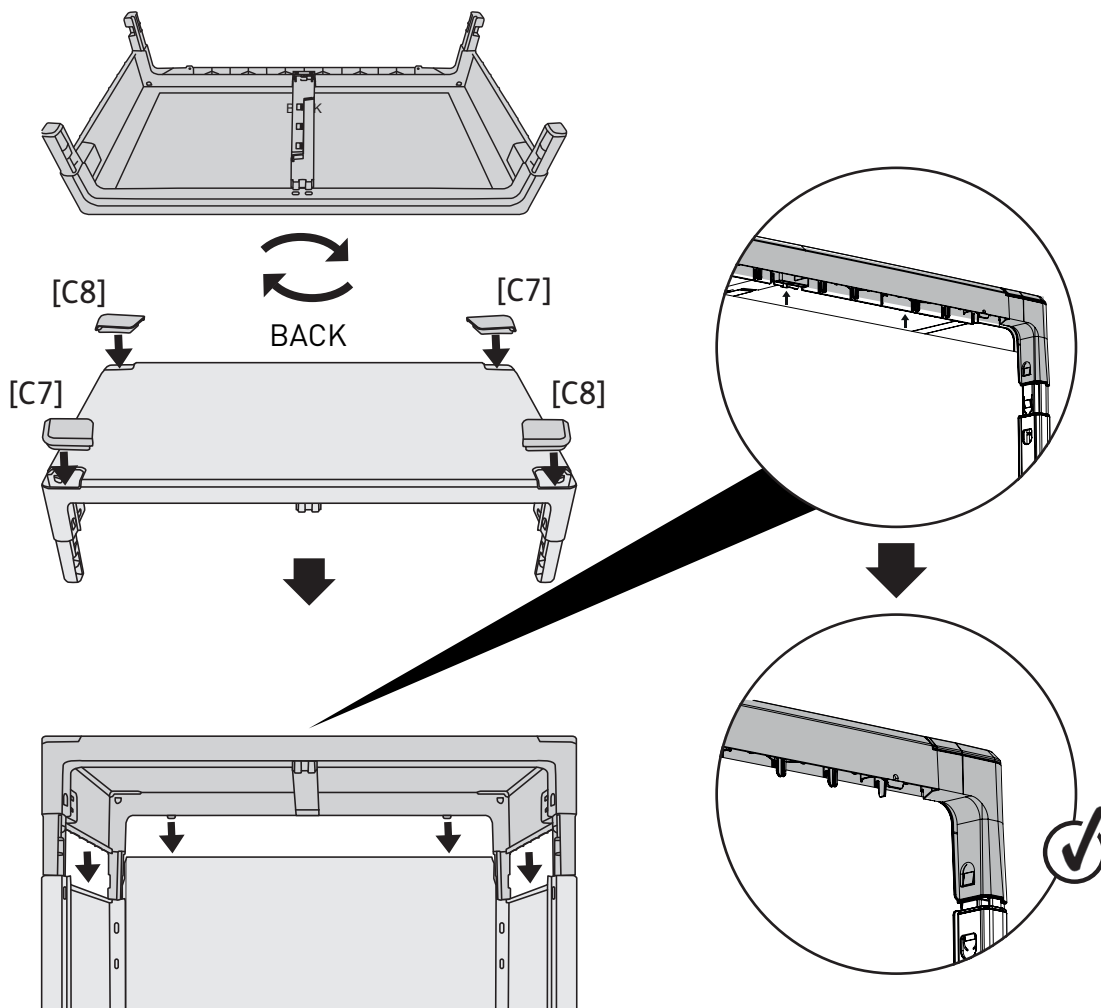




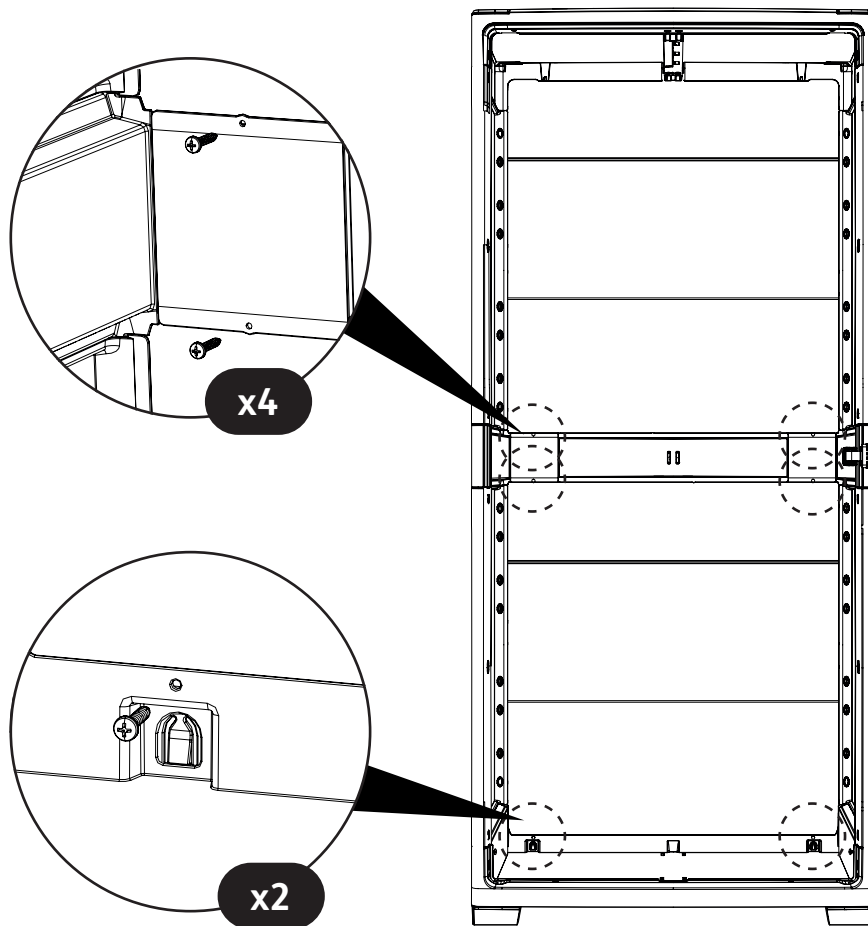
2x [C7]



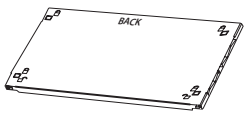
2x [C8]



6x [4,5x20 mm]



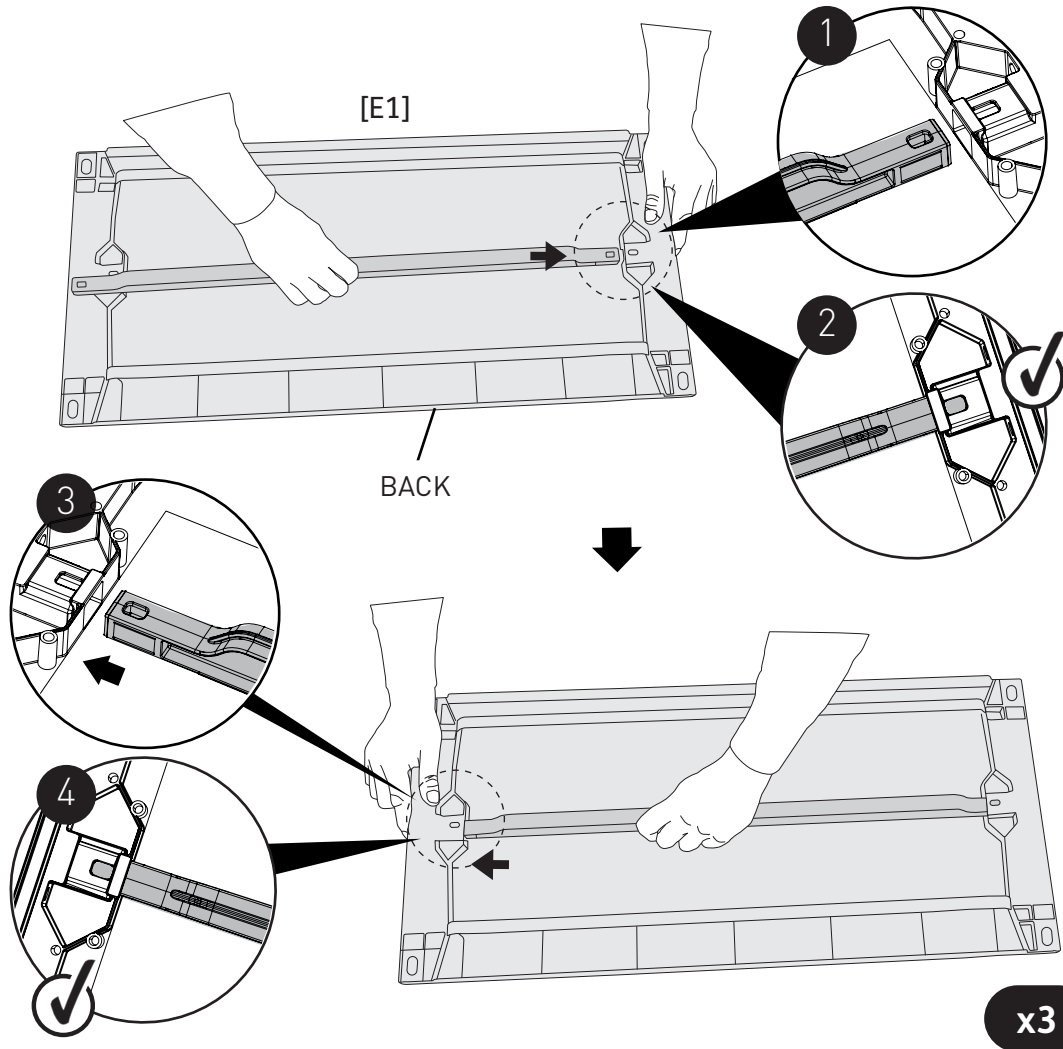
18



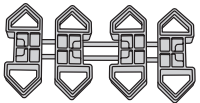
3x [E1]



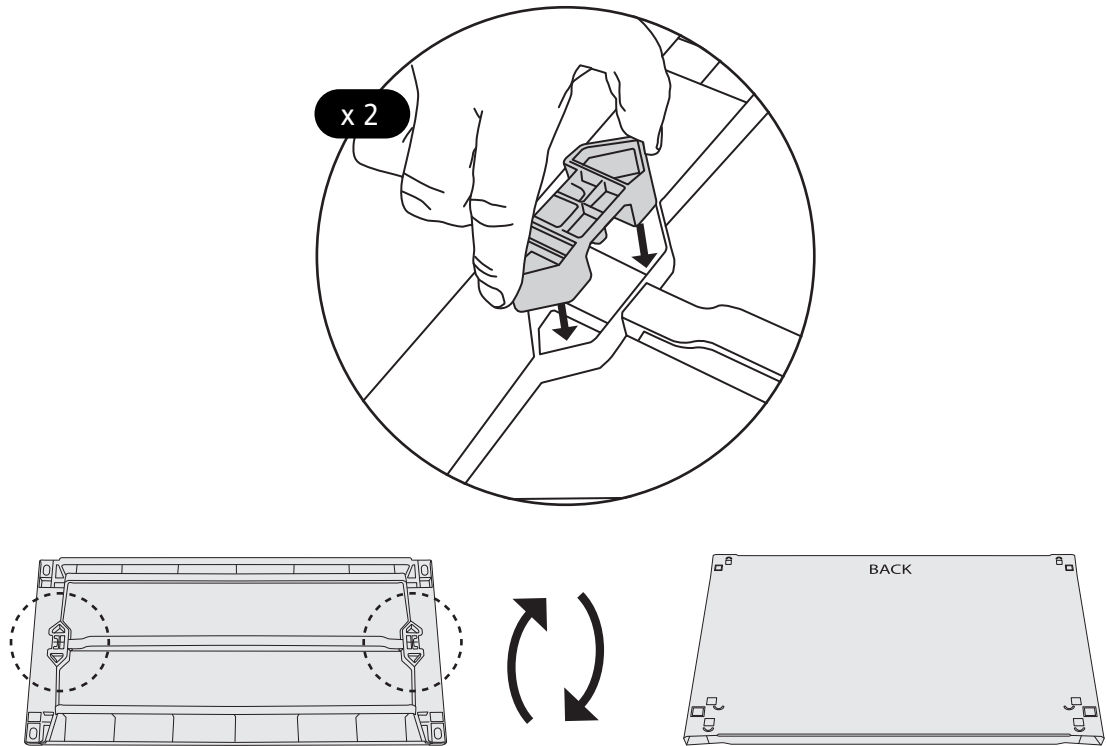
3x

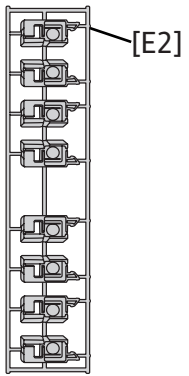


19

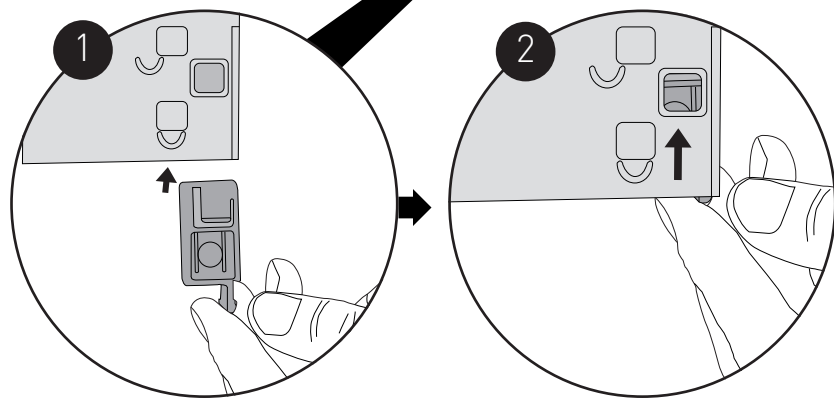
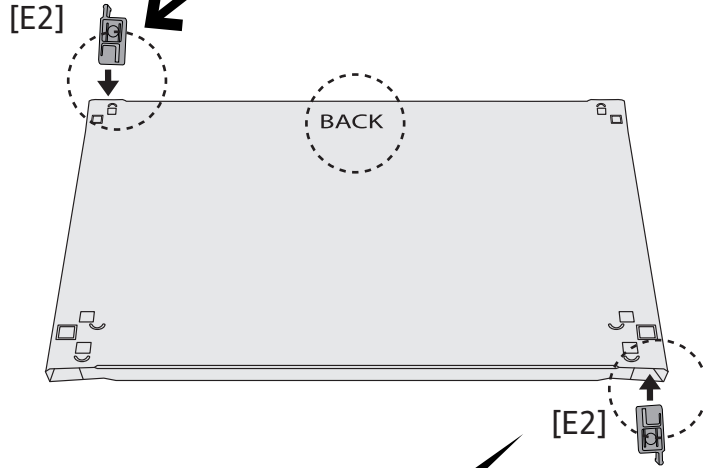
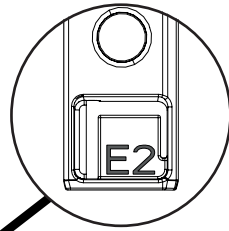
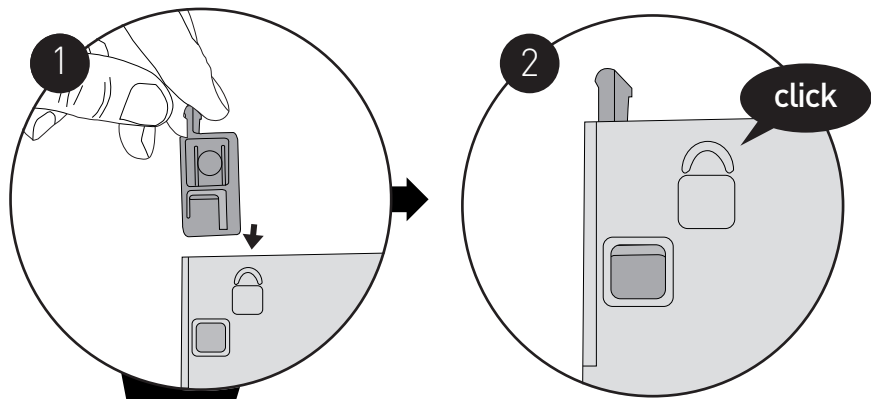


2x

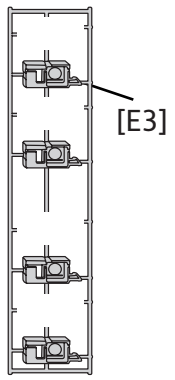




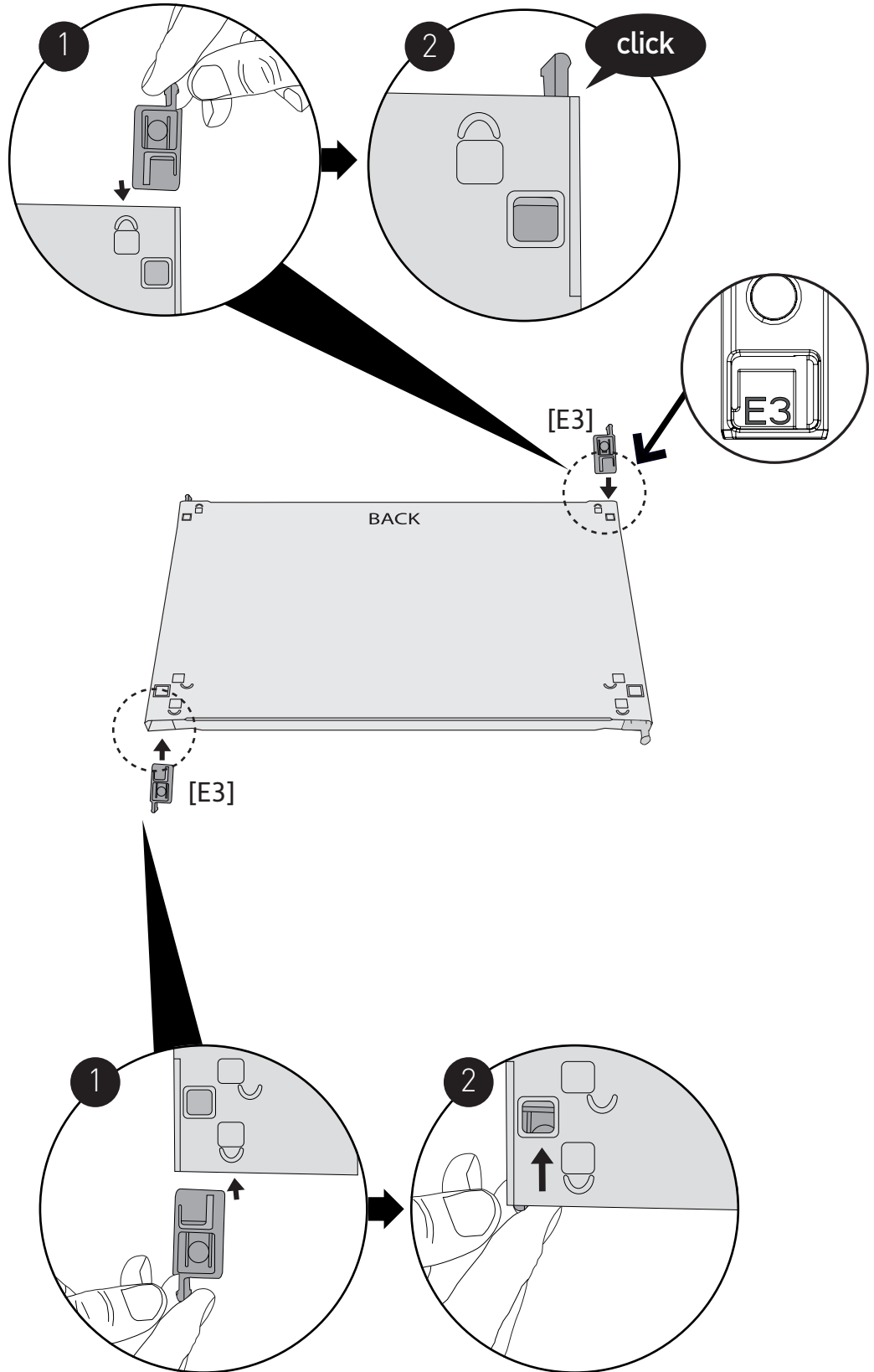
2x



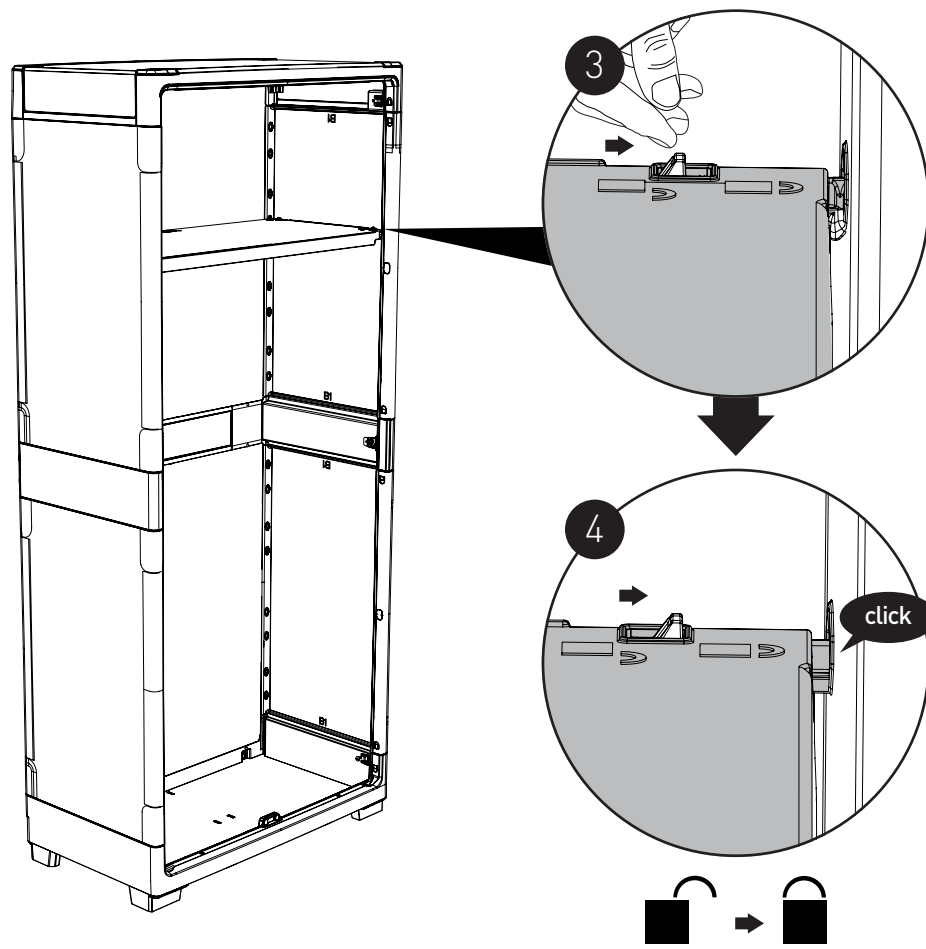
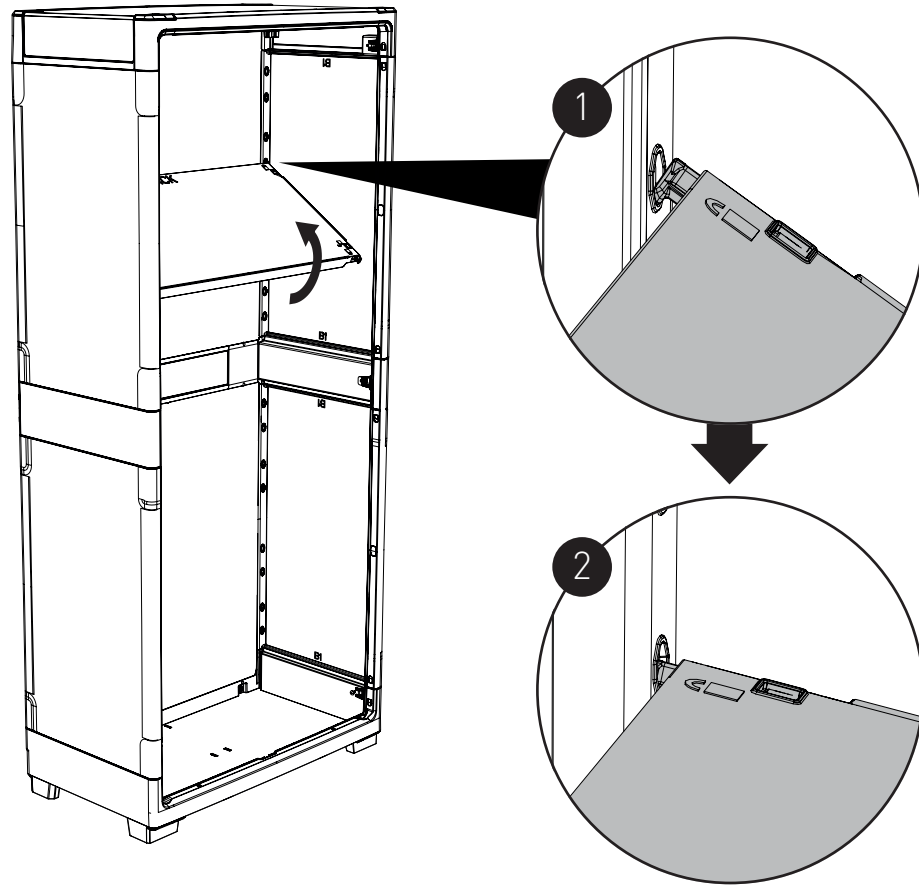
x3



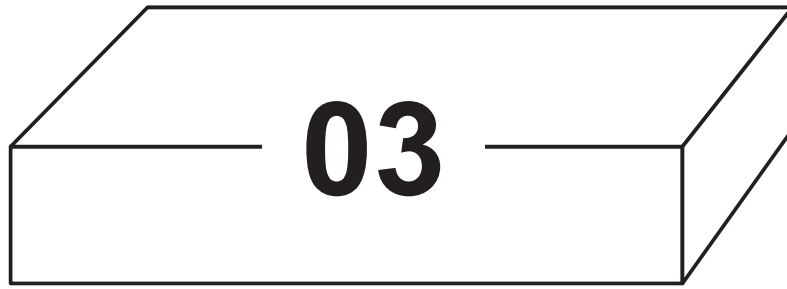
2x



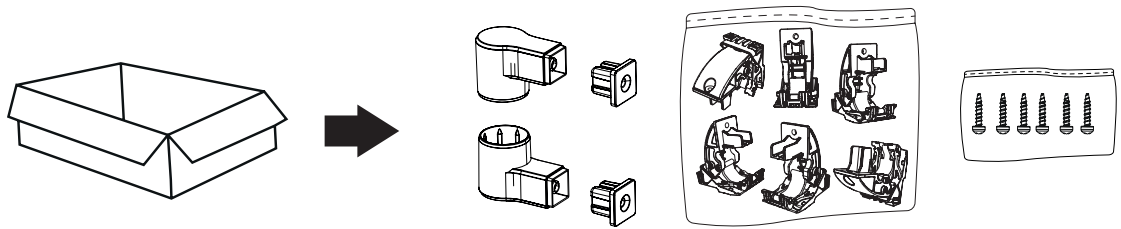
x3



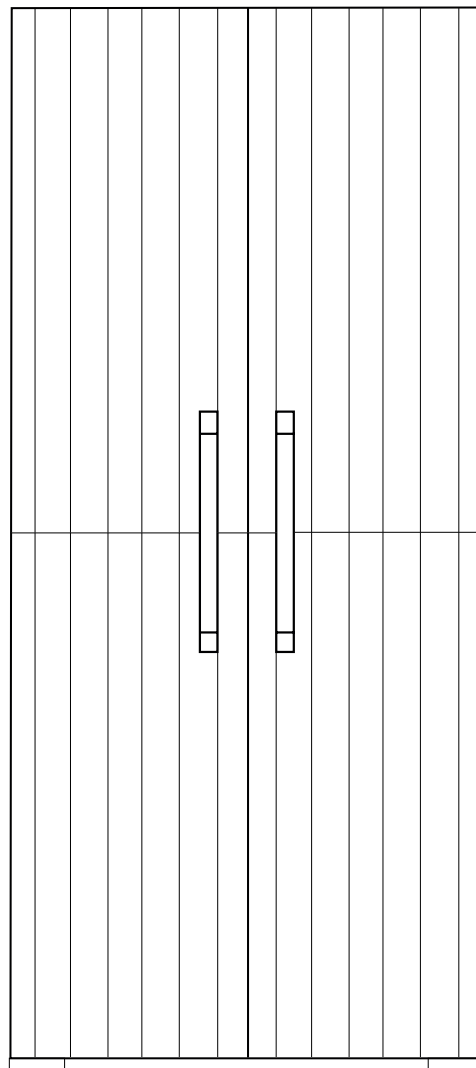


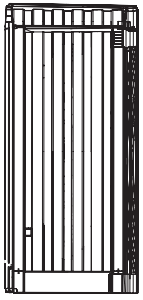


+

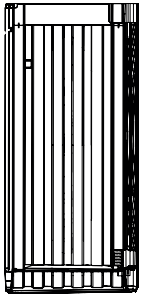


=

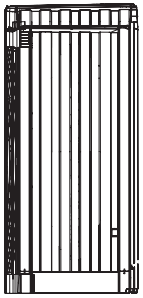




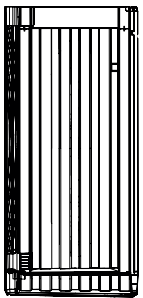
[LBA]



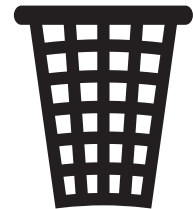
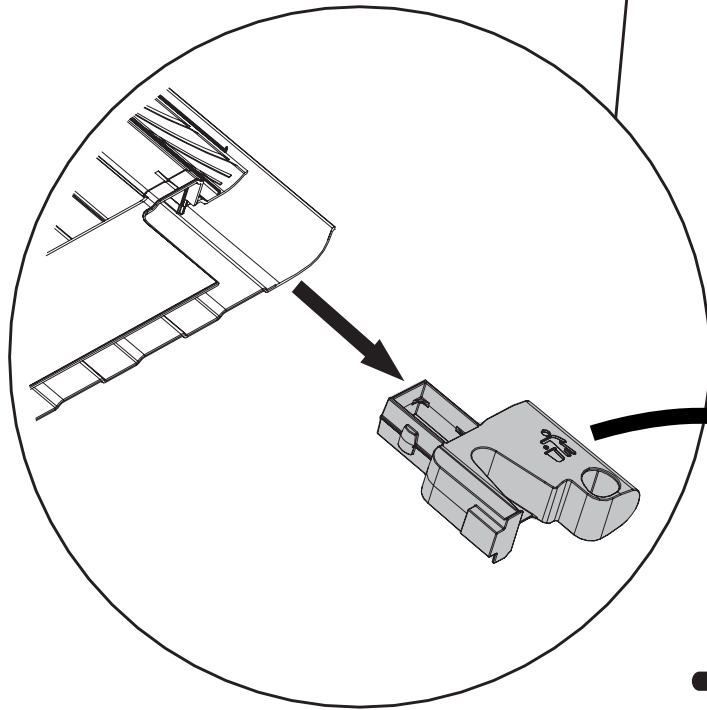
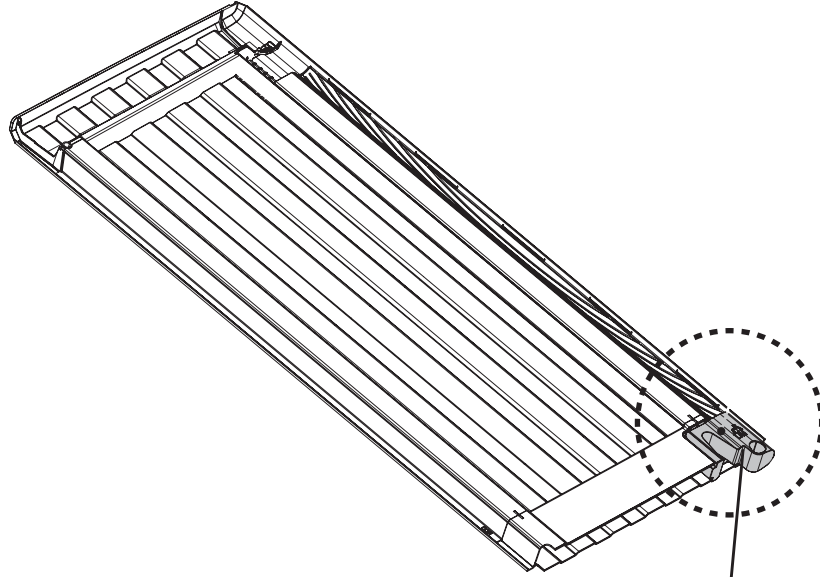
[RDE]



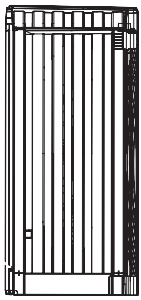
[RCD]



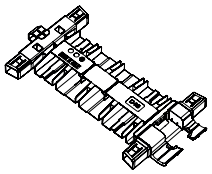
[LFA]



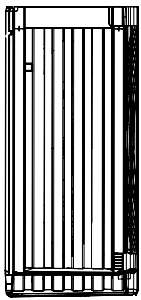
x4



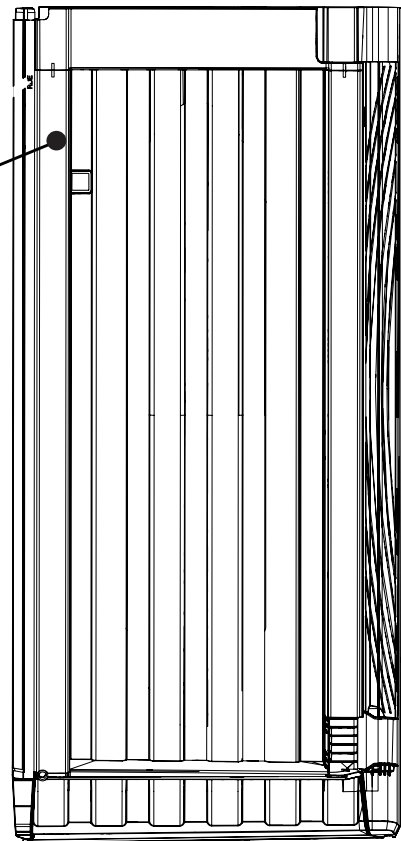
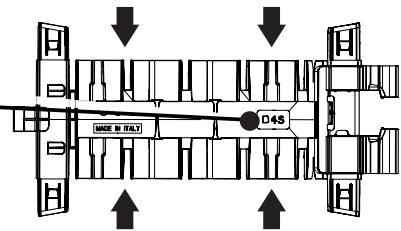
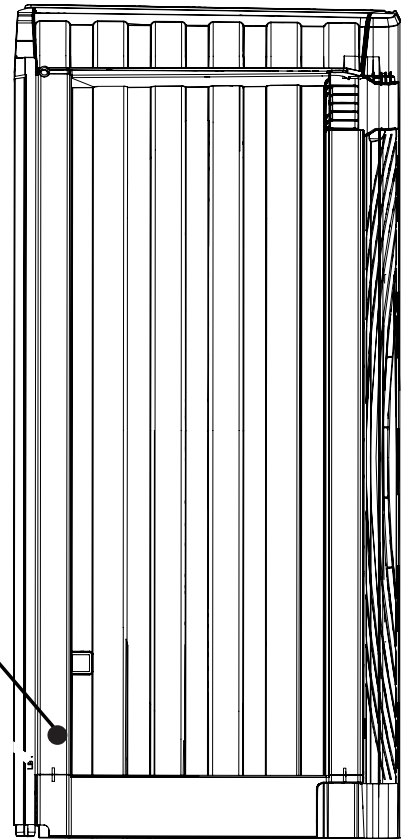
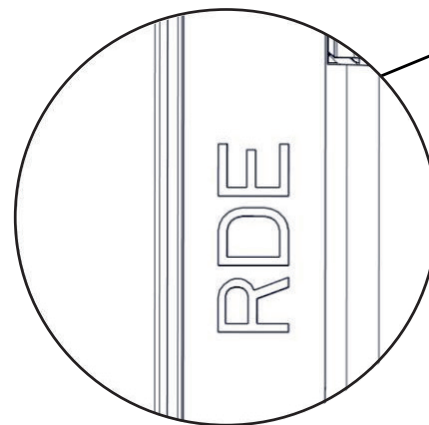
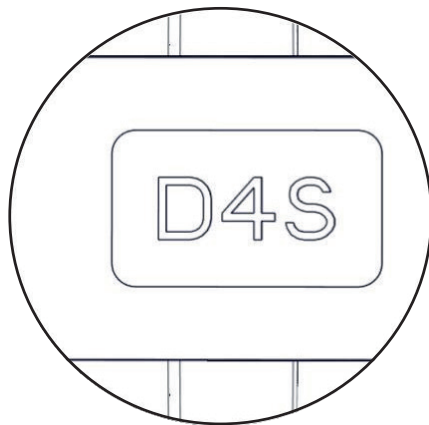
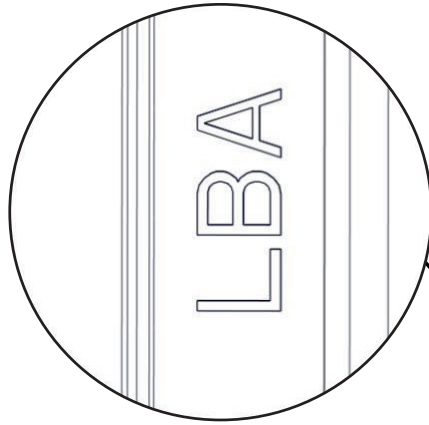
[LBA]

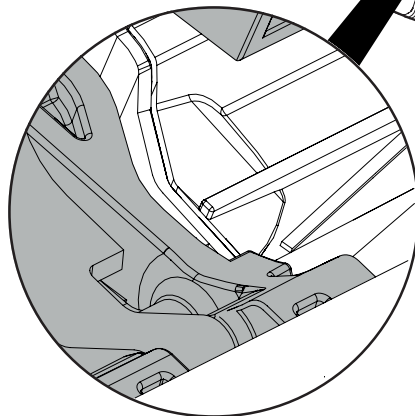
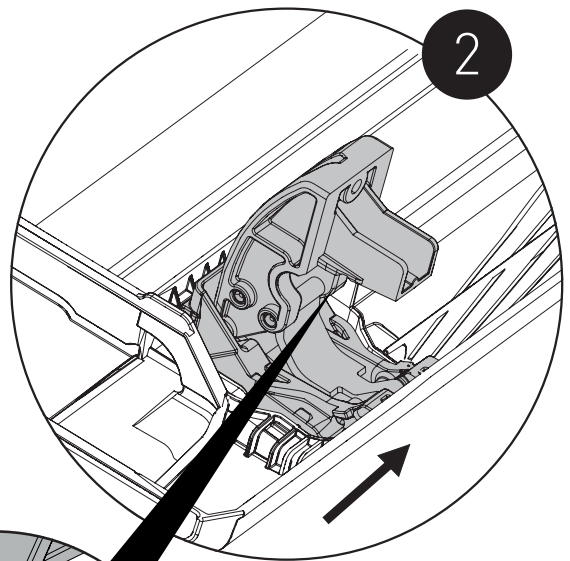
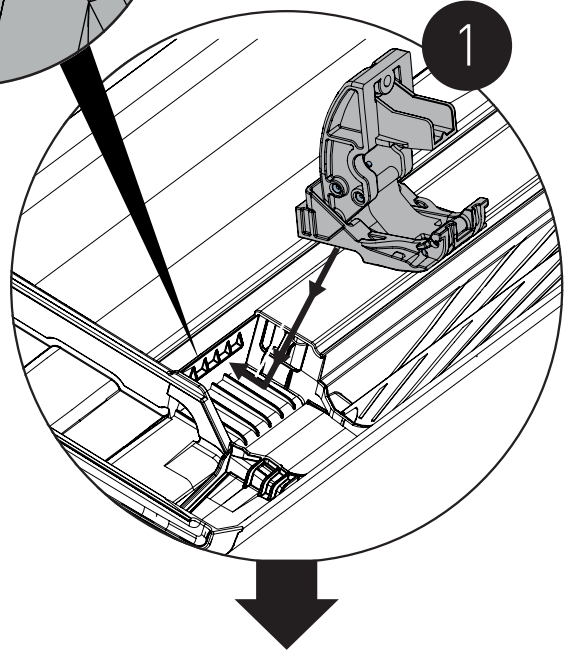
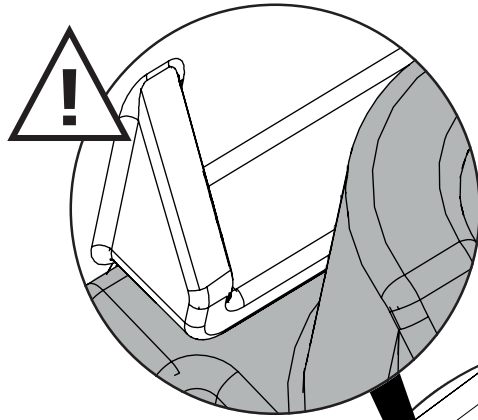
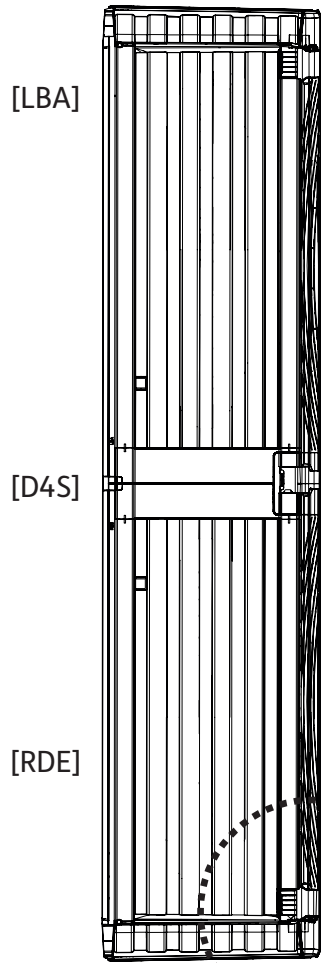
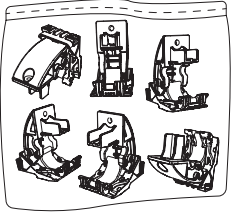


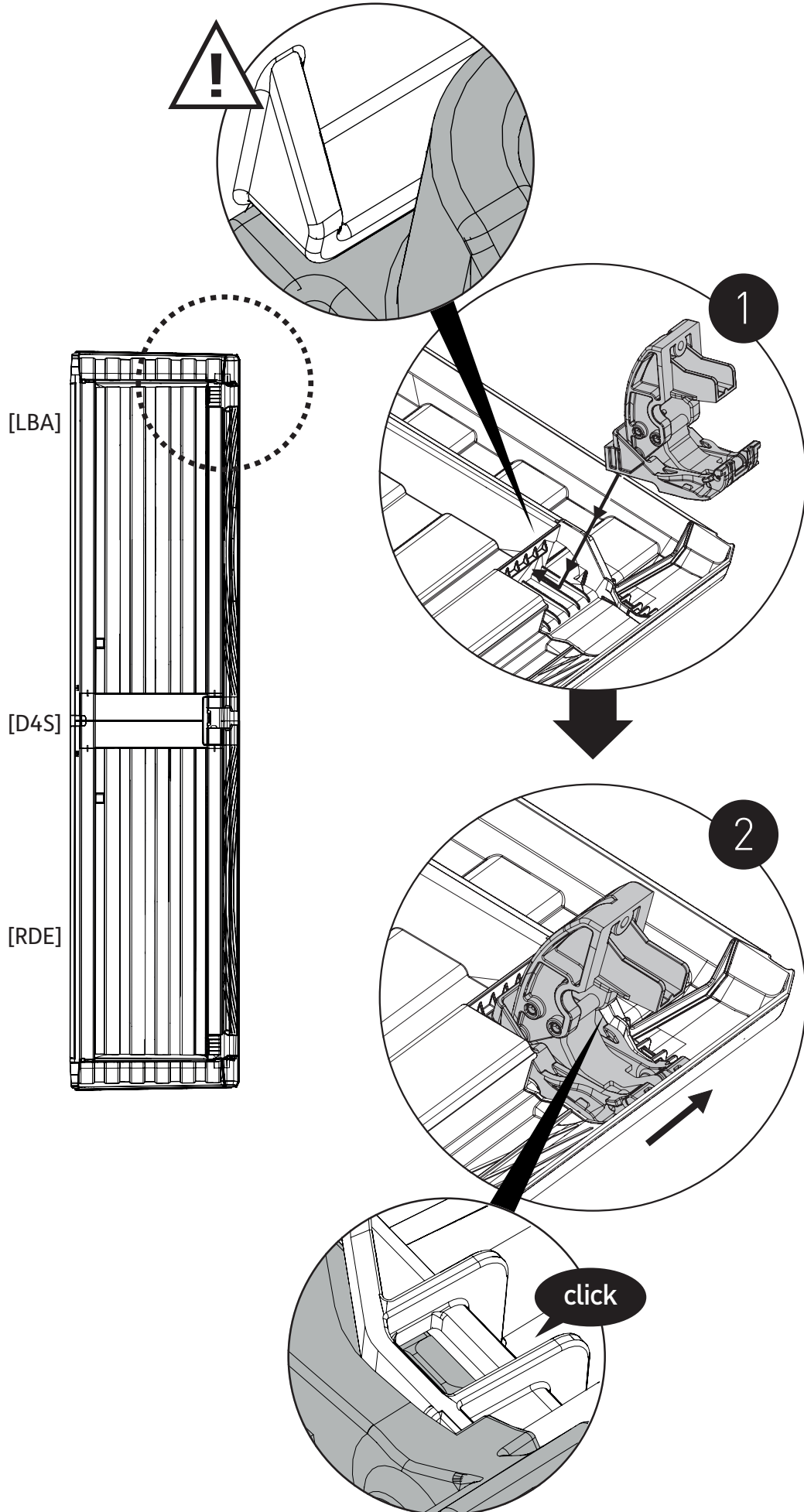
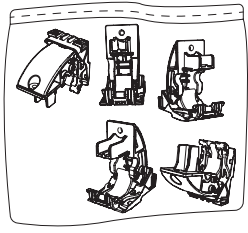
[D4S]

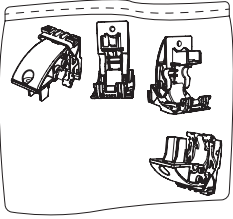


[RDE]





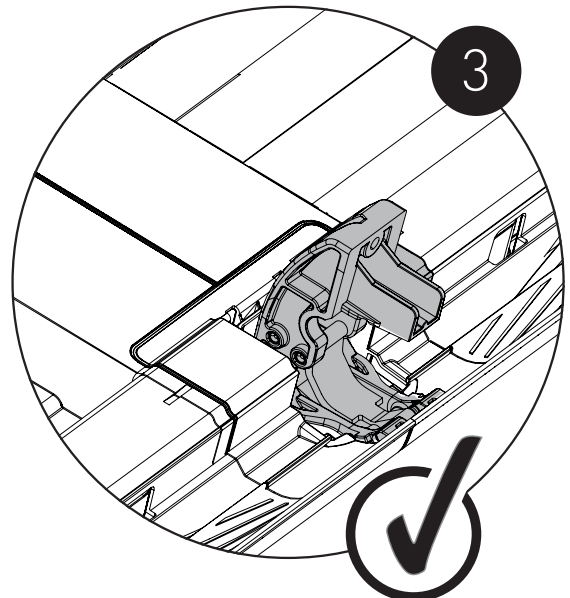
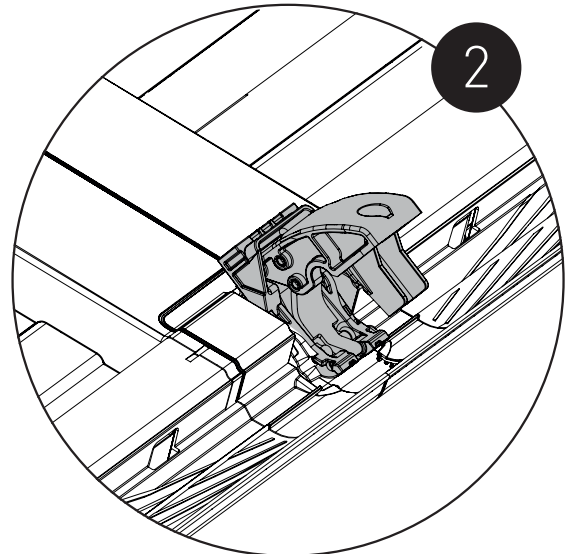
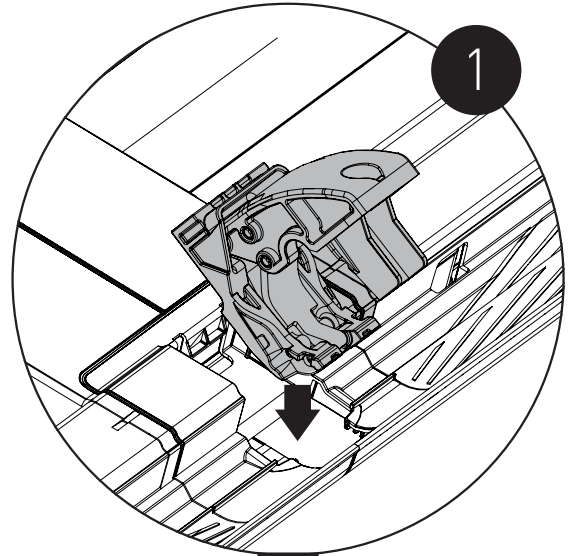
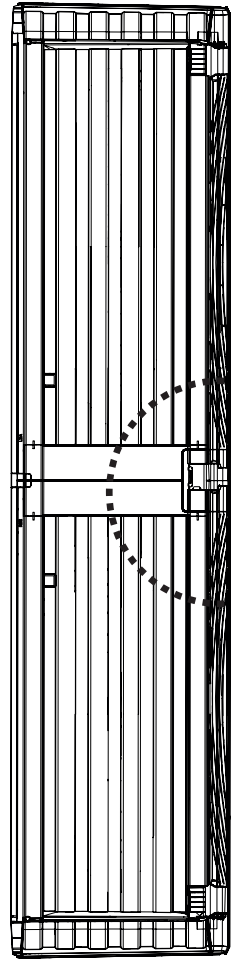


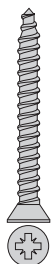
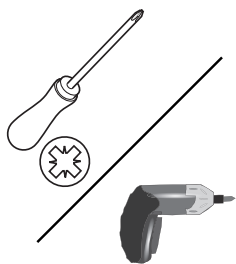


[LBA]

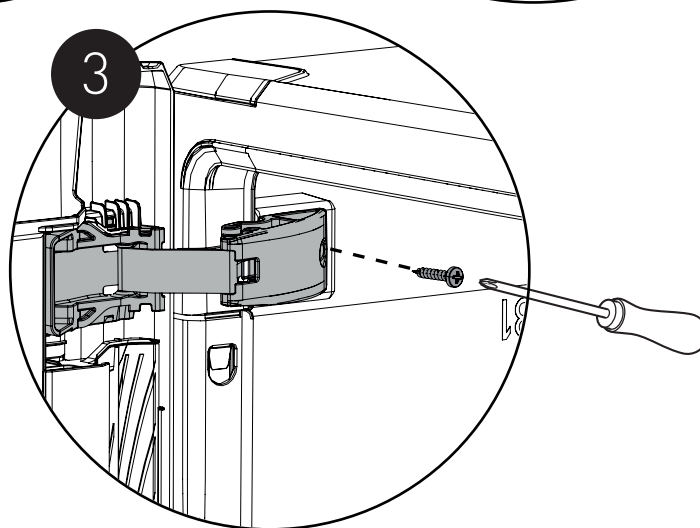
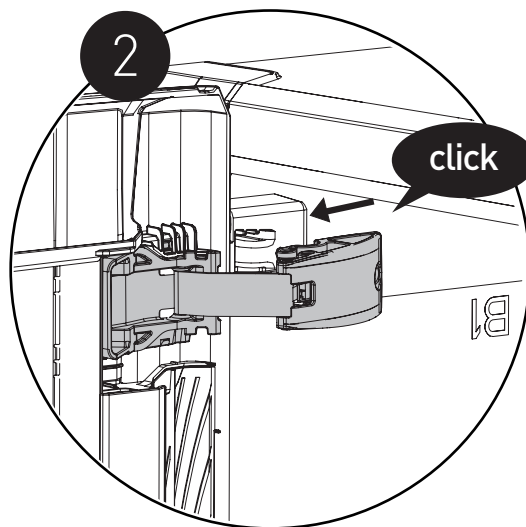
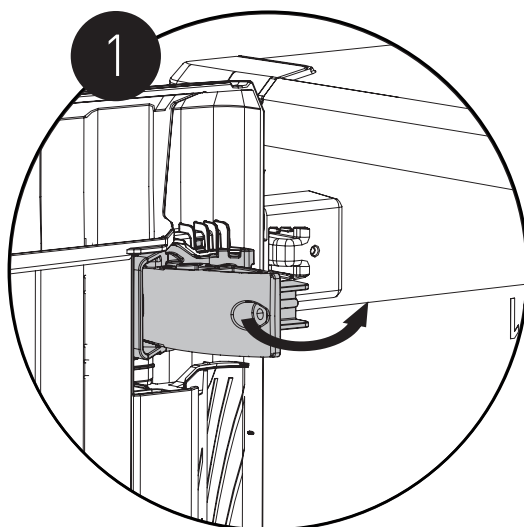
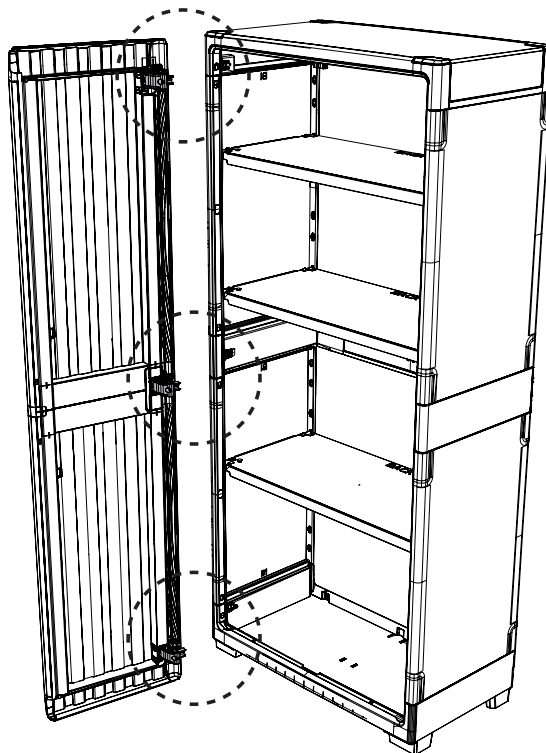
[D4S]

[RDE]

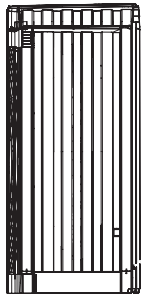




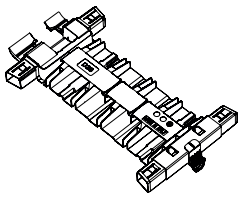
3x [4,5x20 mm]



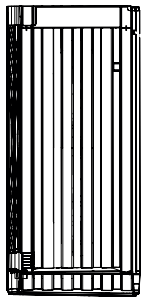
x3



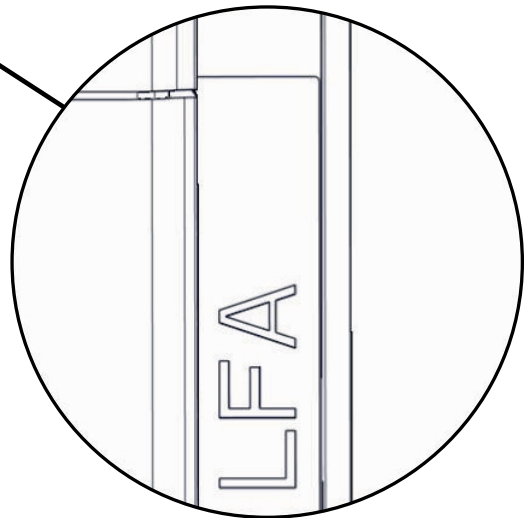
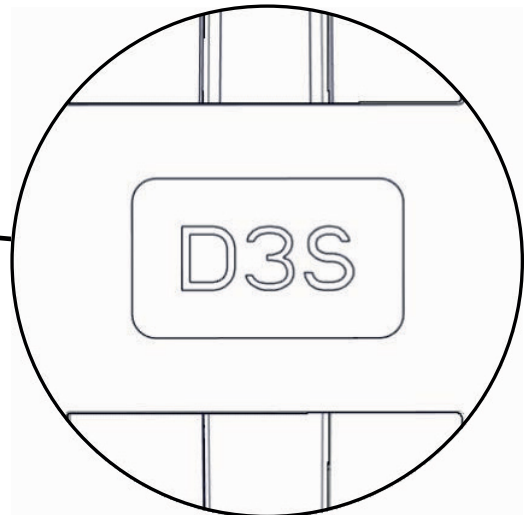
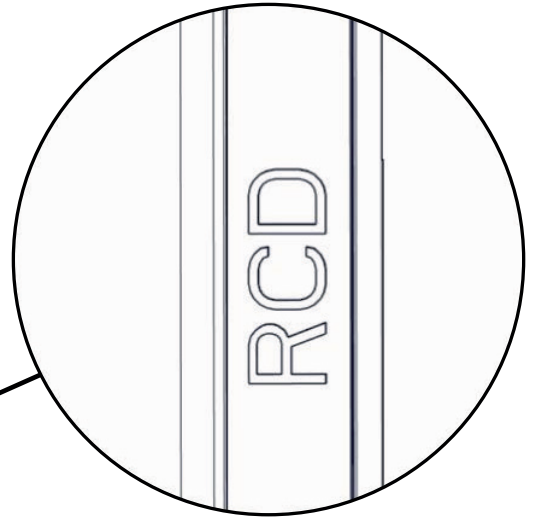
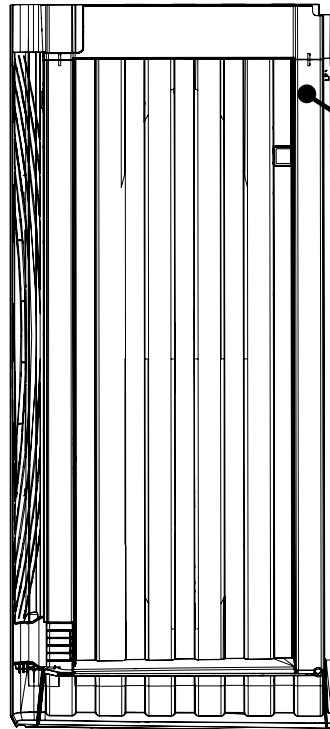
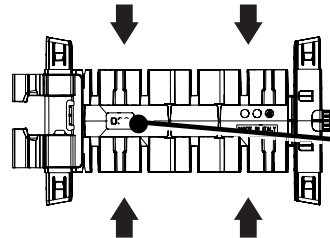
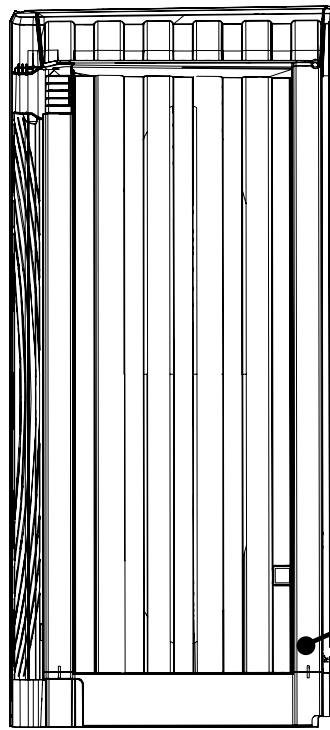
[RCD]



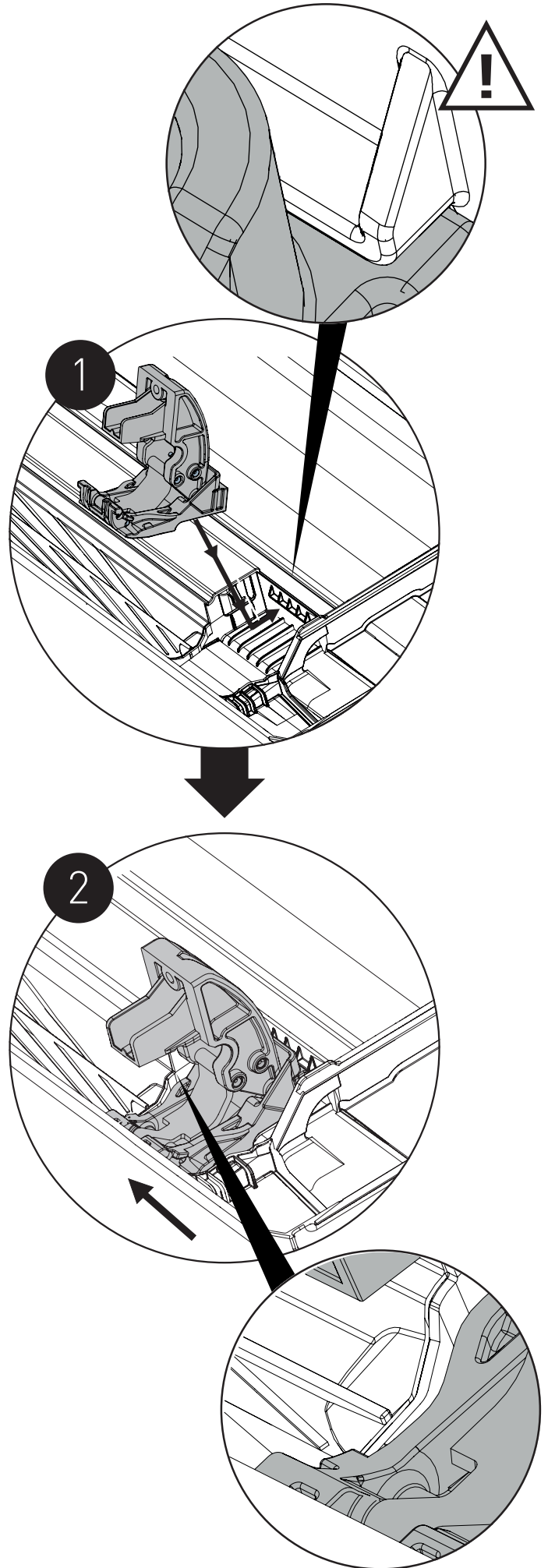
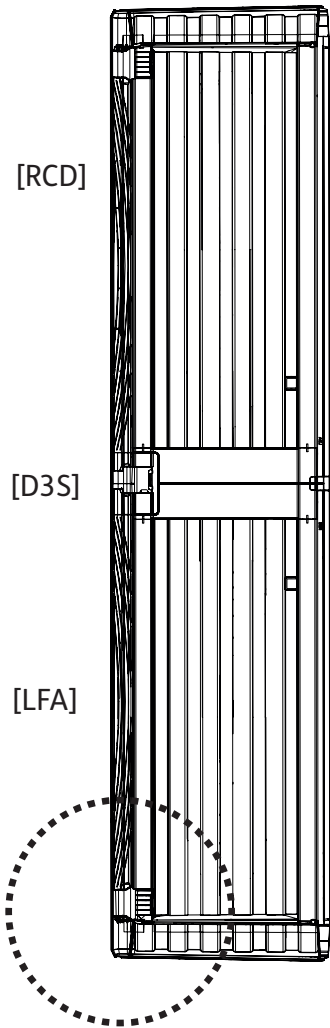
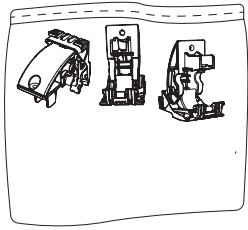
[D3S]

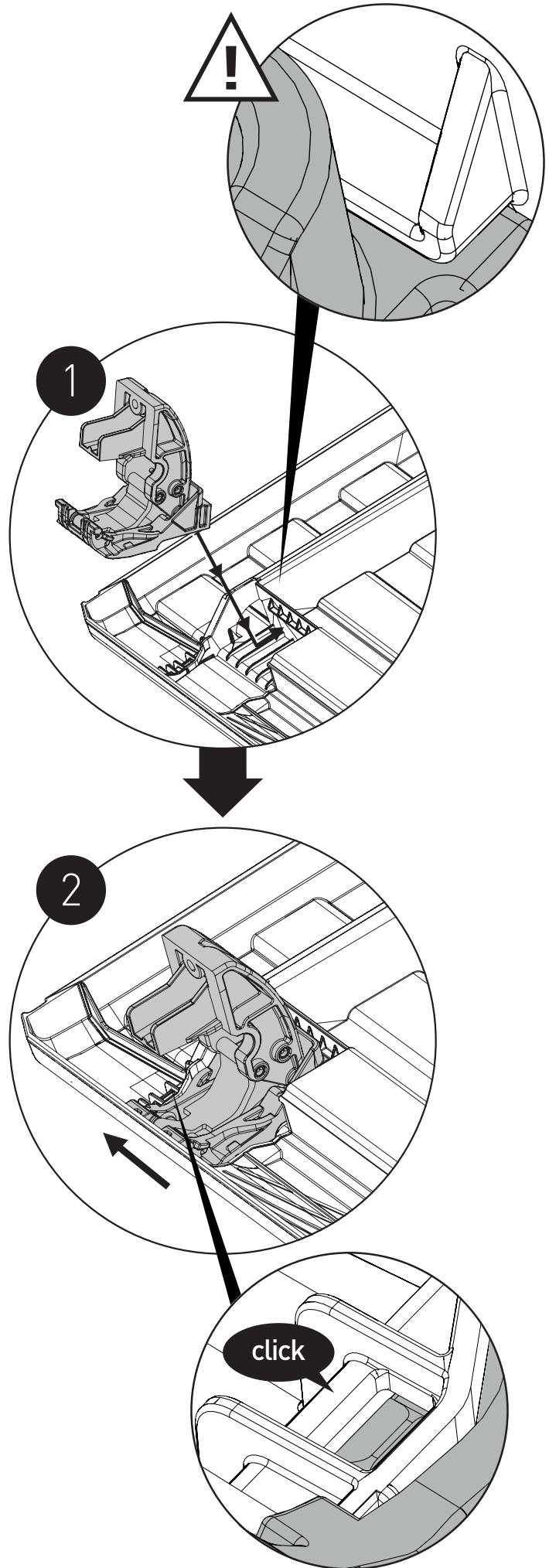
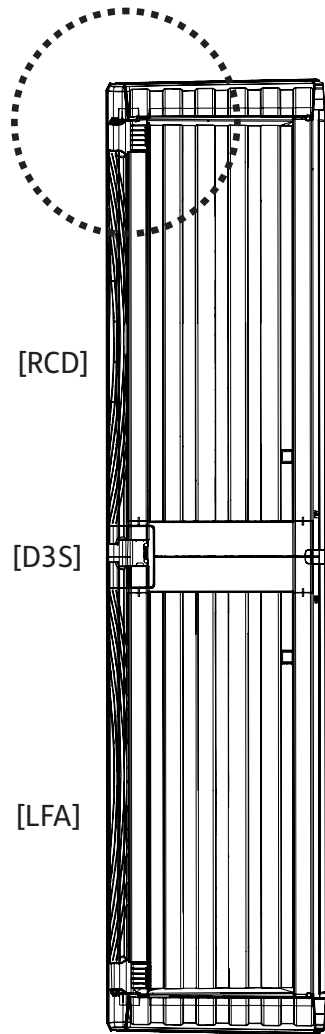
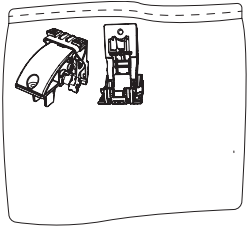


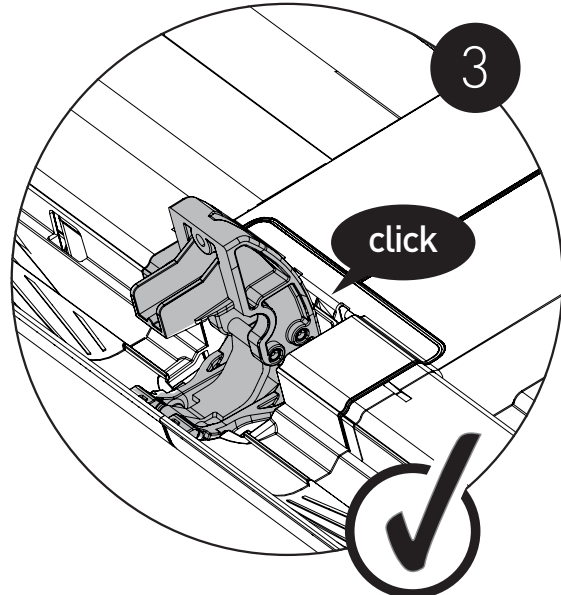
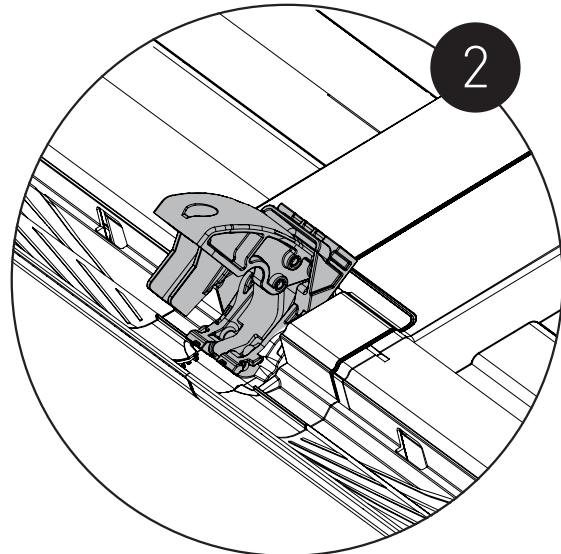
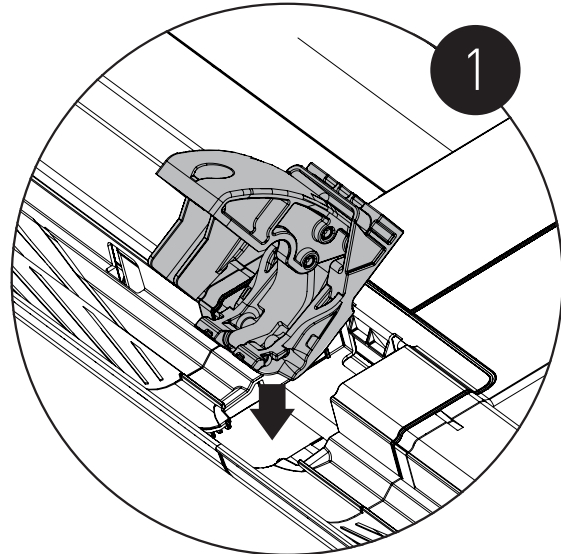
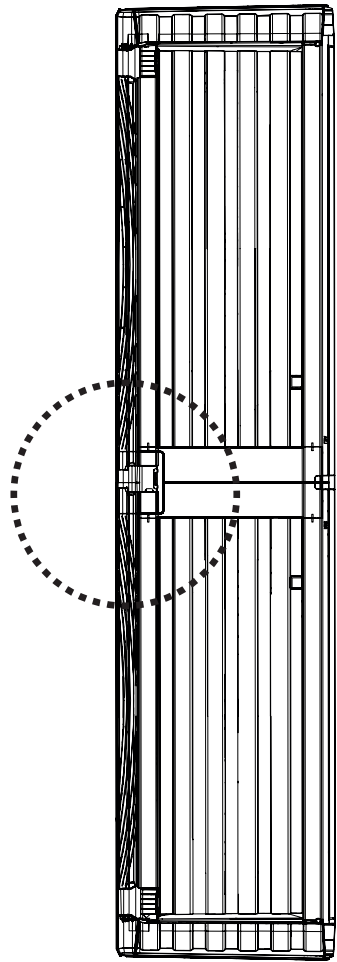
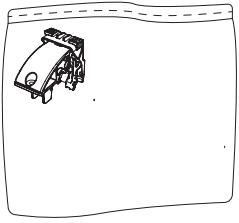
[LFA]

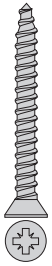
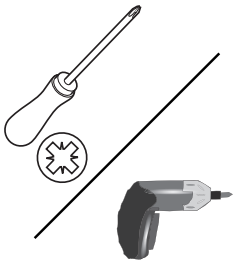




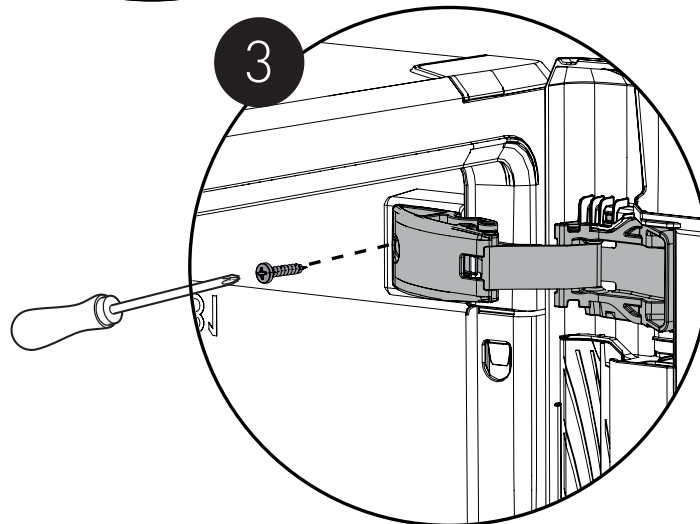
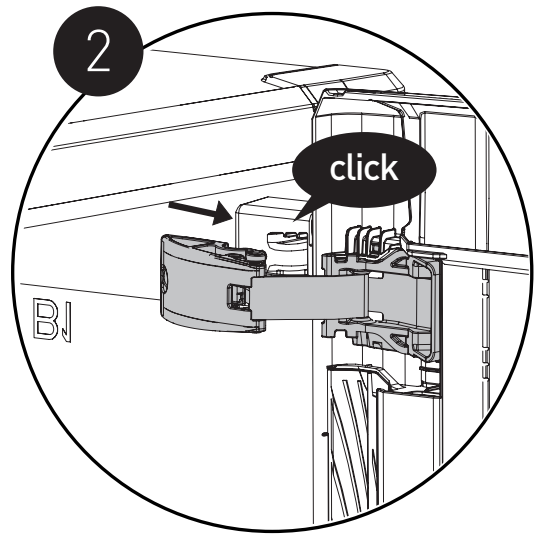
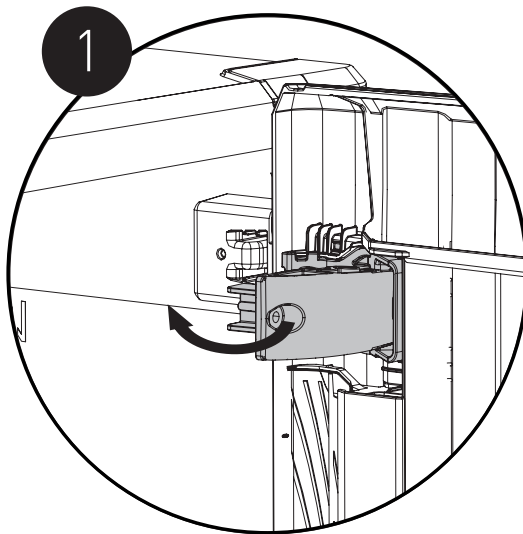
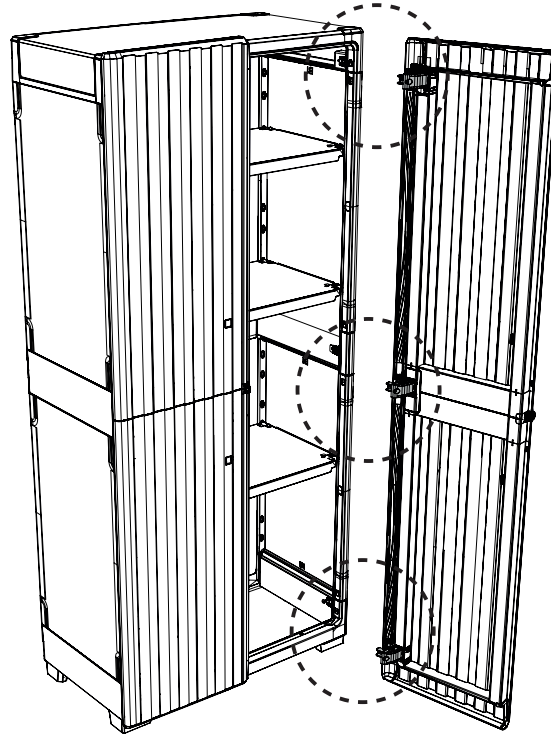








3x [4,5x20 mm]

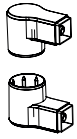


x3

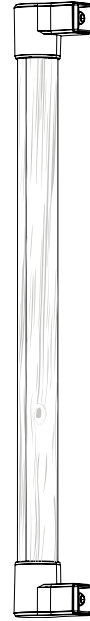
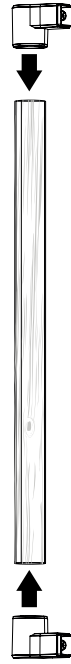
34



2x

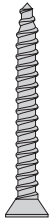


2x



x2

35



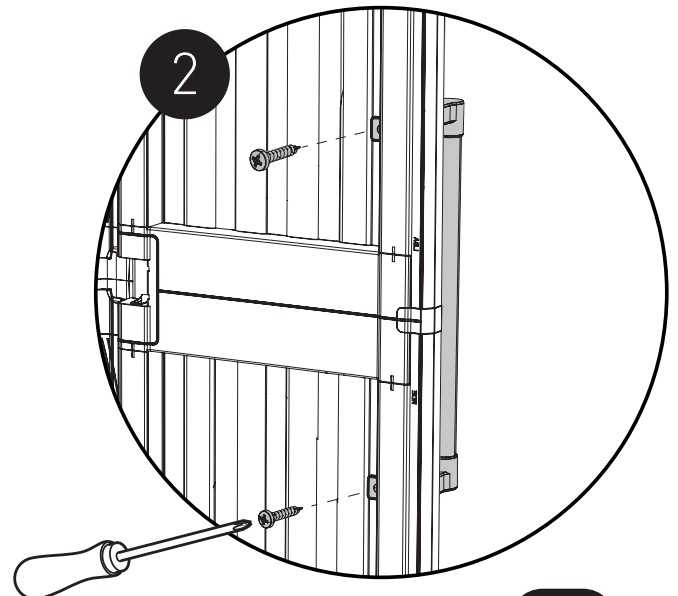
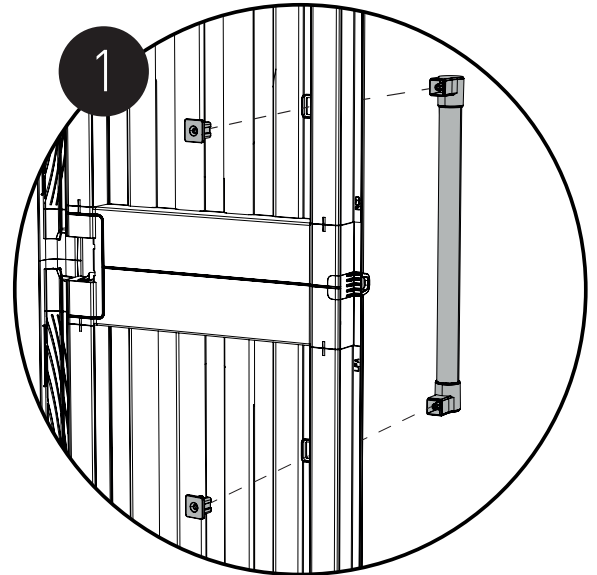
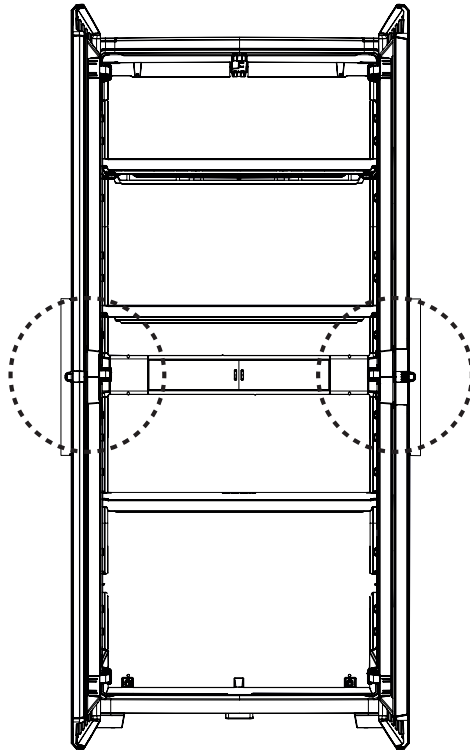
4x [4,5x20 mm]



4x

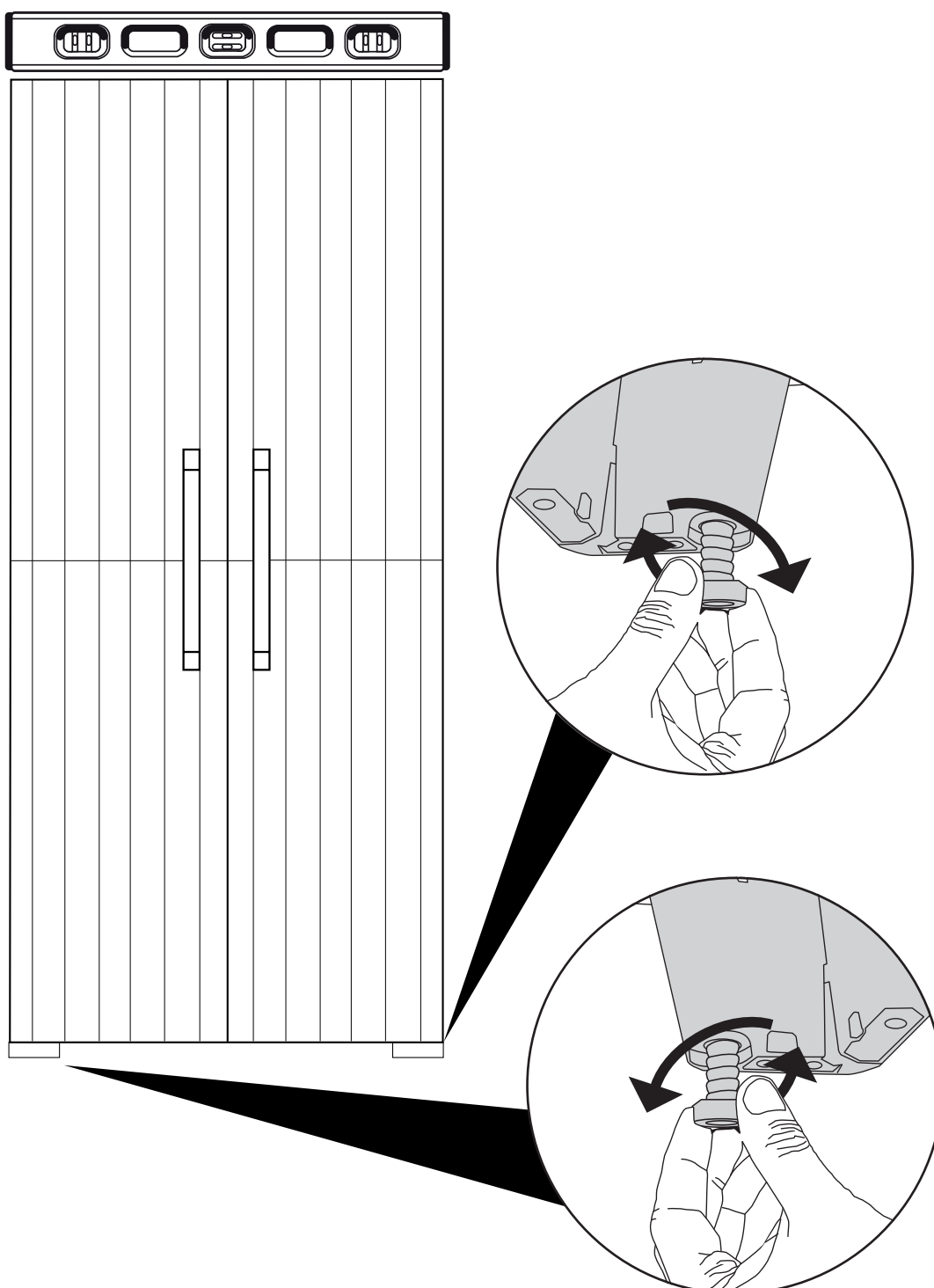


2x

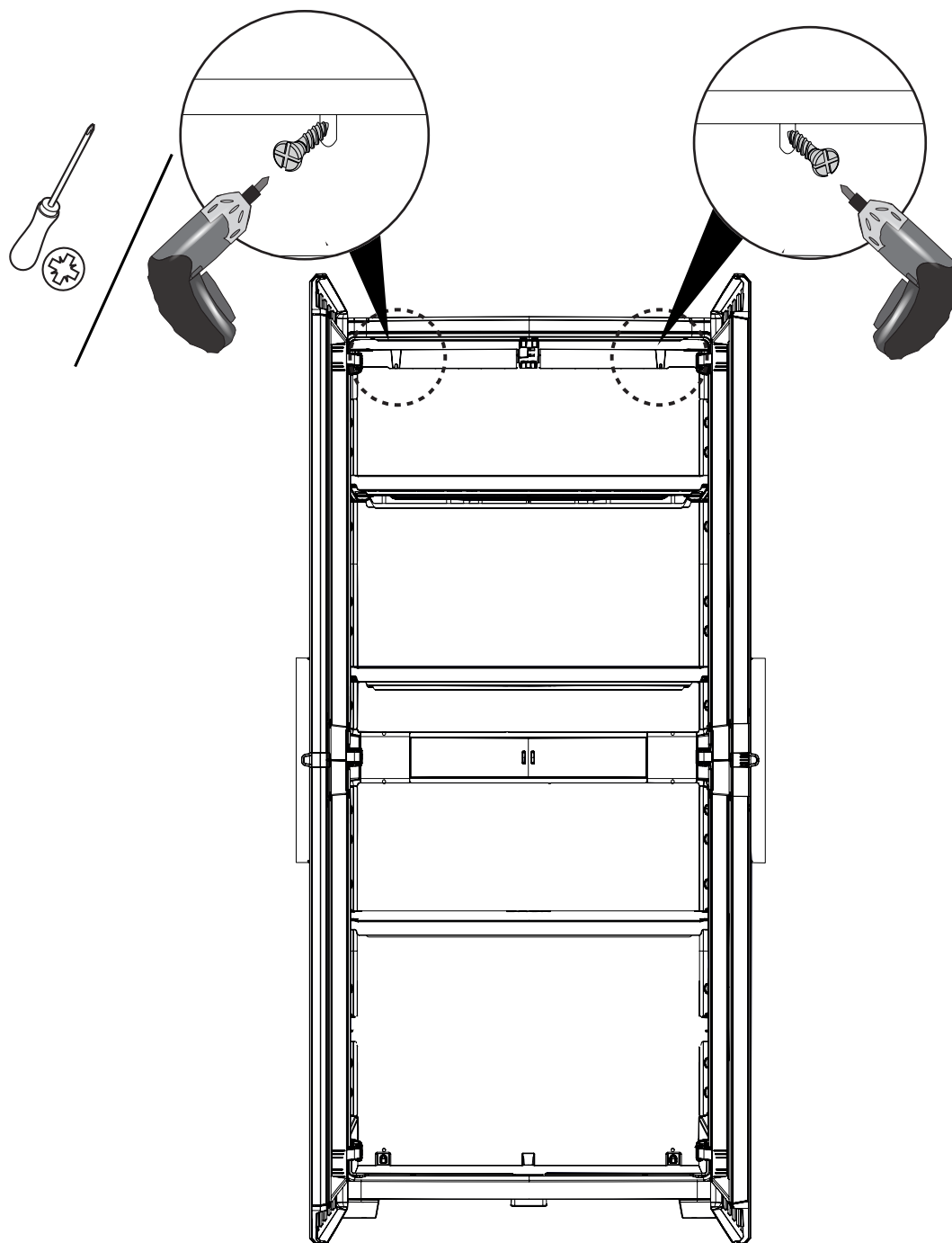


x2

**EN** - For optimum stability on uneven surfaces, regulate the cupboard using the screws under the front feet. **FR** - Pour garantir une meilleure stabilité de l'armoire sur des surfaces irrégulières, utiliser les vis de réglage placées sous les pieds avant. **DE** - Um dem Schrank auf unebenen Flächen mehr Stabilität zu verleihen, verwenden Sie bitte die Stellschrauben unter den vorderen Füßen. **IT** - Per garantire maggiore stabilità dell'armadio su superfici irregolari, utilizzare le viti di regolazione poste sotto i piedi anteriori. **ES** - Utilice los tornillos de regulación (situados bajo los pies delanteros) para asegurar una mayor estabilidad del armario. **PT** - Para uma ótima estabilidade em superfícies irregulares, regule o armário usando os parafusos sob os pés dianteiros. **NL** - Gebruik de stelschroeven onder de voorpoten om een betere stabiliteit van de kast op onregelmatige vloeren te verzekeren. **EL** - Για να εξασφαλίσετε τη μεγαλύτερη σταθερότητα της ντουλάπας πάνω σε ανώμαλες επιφάνειες, χρησιμοποιήστε τις βίδες ρύθμισης που βρίσκονται κάτω από τα μπροστινά πόδια. **PL** - Aby zagwarantować większą stabilność szafy, w przypadku nieregularnego podłoża, należy użyć śrub regulacyjnych, znajdujących się pod przednimi nóżkami. **ZH** - 为了得到不平整表面上的最佳稳定性，请使用前柜脚的螺丝调节橱柜。 **HU** - Ha a talaj egyenetlen, akkor az elülső lábak alatt található csavarok segítségével lehet beállítani a termék vízszintes helyzetét. **HR** - Kako bi se osigurala veća stabilnost ormara, u slučaju nepravilnih podloga koristite vijke za podešavanje koji se nalaze ispod prednjih nogu. **RO** - Pentru a garanta o stabilitate mai mare a dulapului pe suprafețe neregulate, utilizați șuruburile de reglare aflate sub picioarele din față. **SL** - Za zagotavljanje večje stabilnosti, v primeru, ko podlaga ni ravna, uporabiti je treba regulacijske sornike, ki se nahajajo pod nogami omare. **BG** - За да гарантирате по-добра стабилност на шкафа при нередовна основа, използвайте регулировъчните винтове, намиращи се под предните крачета. **RU** - Для того, чтобы обеспечить наибольшую устойчивость шкафа на неровной поверхности, воспользуйтесь регулировочными винтами, расположенными под передними ножками. **UA** - Щоб забезпечити кращу стійкість шафи у випадку нерівної поверхні, слід використати регулюючі гвинти, які знаходяться під передніми ніжками. **CZ** - Abyste zajistili co největší stabilitu skříně na nerovném povrchu, použijte regulační šrouby umístěné pod předními nožičkami. **SK** - Aby bola zabezpečená náležitá stabilita skrine, v prípade nerovného podkladu, použite regulačné skrutky, ktoré sa nachádzajú pod prednými pätkami. **LT** - Siekiant padidinti spintos stabilumą ant nereguliaraus pagrindo, reikia naudoti reguliavimo varžtus, esančius po priekinėmis kojelėmis. **LV** - Lai palielinātu skapja stabilitāti, uzstādot uz neregulāras pamatnes, jāizmanto regulēšanas skrūves, kas atrodas zem priekšējām kājiņām. **ET** - Ebaühtlase aluspinna korral kapi suurema stabiilsuse tagamiseks tuleb kasutada eesmistele jalgale all paiknevaid reguleerimiskruvisid.

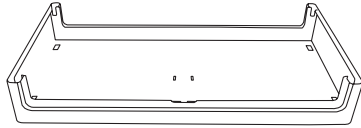
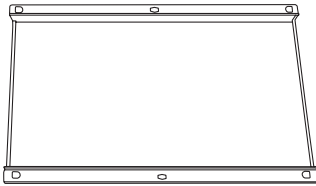
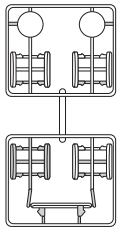
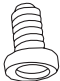
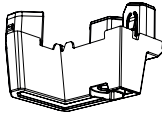
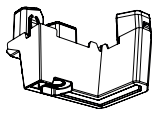
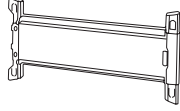

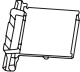
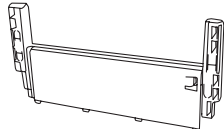
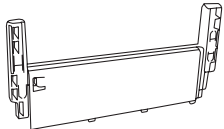

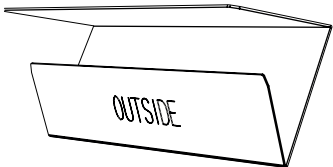
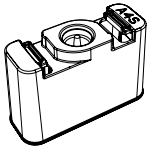
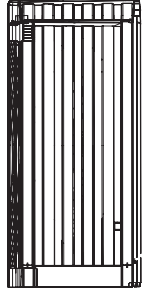
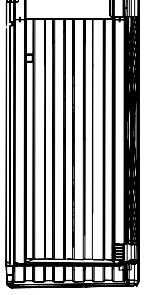
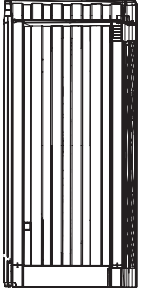
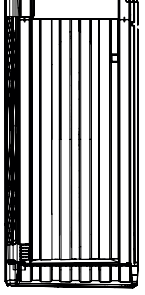


**EN** - Fasten the cupboard to the wall (screws and anchors not included). Choose the anchor according to the surface. **FR** - Fixer l'armoire au mur (vis et chevilles non incluses). Choisir la cheville en fonction de la surface d'appui. **DE** - Befestigen Sie den Schrank an der Wand (Schrauben und Dübel sind nicht im Lieferumfang enthalten). Den Dübel je nach Stellfläche wählen. **IT** - Fissare l'armadio a muro (viti e tasselli non inclusi). Scegliere il tassello in base alla superficie di appoggio. **ES** - Fije el armario en la pared (la dotación no incluye tornillos y tacos). Elija el taco en función de la superficie de apoyo. **PT** - Fixe o armário na parede (parafusos e buchas não incluídos). Escolher a bucha conforme a superfície de apoio. **NL** - Bevestig de kast aan de muur (schroeven en pluggen niet bijgeleverd). Kies de plug aan de hand van het steunoppervlak. **EL** - Στερεώστε την ντουλάπα στον τοίχο (βίδες και ούπα δεν περιλαμβάνονται). Επιλέξτε το ούπα ανάλογα με την επιφάνεια στήριξης. **PL** - Przymocować szafę do muru (śruby i kołki nie są zawarte w dostawie). Dobrac kolek w zależności od powierzchni oparcia. **ZH** - 将橱柜固定在墙上 (螺丝和锚固螺栓不属于供货范围)。根据表面选择锚固螺栓。 **HU** - A szekrény a falhoz rögzítendő (a csavarokat és a dübeleket a termék nem tartalmazza). A dübel a fal fajtájához választandó. **HR** - Pričvrstite ormar na zid (vijci i košuljice nisu uključeni u isporuku). Odaberite košuljicu ovisno o površini oslonca. **RO** - Fixați dulapul la perete (șuruburi și dibluri neincluse în dotare). Alegeți diblul în funcție de suprafața pe care urmează să se fixeze. **SL** - Pritrditi omaro na zid (vijaki in zatiči niso priloženi). Zatič je treba izbrati upoštevaje površino zida. **BG** - Прикрепете шкафа към стената (доставката не включва винтове и дюбели). Изберете дюбела в зависимост от опорната повърхност. **RU** - Закрепите шкаф на стене (шурупы и дюбели не включены в поставку). Возьмите дюбель, пригодный для материала поверхности, у которой ставится шкаф. **UA** - Прикріпити шафу до стіни (гвинти та дюбелі не входять у комплект). Підібрати дюбеля відповідно до поверхні кріплення. **CZ** - Připevněte skříň ke zdi (šrouby a hmoždinky nejsou součástí dodávky). Zvolte hmoždinku podle povrchu podkladu. **SK** - Skriňu pripevnite k stene (skrutky a rozperky nie sú v súpave). Rozperný kolík vyberte náležite podľa typu danej steny. **LT** - Spintą pritvirtinti prie sienos (varžtai ir kaiščiai neįeina į tiekimo apimtį). Pasirinkti atraminiam paviršiui tinkamą kaištį. **LV** - Skapi piestiprināt pie sienas (skrūves un dībeļi neietilpst piegādes komplektā). Dībeļi jāizvēlas atbilstoši atbalsta virsmai. **ET** - Kinnitada kapp müürile (kruvid ja tüüblid komplekti ei kuulu). Valida tüüblid tugipinnast sõltuvalt.

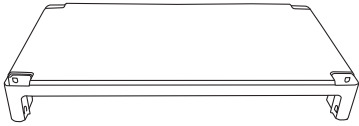
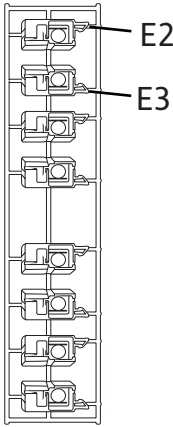
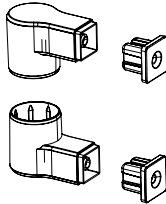
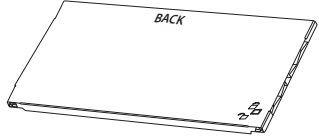
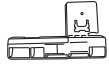


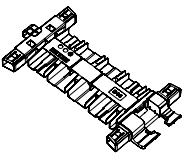
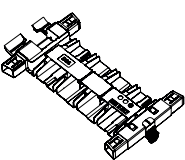

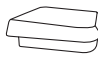

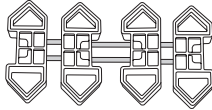



**EN** - Assembly parts **FR** - Pièces à assembler **DE** - Montageteile **IT** - Parti da montare **ES** - Piezas de ensamble **PT** - Peças de montagem **NL** - Montagstukken **EL** - Ανταλλακτικά συναλεύση **PL** - Części przeznaczane do montażu **ZH** - 装配零件 **HU** - Összeszerelendő részek **HR** - Dijelovi za montažu **RO** - Componente de asamblat **SL** - Deli, ki jih je treba sestaviti **BG** - Части, които трябва да бъдат сглобени **RU** - Части, подлежащие установке **UA** - Частици, що підлягають складанню **CZ** - Části určené k montáži **SK** - Súčasti, ktoré Sa Majú Montovať **LT** - Montuojamos dalys **LV** - Detaļas montāžai **ET** - Kokkupandavad osad

**EN** - After assembly is completed there may be extra small parts, you may dispose of these as they are not needed. **FR** - Une fois l'assemblage terminé, il se peut que vous ayez quelques petites pièces en trop dont vous pouvez vous débarrasser car elles ne sont pas nécessaires. **DE** - Sollten nach dem Zusammenbau kleinere Plastikteile übrig geblieben sein, so können Sie diese entsorgen. **ES** - Finalizado el montaje, pueden sobrar algunas piezas, puede disponer de ellas pues no son necesarias. **IT** - A montaggio ultimato possono avanzare alcune piccole parti, queste possono essere smaltite perchè non sono necessarie. **NL** - Voor de zekerheid zijn extra kleine onderdelen toegevoegd, de onderdelen die taveel zijn ontvangen mag u weggooiden bij uw huisafval. **PT** - Concluído a assembléia, eles podem ter alguns pedaços mais que suficiente, pode os ter porque eles não são necessários. **EL** - Όταν η συναρμολόγηση έχει ολοκληρωθεί μπορεί να υπάρχουν επιπλέον μικρά κομμάτια που δεν χρειάζονται, μπορείτε να τα διαθέσετε στα άχρηστα. **PL** - Po zakończeniu montażu mogą pozostać niewykorzystane drobne części, które można zutylizować. **ZH** - 装配完毕后, 可能会有额外的小零件, 可按要求处置, 因为不再需要这些零件. **HU** - Az összeszerelés befejezését követően néhány apró rész megmaradhat. Ezeket megsemmisítheti, mert nincs rájuk szükség. **HR** - Nakon završene montaže može preostati višak pojedinih malih dijelova, možete ih odložiti jer više nisu potrebni. **RO** - După finalizarea asamblării, unele componente mici pot avansa, acestea putând fi eliminate, deoarece nu sunt necesare. **SL** - Po montaži lahko ostajajo nekateri majhni deli, te je mogoče odstraniti, ker niso potrebni. **BG** - След приключване на монтажа може да останат някои малки части, те може да бъдат изхвърлени, тъй като не са необходими. **RU** - После установки могут остаться некоторые мелкие детали, их можно утилизировать, поскольку они не нужны. **UA** - Після складання може статися так, що залишаться деякі невеликі деталі, їх можна утилізувати, оскільки вони не є необхідними. **CZ** - Je možné, že po montáži zbudou některé menší části, které mohou být zlikvidovány, jelikož již nejsou potřebné. **SK** - Po kompletnej montáži môžu zvýšiť niektoré malé súčastky, tieto môžu byť odstránené, pretože nie sú potrebné. **LT** - Sumontavus, gali likti kelios nedidelės dalys, kurios gali būti išmestamos, nes nėra reikalingos. **ET** - Pēc montāžas pabeigšanas dažas nelielas detaļas var palikt pāri, tās var izmest atkritumos, jo tās nav vajadzīgas. **LV** - Pārst kokkupanekut vōivad osad vāikesed detailid edasi liikuda, need vōib eemaldada, kuna need pole vajalikud.

									
1x A1		4x B1		1x		2x			
									
2x [A2S]		2x [A3S]		2x B4		1x B3		2x B2	
									
1x A5		1x A6		16x [4,5X20 mm]		2x			
									
1x A4S		1x RCD		1x RDE		1x LBA		1x LFA	



 <b>1x C1</b>		 <b>2x</b>	 <b>2x</b>	 <b>3x E1</b>
 <b>1x C2</b>	 <b>1x C3</b>			 <b>1x C4</b>
 <b>1x D4S</b>	 <b>1x D3S</b>	 <b>2x C7</b>	 <b>2x C8</b>	 <b>1x C10</b>
 <b>2x</b>		 <b>1x C10</b>		



**EN** - The handles are made of beech wood, a natural material. To extend its useful life, both aesthetic and functionality-wise, it is necessary to carry out periodic maintenance (e.g. sanding and preservative treatment of the surface). **FR** - Les poignées sont en bois de hêtre, un matériau naturel. Pour prolonger sa durée de vie, à la fois esthétique et fonctionnelle, nous vous recommandons d'effectuer un entretien périodique (par exemple, un ponçage et un traitement de préservation). **DE** - Die Griffe sind aus Buchenholz, einem natürlichen Material, gefertigt. Um die Lebensdauer sowohl ästhetisch als auch funktionell zu verlängern, empfehlen wir eine regelmäßige Pflege (z. B. Abschleifen und konservierende Behandlung). **IT** - Le maniglie sono realizzate in legno di faggio, materiale naturale. Per prolungarne la vita utile, sia estetica che funzionale, consigliamo di effettuare una manutenzione periodica (es. carteggiatura e trattamento preservante). **ES** - Las asas son de madera de haya, un material natural. Para prolongar su vida útil, tanto desde el punto de vista estético como funcional, recomendamos realizar un mantenimiento periódico (por ejemplo, lijado y tratamiento de conservación). **PT** - Os puxadores são feitos de madeira de faia, um material natural. Para prolongar a sua vida útil, tanto estética como funcional, recomendamos efetuar uma manutenção periódica (por exemplo, polimento e tratamento conservante). **NL** - De handgrepen zijn gemaakt van beukenhout, een natuurlijk materiaal. Om de levensduur te verlengen, zowel esthetisch als functioneel, raden wij aan om periodiek onderhoud uit te voeren (bijv. schuren en conserveringsbehandeling). **EL** - Οι χειρολαβές είναι κατασκευασμένες από ξύλο οξιάς, φυσικό υλικό. Για την παράταση της διάρκειας ζωής τους, τόσο από αισθητική όσο και από λειτουργική άποψη, συνιστούμε την περιοδική συντήρηση (π.χ. τρίψιμο και εφαρμογή υλικού συντήρησης). **PL** - Uchwyty wykonane są z drewna bukowego, naturalnego materiału. W celu przedłużenia ich żywotności, zarówno pod względem estetycznym, jak i funkcjonalnym, zalecamy przeprowadzanie okresowej konserwacji (np. szlifowanie i obróbkę zabezpieczającą). **ZH** - 手柄由天然山毛榉木制成。为了延长使用寿命和美观程度，我们建议您采取定期保养措施（例如抛光和防腐处理）。



FR

Donnez ou recyclez vos meubles.



Association

ou



Magasin

ou



Déchèterie

<https://quefairedemesdechets.fr>

**EN - The guarantee period begins on the date of purchase. You should therefore keep proof of purchase indicating the date. Guarantee validity: two years from date of purchase. Damage caused by incorrect or inappropriate use, use of force, negligence or assembly other than as described in these instructions invalidates the manufacturer's guarantee.**

**Damage caused by incorrect storage of the product, or of the materials contained in the product, resulting in warping of the structure invalidates the manufacturer's guarantee.**

- ✓ The manufacturer is not responsible for damage caused by objects placed in the product.
- ✓ The product should be positioned on a flat surface.
- ✓ Not suitable for storing products subject to damage caused by variations in ambient temperature.
- ✓ Do not store hot objects in the product, such as welding lamps, irons, etc.
- ✓ Not suitable for storing flammable or corrosive substances.
- ✓ Not suitable for storing foods.
- ✓ Do not cut or perforate the product.
- ✓ You are recommended to close and lock the doors with a padlock (not included).
- ✓ A padlock can help prevent possible wind damage.
- ✓ Working temperature: from -5°C to +40°C.
- ✓ Wash the product with mild detergent to avoid damaging the plastic surfaces. Do not use stiff brushes or abrasive detergents.
- ✓ The product is not a toy. Keep out of reach of children.
- ✓ Important: danger of suffocation.
- ✓ Do not shut animals inside the product.
- ✓ After installation, dispose of the packaging in accordance with current legislation.
- ✓ At the end of its useful life, dispose of the product in accordance with current legislation.
- ✓ Keep the instructions

**FR - La période de garantie commence à compter de la date d'achat, donc nous vous conseillons de conserver une preuve d'achat indiquant la date d'achat. Validité de la garantie: 2 ans à compter de la date d'achat.**

**Les dommages causés par une utilisation non correcte ou inappropriée, par une utilisation en force, par une négligence ou un montage non conforme à la notice entraînent l'annulation de la garantie du fabricant.**

**Des dommages causés par de mauvaises conditions de stockage du produit ou par de mauvaises conditions de stockage des matériaux à l'intérieur du produit provoquant la déformation de la structure, entraînent l'annulation de la garantie du fabricant.**

- ✓ Le producteur n'est pas responsable des dommages causés aux objets rangés à l'intérieur du produit.
- ✓ Il est conseillé de placer le produit sur une surface plane.
- ✓ Pas adapté pour la conservation de produits sensibles aux variations de la température ambiante.
- ✓ Ne pas conserver à l'intérieur des objets chauds, comme, par exemple, des lampes à souder, fers à repasser etc.
- ✓ Pas adapté pour la conservation de substances inflammables ou corrosives.
- ✓ Pas adapté pour conserver des aliments.
- ✓ Ne pas couper ou percer le produit.
- ✓ Il est recommandé de fermer et bloquer les portes à l'aide d'un cadenas (non inclus).
- ✓ La présence d'un cadenas peut aider à éviter les éventuels dommages provoqués par le vent.
- ✓ Température de service: de -5°C à +40°C
- ✓ Laver le produit avec une solution détergente non agressive, pour ne pas endommager les surfaces plastiques. Ne pas utiliser de brosses dures ou de détergents abrasifs.
- ✓ Le produit n'est pas un jouet: ne pas le laisser à la portée des enfants. Attention: risque de suffocation
- ✓ Ne pas enfermer d'animaux à l'intérieur du produit.
- ✓ Lorsque le montage est terminé éliminer l'emballage conformément à la réglementation en vigueur.
- ✓ En fin de vie du produit: éliminer le produit conformément à la réglementation en vigueur.
- ✓ Conserver la notice.

**DE - Die Garantiezeit beginnt ab dem Kaufdatum, heben Sie daher bitte einen Kaufbeleg mit Datumsangabe auf.**

**Garantielaufzeit: 2 Jahre ab Kaufdatum.**

**Schäden durch falschen oder unsachgemäßen Gebrauch, Gewaltanwendung, Fahrlässigkeit oder Montage entgegen den Angaben im Benutzerhandbuch führen zum Erlöschen der Herstellergarantie.**

**Schäden durch falsche Lagerbedingungen des Produkts oder durch falsche Lagerbedingungen der Materialien im Produkt, die den Korpus verformen, führen zum Erlöschen der Herstellergarantie.**

- ✓ Der Hersteller haftet nicht für Schäden an Gegenständen, die im Produkt aufbewahrt werden.
- ✓ Es wird empfohlen, das Produkt auf einer ebenen Fläche aufzustellen.
- ✓ Nicht geeignet für die Aufbewahrung von Produkten, die bei Änderung der Raumtemperatur verschleißen.
- ✓ Bewahren Sie im Produkt keine heißen Gegenstände, wie beispielsweise Lötlampen, Bügeleisen, usw. auf.
- ✓ Nicht geeignet für die Aufbewahrung von brennbaren oder korrosiven Stoffen.
- ✓ Nicht geeignet für die Aufbewahrung von Lebensmitteln.
- ✓ Das Produkt nicht einschneiden oder durchstoßen.
- ✓ Es wird geraten, die Türen zu schließen und mit einem Vorhängeschloss zu verriegeln (nicht im Lieferumfang enthalten).
- ✓ Mit dem Vorhängeschloss können durch Wind verursachte Schäden verhindert werden.
- ✓ Betriebstemperatur: -5°C bis +40°C.
- ✓ Waschen Sie das Produkt mit einer nicht aggressiven Reinigungslösung, um die Kunststoffoberfläche nicht zu beschädigen. Verwenden Sie keine harten Bürsten oder scheuernden Reinigungsmittel.
- ✓ Das Produkt ist kein Spielzeug: halten Sie es fern von Kindern. Achtung: Erstickenungsgefahr.
- ✓ Schließen Sie keine Tiere im Produkt ein.
- ✓ Entsorgen Sie die Verpackung nach der Montage vorschriftsmäßig.
- ✓ Am Lebensende des Produkts: entsorgen Sie das Produkt vorschriftsmäßig.
- ✓ Die Bedienungsanleitung sorgfältig aufbewahren.

**IT - Il periodo di garanzia inizia a partire dalla data di acquisto, quindi vi preghiamo di conservare una prova di acquisto con data. Validità di garanzia: 2 anni a partire dalla data di acquisto.**

**Danni causati da utilizzo non corretto, uso inappropriato, uso di forza, negligenza o montaggio non seguito in conformità con il manuale d'istruzioni provocano la decadenza della garanzia del Produttore.**

**Danni provocati da errate condizioni di stoccaggio del prodotto o da errate condizioni di stoccaggio dei materiali all'interno del prodotto che ne deformino la struttura stessa, provocano la decadenza della garanzia del Produttore.**

- ✓ Conservare il manuale d'uso per referenze future in prossimità del prodotto.
- ✓ Il produttore non è responsabile per danni causati agli oggetti riposti all'interno del prodotto.
- ✓ Si consiglia di posizionare il prodotto su una superficie piana.
- ✓ Non adatto per la conservazione di prodotti soggetti ad usura dovuta a variazioni della temperatura ambientale.

- ✓ Non conservare all'interno del prodotto oggetti caldi quali, ad esempio, lampade per saldature, ferri da stiro, ecc.
- ✓ Non adatto per la conservazione di sostanze infiammabili o corrosive.
- ✓ Non adatto per conservare alimenti.
- ✓ Non incidere o perforare il prodotto se non dove indicato.
- ✓ Si raccomanda di chiudere e bloccare le porte con un lucchetto (non incluso). La presenza del lucchetto può aiutare a prevenire eventuali danni provocati dal vento.
- ✓ Temperatura di esercizio: da -5°C a +40°C.
- ✓ Lavare il prodotto con una soluzione detergente non aggressiva, per non provocare danni alle superfici plastiche. Non utilizzare spazzole dure o detergenti abrasivi.
- ✓ Il prodotto non è un giocattolo: tenere lontano dalla portata dei bambini durante l'uso ed il montaggio. Attenzione: rischio soffocamento.
- ✓ Non rinchiudere animali all'interno del prodotto.
- ✓ Al termine dell'installazione, smaltire l'imballaggio secondo la normativa vigente.
- ✓ A fine vita del prodotto: smaltire il prodotto secondo la normativa vigente.

**ES - La garantía es válida a partir de la fecha de compra. Por consiguiente, le rogamos guardar un recibo de compra fechado.**

**Validez de la garantía: 2 años a contar a partir de la fecha de compra. Los daños causados por una utilización incorrecta, un uso inapropiado, el uso de la fuerza, negligencia o montaje realizado no en cumplimiento del manual de instrucciones anulan la garantía del fabricante.**

**Los daños causados por condiciones incorrectas de almacenaje del producto o por condiciones incorrectas de almacenaje de materiales dentro del producto, que deforman su estructura, anulan la garantía del fabricante.**

**El fabricante no es responsable por los daños causados a los objetos guardados dentro del producto.**

- ✓ Se aconseja situar el producto sobre una superficie plana.
- ✓ No es apto para guardar productos sujetos al deterioro causado por variaciones de la temperatura ambiente.
- ✓ No conserve objetos calientes, como por ejemplo, lámparas de soldar, planchas, etc. dentro del producto.
- ✓ No es apto para guardar sustancias inflamables o corrosivas.
- ✓ No es apto para guardar alimentos.
- ✓ No corte o perforo el producto.
- ✓ Se recomienda cerrar y bloquear las puertas con un candado (no incluido).
- ✓ Un candado puede impedir los daños provocados por el viento.
- ✓ Temperatura de uso: de -5°C a +40°C.
- ✓ Lave el producto con una solución detergente no agresiva para no causar daños a las superficies de plástico. No use cepillos duros o detergentes abrasivos.
- ✓ El producto no es un juguete: ha de mantenerlo fuera del alcance de los niños. Atención: riesgo de asfixia.
- ✓ No encierre animales dentro del producto.
- ✓ Al final de la instalación, respete la normativa vigente para eliminar el embalaje.
- ✓ Al final de la vida del producto: respete la normativa vigente para eliminar el producto.
- ✓ Guarde el manual de uso.

**PT - O prazo de garantia começa a partir da data da compra, portanto, guarde um comprovante de compra com data. Validade da garantia: 2 anos a partir da data da compra.**

**Danos causados por utilização incorreta, uso impróprio, uso de força, negligência ou montagem não efetuada em conformidade com o manual de instruções provocam a decadência da garantia do Fabricante.**

- ✓ O fabricante não é responsável por danos causados aos objetos guardados no interior do produto.
- ✓ Recomenda-se de posicionar o produto sobre uma superfície plana.
- ✓ Não apropriado para a conservação de produtos sujeitos a desgaste devido a variações da temperatura ambiental.
- ✓ Não guarde no interior do produto objetos quentes como, por exemplo, lâmpadas para soldaduras, ferros de passar roupa, etc.
- ✓ Não apropriado para a conservação de substâncias inflamáveis ou corrosivas.
- ✓ Não apropriado para guardar alimentos.
- ✓ Não cortar ou perfurar o produto a não ser onde indicado.
- ✓ Recomenda-se de fechar e travar as portas com um cadeado (não incluído). A presença do cadeado pode ajudar a prevenir possíveis danos provocados pelo vento.
- ✓ Temperatura de funcionamento: de -5°C até +40°C.
- ✓ Lavar o produto com uma solução detergente não agressiva, para não provocar danos nas superfícies plásticas. Não utilize escovas duras ou detergentes abrasivos.
- ✓ O produto não é um brinquedo: mantenha longe do alcance das crianças. Atenção: risco de asfixia.
- ✓ Não feche animais no interior do produto.
- ✓ No fim da instalação, elimine a embalagem de acordo com a norma em vigor.
- ✓ No fim da vida do produto: elimine o produto de acordo com a norma vigente.
- ✓ Guarde o manual de uso.

**NL - De garantieperiode begint bij de aankoopdatum; u wordt dus verzocht om het aankoopbewijs met datum te bewaren. Geldigheidsduur van de garantie: 2 jaar vanaf de aankoopdatum.**

**Schade veroorzaakt door verkeerd, oneigenlijk gebruik, toepassing van kracht, nalatigheid of montage die niet conform de handleiding is uitgevoerd, doen de garantie van de producent vervallen. Schade veroorzaakt door verkeerde opslagomstandigheden van het product of door verkeerde opslagomstandigheden van de materialen in het product die vervorming van de structuur veroorzaken, doet de garantie van de producent vervallen.**

- ✓ De producent is niet aansprakelijk voor schade veroorzaakt aan voorwerpen die in het product zijn opgeborgen.
- ✓ Men adviseert om het product op een vlak oppervlak te plaatsen.
- ✓ Niet geschikt voor het bewaren van producten die onderhevig zijn aan slijtage veroorzaakt door variaties van de omgevingstemperatuur.
- ✓ Geen warme voorwerpen zoals bijvoorbeeld laslampen, strijkijzers enz. in het product bewaren,
- ✓ Niet geschikt voor het bewaren van ontvlambare of coroderende stoffen.
- ✓ Niet geschikt voor het bewaren van levensmiddelen.
- ✓ Niet in het product snijden of boren.
- ✓ Men adviseert om de deuren met een hangslot (niet bijgeleverd) te sluiten en te vergrendelen.
- ✓ De aanwezigheid van het hangslot kan helpen om eventuele schade veroorzaakt door wind te voorkomen.
- ✓ Bedrijfstemperatuur: van -5°C tot +40°C.
- ✓ Reinig het product met een niet-agressieve reinigingsoplossing om schade aan de plastic oppervlakken te voorkomen. Gebruik geen harde borstels of schurende reinigingsmiddelen.
- ✓ Het product is geen speelgoed: uit de buurt van kinderen houden. Opgelet: verstikkingsgevaar.
- ✓ Geen dieren in het product opsluiten.
- ✓ Na montage de verpakking volgens de geldende voorschriften verwerken.
- ✓ Aan het einde van de levensduur van het product: het product volgens de geldende voorschriften verwerken.
- ✓ Bewaar de handleiding.

**EL - Η περίοδος εγγύησης αρχίζει από την ημερομηνία αγοράς, επομένως παρακαλούμε να φυλάξετε την απόδειξη αγοράς.**

- Περίοδος ισχύος της εγγύησης: 2 χρόνια από την ημερομηνία αγοράς.  
 Ζημιές που οφείλονται σε λανθασμένη, ακατάλληλη χρήση, σε χρήση βίας, σε αμέλεια ή συναρμολόγηση που δεν έγινε σύμφωνα με τις οδηγίες χρήσης ακυρώνουν την εγγύηση του κατασκευαστή.  
 Ζημιές που οφείλονται σε ακατάλληλες συνθήκες αποθήκευσης του προϊόντος ή σε ακατάλληλες συνθήκες αποθήκευσης των υλικών στο εσωτερικό του προϊόντος οι οποίες μπορεί να προκαλέσουν την παραμόρφωση του σκελετού του, ακυρώνουν την εγγύηση του κατασκευαστή.  
 Ο κατασκευαστής δεν ευθύνεται για ζημιές που μπορεί να προκληθούν σε αντικείμενα που φυλάσσονται στο εσωτερικό του προϊόντος.  
 Συνιστάται η τοποθέτηση του προϊόντος πάνω σε μια επίπεδη επιφάνεια.  
 Ακατάλληλο για τη φύλαξη προϊόντων που φθείρονται από τις διακυμάνσεις της θερμοκρασίας περιβάλλοντος.  
 Μην φυλάσσετε στο εσωτερικό του προϊόντος ζεστά αντικείμενα όπως, π.χ., λυχνίες συγκόλλησης, ηλεκτρικά σίδερα, κλπ.  
 Ακατάλληλο για τη φύλαξη εύφλεκτων ή διαβρωτικών ουσιών.  
 Ακατάλληλο για τη διατήρηση τροφίμων.  
 Μην χαράξετε ή τρυπάτε το προϊόν.  
 Συνιστάται να κλείνετε και να ασφαλίσετε τις πόρτες με ένα λουκέτο (δεν περιλαμβάνεται).  
 Η χρήση του λουκέτου μπορεί να επιδοεί ενδεχόμενες ζημιές που οφείλονται στον άνεμο.  
 Θερμοκρασία χρήσης: από -5°C έως +40°C.  
 Πλένετε το προϊόν με ένα μη διαβρωτικό διάλυμα καθαρισμού, για να μην προξενήσετε ζημιά στις επιφάνειες από πλαστικό. Μην χρησιμοποιείτε σκληρές βούρτσες ή σκόνες καθαρισμού.  
 Το προϊόν δεν είναι ένα παιχνίδι: φυλάσσετε μακριά από παιδιά. Προσοχή: κίνδυνος ασφίξιας.  
 Μην κλείνετε ζώα στο εσωτερικό του προϊόντος.  
 Μετά τη συναρμολόγηση, απορρίψτε τα υλικά συσκευασίας σύμφωνα με την ισχύουσα νομοθεσία.  
 Στο τέλος ζωής του προϊόντος: απορρίψτε το προϊόν σύμφωνα με την ισχύουσα νομοθεσία.  
 Φυλάξτε τις οδηγίες χρήσης.

- PL - Okres gwarancji rozpoczyna się od daty zakupu, dlatego też prosimy o zachowanie dowodu sprzedaży ze wskazaną datą. Ważność gwarancji: 2 lata począwszy od daty zakupu. Szkody powstałe na skutek nieprawidłowego czy niewłaściwego użytkowania, użycia siły, niedbałości lub montażu niezgodnego z instrukcją, powodują wygaśnięcie gwarancji producenta. Szkody powstałe na skutek złych warunków magazynowania produktu lub błędnych warunków przechowywania materiałów wewnątrz produktu, które spowodują deformację struktury, powodują wygaśnięcie gwarancji producenta.**  
 Producent nie jest odpowiedzialny za szkody powstałe na przedmiotach przechowywanych wewnątrz produktu.  
 Zaleca się ustawienie produktu na płaskiej powierzchni.  
 Nie nadaje się do produktów psujących się w temperaturze pokojowej.  
 Nie przechowywać wewnątrz produktu gorących przedmiotów, takich jak lampy spawalnicze, żelazka, itp.  
 Nie nadaje się do przechowywania substancji łatwopalnych lub korozyjnych.  
 Nie nadaje się do przechowywania żywności.  
 Nie nacinać lub przewiercać produktu.  
 Zaleca się zamknięcie i zablokowanie drzwi szafy przy pomocy klódki (niezawartej w dostawie).  
 Obecność klódki może pomóc w zapobieganiu szkodom powstałym na skutek wiatru.  
 Temperatura robocza: od -5°C do +40°C.  
 Produkt należy myć nieagresywnymi środkami czystości, aby nie spowodować uszkodzenia plastycznych powierzchni. Nie używać twardych szczotek lub środków ściernych.  
 Produkt ten nie jest zabawką: trzymać poza zasięgiem dzieci. Uwaga: ryzyko uduszenia.  
 Nie zamykać zwierząt wewnątrz szafy.  
 Po zakończeniu instalacji, utylizować opakowanie zgodnie z obowiązującymi przepisami.  
 Po zakończeniu okresu eksploatacyjnego: utylizować produkt zgodnie z obowiązującymi przepisami.  
 Przechowywać instrukcję obsługi.

**ZH - 质保期自购买之日起开始计算。因此，应当保留好有购买日期的购买凭证。质保有效期：自购买之日起两年。因使用错误或不当、野蛮操作、疏忽大意或不按操作说明而引起损坏的，制造厂不提供质保服务。由于产品或产品中包含的材料储存不当而导致损坏，造成结构弯曲的，制造厂不提供质保服务。**

- ✓ 制造厂不负责由产品上放置的物体而导致的损坏。
- ✓ 产品应当放置在平整的表面上。
- ✓ 不适合存放容易因环境温度变化而受到损坏的产品。
- ✓ 不要在产品中存放焊灯、熨斗等高温物体。
- ✓ 不适合储存易燃物质或腐蚀性物质。
- ✓ 不适合存放食品。
- ✓ 不要切割或刺穿产品。
- ✓ 建议在关门后使用挂锁锁好门（挂锁不属于供货范围）。
- ✓ 挂锁可以帮助防止可能的风损坏。
- ✓ 工作温度：-5°C ~ +40°C
- ✓ 用温和洗涤剂清洗产品，以免损坏塑料表面。不要使用刚性刷或磨性洗涤剂。
- ✓ 产品不是玩具。放置在远离儿童的地方。
- ✓ 重要注意事项：有窒息的危险。
- ✓ 不要将动物关在产品内。
- ✓ 安装后，按现行立法废弃外置包装材料。
- ✓ 在使用寿命结束后，按现行立法废弃外置产品。
- ✓ 保管好说明书。

- HR - Garantni rok, teče od dana kad je kupljen proizvod, uz predočenje računa kupnje. Garancija vrijedi 2 godine, od datuma računa. Neprikladno korištenje proizvoda, kao što je navedeno u uputama, nemarnost i kriva montaža, ukida prava na garanciju. Šteta proizvedena od krivog skladištenja proizvoda koja može deformirati sam proizvod, također poništava garanciju proizvođača.**  
 Zadržati upute o uporabi za buduće moguće nadogradnje samog proizvoda.  
 Proizvođač nije odgovoran za stvari koje se odlažu u dotični proizvod.  
 Savjetuje se da proizvod smjestite na ravnu površinu.  
 Nije prikladan za čuvanje proizvoda podložnih trošenju do kojeg dolazi zbog varijacija u temperaturi okolnog prostora.  
 Unutar proizvoda nemojte čuvati vruće predmete kao što su na primjer lampe za lemljenje, glačala itd.  
 Nije prikladan za čuvanje zapaljivih ili korozivnih tvari.  
 Nije prikladan za čuvanje hrane.  
 Nemojte zarezivati ili bušiti proizvod.  
 Preporučuje se da vrata zatvorite i blokirate lokotom (nije uključen). Prisutnost lokota može pomoći u sprječavanju eventualnih oštećenja izazvanih vjetrovom.  
 Radna temperatura: od -5°C do +40°C.  
 Proizvod operite neagresivnom otopinom deterdženta, kako ne biste prouzročili oštećenja na plastičnim površinama. Ne koristite tvrde četke ili abrazivne deterdžente.  
 Proizvod nije igračka: držite ga daleko izvan dohvata djece. Pozor: opasnost od gušenja.  
 Ne zatvarajte životinje u unutrašnjost proizvoda.  
 Po okončanju ugradnje, ambalažu odložite u skladu s važećim zakonskim propisima.  
 Na kraju vijeka trajanja proizvoda: proizvod odložite u skladu s važećim zakonskim propisima.

- HU - Garantijs laikotarpis pradedamas skaičiuoti nuo pirkimo datos, todėl prašome išsaugoti pirkimo dokumentą su nurodyta data. Garantijs galiojimo laikas: 2 metai nuo pirkimo datos. Gamintojo garantija nustoja galioti atsiradus gedimams dėl netinkamo naudojimo, įgros panaudojimo, aplaidumo ar netinkamo montavimo. Gamintojo garantija nustoja galioti atsiradus gedimams dėl produkto sandėliavimo arba medžiagų produkto viduje saugojimo netinkamomis sąlygomis, kurios sukelia struktūros deformaciją. Gamintojas neatsako už žalą, padaryta produkto viduje saugomiems daiktams.**  
 Produktą rekomenduojama statyti ant plokščio paviršiaus.  
 Netinka produktams, kurie sugenda kambario temperatūroje.  
 Produkto viduje nelaikyti karštų daiktų, tokių kaip suvirinimo lempos, lygtuvai, ir pan.  
 Netinka degiams ar esdinančioms medžiagoms laikyti.  
 Netinka maistui laikyti.  
 Nepjauti ir negręžti produkto.  
 Rekomenduojama uždaryti ir užrakinti spintos duris, naudojant spygną (nejeina į tiekimo apimtį).  
 Spyna gali padėti išvengti vėjo padarytos žalos.  
 Darbo temperatūra: nuo -5°C iki +40°C  
 Produktą valyti neagresyviomis valymo priemonėmis, kad nebūtų padaryta žala plastikiniams paviršiams. Nenaudoti kietų šepetėlių ar abrazyvinių priemonių.  
 Šis produktas nėra žaislas: laikyti vaikams nepasiekiamoje vietoje. Dėmesio: pavojus uždusti.  
 Spintos viduje neuždaryti gyvūnų.  
 Baigus montavimą, pakuotę pašalinti pagal galiojančias taisykles.  
 Pasibaigus eksploatacijos laikui, produktą pašalinti pagal galiojančias taisykles.  
 Išsaugoti naudojimo instrukciją.

- RO - Perioada de garanție începe de la data cumpărării, așadar vă rugăm să păstrați dovada cumpărării cu respectiva dată. Valabilitatea garanției: 2 ani începând cu data cumpărării. Pagube cauzate de utilizarea incorectă, folosirea neadecvată, folosirea forței, de neglijență sau montarea neefectuată conform manualului de instrucțiuni duc la decăderea garanției Producătorului. Pagubele provocate de condițiile incorecte de amplasare a produsului sau de condițiile incorecte de păstrare a materialelor în interiorul produsului care îi deformează structura sa, conduc la decăderea garanției Producătorului.**  
 Producătorul nu este răspunzător pentru pagubele cauzate obiectelor depuse în interiorul produsului.  
 Se recomandă poziționarea produsului pe o suprafață plană.  
 Nu este adecvat pentru păstrarea produselor supuse uzurii ca urmare a variațiilor temperaturii mediului ambiant.  
 Nu păstrați în interiorul produsului obiecte calde cum ar fi, de exemplu, lămpi de sudură, fiare de călcat, etc.  
 Nu este adecvat pentru păstrarea substanțelor inflamabile sau corozive.  
 Nu este adecvat pentru păstrarea alimentelor.  
 Nu tăiați sau perforați produsul.  
 Se recomandă închiderea și blocarea ușilor cu un lacăt (neinclus în dotare).  
 Prezența lacătului poate ajuta la prevenirea eventualelor pagube provocate de vânt.  
 Temperatura de folosire: între -5°C și +40°C.  
 Spălați produsul cu o soluție detergentă neagresivă, pentru a nu provoca deteriorarea suprafețelor din plastic. Nu utilizați perii dure sau detergenți abrazivi.  
 Produsul nu este o jucărie: nu-l țineți la îndemâna copiilor. Atenție: risc de sufocare.  
 Nu închideți animalele în interiorul produsului.  
 După terminarea instalării, eliminați ambalajul conform normativelor în vigoare.  
 La sfârșitul vieții produsului: eliminați produsul conform normativelor în vigoare.  
 Păstrați manualul de utilizare.

- SL - Rok garancije začne veljati na dan nakupa, zato prosimo, da shranite potrdilo o prodaji, na katerem je naveden datum. Veljavnost garancije: 2 leti od datuma nakupa. Proizvajalčeva garancija ne velja za škode, ki so nastale kot posledica neustrezne oz. neprimerne uporabe, uporabe prekomerne moči, malomarnosti oz. neprimerne montaže. Garancija ne velja za škode, ki so nastale kot posledica slabih razmer skladiščenja izdelka oz. nepravilnega skladiščenja materialov znotraj izdelka, kar lahko privede k deformaciji njegove strukture. Proizvajalec ne odgovarja za škode na predmetih, ki so ne nahajale znotraj izdelka.**  
 Priporočeno je postaviti izdelek na ravni podlagi.  
 Ni primerno za proizvode, ki se pokvarijo pri sobni temperaturi.  
 Znotraj izdelka se ne sme shranjevati vročih predmetov, kot so varilne svetilke, likalniki in dr.  
 Ni primerno za hranjenje vnetljivih ali korozivnih snovi.  
 Ni primerno za hranjenje živil.  
 Ne rezati in ne luknjati izdelka.  
 Priporočeno je zapirati in blokirati omaro s pomočjo ključavnice (ni priložena).  
 Ključavnica lahko pomaga preprečiti škode, ki bi lahko nastala kot posledica delovanja vetra.  
 Delovna temperatura: od -5°C do +40°C.  
 Izdelek je treba čistiti z neagresivnimi čistili, da se ne poškodujejo površine iz umetne mase. Ne uporabljati trdih krtač ali brusilnih sredstev.  
 Ta izdelek ni igračka: hraniti izven dosega otrok. Pozor: tveganje zadušitve.  
 Znotraj omar ne zapirati zivali.  
 Po končani montaži: odstraniti embalažo skladno z veljavnimi predpisi.  
 Po končanem življenjskem ciklusu: odstraniti izdelek skladno z veljavnimi predpisi.  
 Shraniti navodila za uporabo.

- BG - Гаранционният срок започва от датата на покупката, затова молим Ви да запазите документ за продажба с посочената дата. Валидност на гаранцията: 2 години, почвайки от датата на покупката. Вредите, възникнали в резултат от неправилна или несъответна употреба, въздействие на сила, небрежност или монтаж, несъответстващ на инструкцията предизвикват прекратяване на гаранцията на производителя. Вредите, възникнали в резултат от неправилни условия за складиране на продукта или неправилни условия за съхраняване на материали вътре в продукта, които ще причинят деформация на структурата, предизвикват прекратяване на гаранцията на производителя. Производителят не отговаря за вреди, възникнали по съхраняваните вътре в продукта предмети.**  
 Препоръчва се поставяне на продукт върху плоска повърхност.  
 Не е пригоден за продукти, развалящи се при стайна температура.  
 Не съхранявайте вътре в продукта горещи предмети, като заваръчни лампи, ютии и др.  
 Не е пригоден за съхраняване на леснозапалими или корозионни вещества.  
 Не е пригоден за съхраняване на храни.  
 Не нарязвайте и не пробивайте продукт.  
 Препоръчва се вратата на шкафа да бъде затворена и блокирана с помощта на катинар (не е включен в доставката).  
 Наличие на катинар може да помогне за предотвратяване на вреди, възникнали в резултат на вятър.  
 Работна температура: от -5°C до +40°C.  
 Мийте продукта с неагресивни миешки средства, за да не причините повреда на пластмасовите повърхности. Не употребявайте твърди четки или абразивни средства.

- ✓ Този продукт не е играчка: дръжте на недостъпно за деца място. Внимание: риск от удавяне.
- ✓ Не затваряйте животно вътре в шкафа.
- ✓ След приключване на инсталационето отстранете опаковката съгласно действащите разпоредби.
- ✓ След приключване на експлоатационния срок: отстранете продукта съгласно действащите разпоредби.
- ✓ Съхранявайте инструкцията за експлоатация.

**RU - Гарантийный период начинается с даты приобретения, просим Вас сохранить документ с датой, подтверждающий покупку.**

**Срок действия гарантии: 2 года с даты приобретения.**

**Повреждения, вызванные неправильной, несоответствующей эксплуатацией, использованием силы, небрежности или несоблюдения при монтаже инструкций, изложенных в руководстве, приводят к прекращению гарантий, данных производителем. Повреждения, вызванные неправильными условиями хранения изделия или условиями хранения материалов в изделии, которые деформируют его структуру, приводят к прекращению гарантий, данных производителем.**

- ✓ Производитель не несет ответственности за ущерб, нанесенный предметам, находящимся внутри изделия.
- ✓ Рекомендуется устанавливать изделие на ровной поверхности.
- ✓ Изделие не приспособлено для хранения продукции, подверженной порче из-за изменения температуры окружающей среды.
- ✓ Не храните в изделии нагретой продукции, например, паяльных ламп, утюгов и т.д.
- ✓ Изделие не пригодно для хранения горючих и коррозионных продуктов.
- ✓ Изделие не пригодно для хранения пищевых продуктов.
- ✓ Не надрезайте и не протыкайте изделие.
- ✓ Рекомендуется закрывать двери и держать их на замке (замок не включен в поставку).
- ✓ Наличие замка может помочь предотвратить возможные повреждения, вызванные ветром.
- ✓ Рабочая температура: от -5°C до +40°C.
- ✓ Мойте изделие не агрессивным моющим раствором, чтобы не повредить поверхность пластика. Не пользуйтесь жесткими щетками или абразивными моющими средствами.
- ✓ Изделие – это не игрушка, держите его вне доступности детьми. Внимание: риск удушья.
- ✓ Не закрывайте внутри изделия животных.
- ✓ После завершения монтажа утилизируйте упаковку в соответствии с действующими нормативами.
- ✓ После окончания использования изделия: утилизируйте его в соответствии с действующими нормативами.
- ✓ Сохраните руководство.

**UA - Гарантійний термін розпочинається з дати продажу, тому просимо зберігати підтвердження про придбання з вказаною датою. Гарантійний термін: 2 роки від дати продажу.**

**Пошкодження, що виникли внаслідок неправильного або неналежного користування, застосування сили, недбалості або монтажу у невідповідності до інструкції, призводять до припинення гарантії виробника.**

**Пошкодження, спричинені неналежними умовами зберігання виробу або невідповідними умовами зберігання речовин всередині виробу, що призведе до деформування конструкції, призводять до припинення гарантії виробника. Виробник не несе відповідальності за пошкодження, заподіяні предметам, що зберігаються всередині виробу.**

- ✓ Рекомендується розміщувати виріб на рівній поверхні.
- ✓ Не підходить для зберігання продуктів, що псуються при температурі.
- ✓ Не зберігати всередині виробу гарячі предмети, наприклад, паяльні лампи, праски тощо.
- ✓ Не підходить для зберігання легкозаймистих або корозійних речовин.
- ✓ Не підходить для зберігання харчових продуктів.
- ✓ Не розрізати та не просвердлювати виріб.
- ✓ Рекомендується зачиняти і заблокувати дверцята шафи замком (не входить у комплект).
- ✓ Наявність замка може допомогти уникнути пошкоджень внаслідок впливу вітру.
- ✓ Робоча температура: від -5°C до +40°C.
- ✓ Виріб слід мити неагресивними миючими засобами, щоб не пошкодити пластикові поверхні. Не використовувати жорсткі щітки або абразивні матеріали.
- ✓ Цей виріб не є іграшкою: тримайте його у недоступному для дітей місці. Увага: ризик задихання.
- ✓ Не зачиняти тварин всередині шафи.
- ✓ Після закінчення монтажу - утилізувати упаковку відповідно до діючих правил.
- ✓ Після закінчення терміну експлуатації - утилізувати виріб відповідно до діючих правил.
- ✓ Зберігати інструкцію з експлуатації.

**CZ - Záruční doba začíná běžet od data nákupu, proto vás žádáme, abyste si uschovali kupní doklad s datem koupě.**

**Platnost záruky: 2 roky od data zakoupení.**

**Škody způsobené nesprávným využitím, nevhodným používáním, použitím síly, nedbalostí nebo montáží neprovedenou dle návodu k použití mají za následek zánik záruky výrobce. Škody způsobené nevhodnými skladovacími podmínkami skříně nebo materiálů uvnitř skříně, které způsobí deformaci samotné konstrukce, mají za následek zánik záruky výrobce.**

- ✓ Výrobce neodpovídá za škody způsobené na předmětech uložených ve skříně.
- ✓ Doporučujeme umístit skříně na rovný povrch.
- ✓ Nevhodné k uskladnění produktů podléhajících při změněch teploty okolního prostředí zkáze.
- ✓ Neukládejte do skříně teplé předměty jako např. lampy ke svařování, žehličky apod.
- ✓ Nevhodné k uložení hořlavých látek nebo žravic.
- ✓ Nevhodné k uchování potravin.
- ✓ Skříně neleptejte ani neperforujte.
- ✓ Doporučujeme zavírat dveře na zámek (není součástí dodávky).
- ✓ Zámek může pomoci předělit případným škodám způsobeným větrem.
- ✓ Provozní teplota: od -5 °C do +40 °C.
- ✓ Skříně omývejte neagresivním čisticím roztokem, abyste nepoškodili plastový povrch. Nepoužívejte tvrdé kartáče ani brusné čisticí prostředky.
- ✓ Skříně není hračka: ponechávejte ji mimo dosah dětí. Pozor: nebezpečí zadušení.
- ✓ Neuzavírejte do skříně zvířata.
- ✓ Při ukončení montáže zlikvidujte obalový materiál dle platných předpisů.
- ✓ Při ukončení životnosti skříně: zlikvidujte výrobek dle platných předpisů.
- ✓ Ušchovejte tento návod k použití.

**SK - Záručná lehota začína plynúť v deň nákupu výrobku, preto uchovajte doklad o nákupe, na ktorom je uvedený dátum nákupu. Platnosť záruky: 2 roky od dátumu nákupu. V prípade škôd, ktoré vznikli následkom nesprávneho alebo nevhodného používania, použitím síly, nedbanlivosťou alebo následkom montáže, pri ktorej neboli dodržané pokyny, záruka výrobcu prestáva platiť.**

**V prípade škôd, ktoré vzniknú následkom zlých podmienok uskladnenia výrobku alebo nesprávnych podmienok uchovávania materiálov vo vnútri výrobku, ktoré spôsobia deformáciu štruktúry, záruka výrobcu prestáva platiť.**

**Výrobca nezodpovedá za škody, ktoré vznikli na predmetoch uchovávaných vo vnútri výrobku.**

- ✓ Odporúčame, aby ste výrobok postavili na plochy povrch.
- ✓ Nevhodné na uchovávanie výrobkov, ktoré sa kazia pri izbovej teplote.
- ✓ Vo vnútri výrobku neuchovávajte horúce predmety, také ako spájkovacie lampy, žehličky ap.
- ✓ Nie je vhodné na uchovávanie ľahko horľavých látok alebo látok spôsobujúcich koróziu.
- ✓ Nie je vhodné na uchovávanie potravín.
- ✓ Na výrobok nepôsobte príliš veľkou silou, ani ho neprevrhávajte.
- ✓ Odporúčame zamknúť a zablokovat dvere skrine zámkom (nie je v súpave).
- ✓ Použitie zámky môže pomôcť predísť prípadným škodám spôsobeným vetrom.
- ✓ Tento výrobok nie je hračka: uchovávajte mimo dosahu detí. Pozor: riziko udusenía.
- ✓ Vo vnútri skrine nezavádzajte zvieratá.
- ✓ Po skončení montáže, obaly a balenia zlikvidujte v súlade s platnými predpismi.
- ✓ Po skončení používania: výrobok zlikvidujte v súlade s platnými predpismi.
- ✓ Príručku zachovajte.

**LV - Garantijas termiņš sākas ar iegādes brīdi, tāpēc, lūdz, saglabāiet pirkuma dokumentu ar norādīto datumu. Garantijas darbības laiks: 2 gadi no iegādes datuma. Bojājumi, kas radušies nepareizas lietošanas, spēka pielietošanas, nolaidības vai nepareizas montāžas rezultātā, padara ražotāja garantiju par spēkā neesošu.**

**Bojājumi, kas radušies nepareizas produkta uzglabāšanas vai materiālu uzglabāšanas rezultātā produktā iekšpusē, kas izraisa struktūras deformāciju, padara ražotāja garantiju par spēkā neesošu.**

**Ražotājs nav atbildīgs par zaudējumiem, kas nodarīti produktā iekšpusē uzglabātajiem priekšmetiem.**

- ✓ Produktu iesakām novietot uz plakanas virsmas.
- ✓ Nav piemērots produktiem, kas bojājas istabas temperatūrā.
- ✓ Produkta iekšpusē neuzglabāt karsto priekšmetus, kā metināšanas lampas, gludekli, u.tml.
- ✓ Nav piemērots viegli uzliesmojošu vai kodīgu vielu uzglabāšanai.
- ✓ Nav piemērots pārtikas uzglabāšanai.
- ✓ Negrieziet vai caurduriet produktu.
- ✓ Skapja durvis iesakām aizvērt un aizslēgt, izmantojot piekaramo slēdzeni (neietilpst piegādes komplektā).
- ✓ Piekaramā slēdzene var palīdzēt novērst vēja radītos zaudējumus.
- ✓ Darba temperatūra no -5°C līdz +40°C.
- ✓ Produkts jāmazgā ar neagresīviem tīrīšanas līdzekļiem, lai novērstu plastmasas virsmu bojājumus. Neizmantojiet cietas suku vai abrazīvus līdzekļus.
- ✓ Šis produkts nav rotālieta: glabāt bērniem nepieejamā vietā. Uzmanību: nosmakšanas risks.
- ✓ Skapja iekšpusē neaizvērt dzīvniekus.
- ✓ Pēc montāžas beigām, iepakojumu izlietēt saskaņā ar spēkā esošajiem noteikumiem.
- ✓ Pēc ekspluatācijas perioda beigām: iepakojumu izlietēt saskaņā ar spēkā esošajiem noteikumiem.
- ✓ Saglabāt lietošanas instrukciju.

**LT - Garantijos laikotarpis pradedamas skaičiuoti nuo pirkimo datos, todėl prašome išsaugoti pirkimo dokumentą su nurodyta data. Garantijos galiojimo laikas: 2 metai nuo pirkimo datos.**

**Gaminoto garantija nustoja galioti atsiradus gedimams dėl netinkamo naudojimo, įėgos panaudojimo, aplaidumo ar netinkamo montavimo.**

**Gaminoto garantija nustoja galioti atsiradus gedimams dėl produkto sandėliavimo arba medžiagų produkto viduje saugojimo netinkamomis sąlygomis, kurios sukelia struktūros deformaciją.**

**Gaminotoja neatsako už žalą, padaryta produkto viduje saugomiems daiktams.**

- ✓ Produktą rekomenduojama statyti ant plokščio paviršiaus.
- ✓ Netinka produktams, kurie sugenda kambario temperatūroje.
- ✓ Produkto viduje nelaikyti karštų daiktų, tokių kaip suvirinimo lempos, lygintuvai, ir pan.
- ✓ Netinka degiems ar šėdinančioms medžiagoms laikyti.
- ✓ Netinka maistui laikyti.
- ✓ Nepajauti ir negrežti produkto.
- ✓ Rekomenduojama uždaryti ir užrakinti spintos duris, naudojant spygną (neįeina į tiekimo apimtį).
- ✓ Spyna gali padėti išvengti vėjo padarytos žalos.
- ✓ Darba temperatūra: nuo -5°C iki +40°C.
- ✓ Produktą valyti neagresyviomis valymo priemonėmis, kad nebūtų padaryta žala plastikiniams paviršiams. Nenaudoti kietų šepetėlių ar abrazyviųjų priemonių.
- ✓ Šis produktas nėra žaislas: laikyti vaikams nepasiekiamoje vietoje. Dėmesio: pavojus uždusti.
- ✓ Spintos viduje neuždaryti gyvūnų.
- ✓ Baigus montavimą, pakuotę pašalinti pagal galiojančias taisykles.
- ✓ Pasibaigus eksploatacijos laikui, produktą pašalinti pagal galiojančias taisykles.
- ✓ Išsaugoti naudojimo instrukciją.

**ET - Garantiaaeg algab ostukuupeavast, mistõttu palume nimetatud kuupēvaga ostu tõendav dokument säilitada. Garantii kehtivus: 2 aastat ostukuupeavast.**

**Valest või ebakohasest kasutamisest, jõu rakendamisest, hoolimatusest või juhendiga mitte kooskõlas olevast paigaldusest tulenevad kahjustused toovad kaasa tootja garantii kehtivuse kaotuse.**

**Taote ladustamise halbadest tingimustest või tootes, struktuuri deformatsiooni põhjustavast, vārast materjalide säilitamisest põhjustatud kahjustused toovad kaasa tootja garantii kehtivuse kaotuse.**

**Tootja ei vastuta toote sees hoitavatele esemetele tekkinud kahjustuste eest.**

- ✓ Tooted on soovitatav asetada tasasele pinnale.
- ✓ Ei sobi toatemperatuuril riknevatele toodetele.
- ✓ Mitte hoida toote sees kuumasid esemeid, selliseid nagu jootelambid, triikraudad, jne.
- ✓ Ei sobi kergestiühtivate või korrodeerivate ainetes hoistamiseks.
- ✓ Ei sobi toiduainete hoidmiseks.
- ✓ Toode mitte lõikuda või puurida.
- ✓ Soovitatav on kapiüksi sulgeda ja lukustada tabaluku (ei ole kaasas) abil.
- ✓ Tabalukk võib aidata tuule põhjustatud kahjusid vältida.
- ✓ Tootetemperatuur: -5°C kuni +40°C.
- ✓ Vāltimaks plastpindade kahjustusi tuleb toodet pesta mitteagressiivsete puhastusvahenditega. Mitte kasutada kõvasid harjasid või keemilisi vahendeid.
- ✓ Toode ei ole mānguasi: hoida lastele kättesaamatus kohas. Tāhelepanu: lāmbumisohut.
- ✓ Loomi kappi mitte sulgeda.
- ✓ Peale paigaldamise lõpetamist utiliseerida pakend kooskõlas kehtivate eeskirjadega.
- ✓ Peale kasutuse aja lõppemist: utiliseerida toode kooskõlas kehtivate eeskirjadega.
- ✓ Teenindusjuhend säilitada.
- ✓ A garancialis idõszak a megvásárlás dátumától kezdõdik, kérjük, õrizze meg a vásárlás dátumát igazolõ bizonylatot. Garancialis idõszak: két év a vásárlás dátumától számítva.
- ✓ A nem megfelelõ vagy a nem rendeltetészerû használatból, a szándékoss fizikai rongálásból, a hanyag használatból illetve a nem megfelelõ õsszeszerelésből adódó károk a gyártói jótállás megszûnését eredményezik.
- ✓ A rossz raktározási körülményekbõl vagy a nem megfelelõ módon történõ tárolásból adódó károk, melyek a szerkezet eldeformálódását okozzák a gyártói jótállás megszûnését eredményezik.