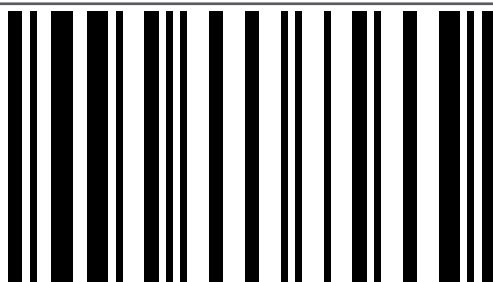
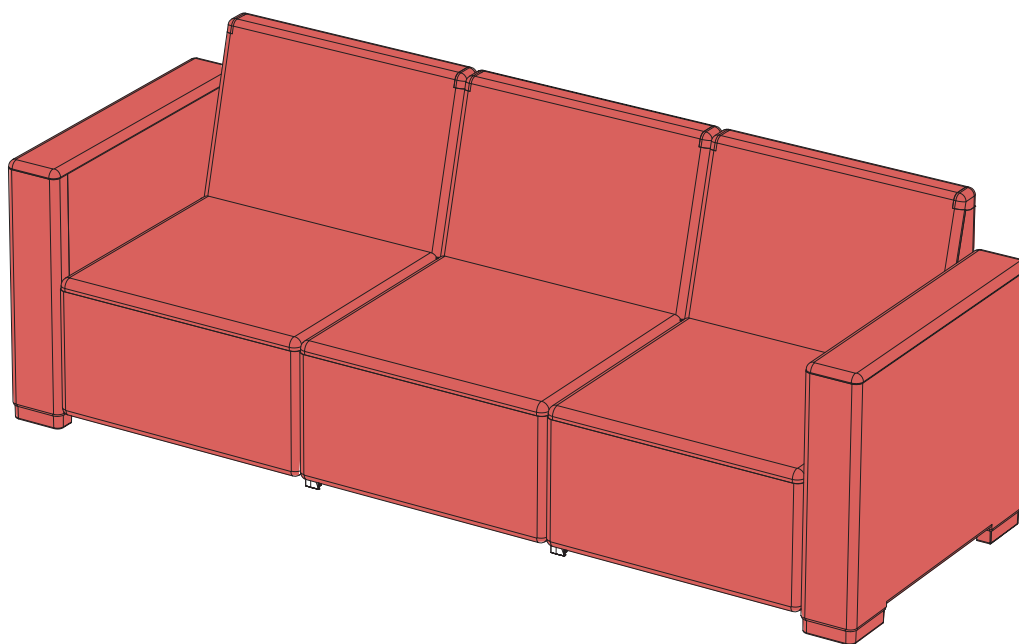


# CALIFORNIA

---

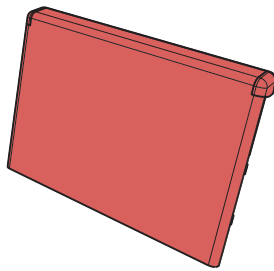
## SOFA



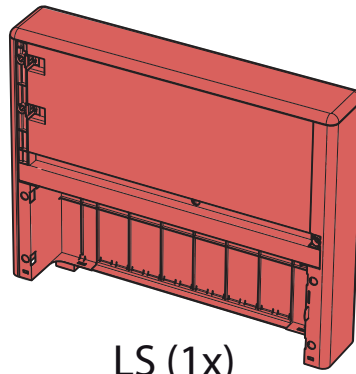
**553340**



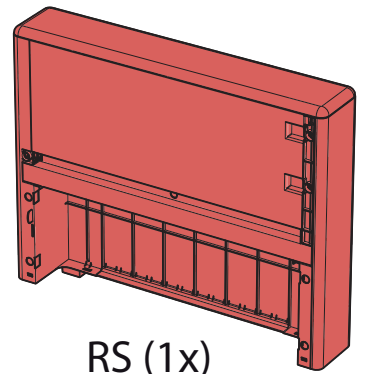
NEN 581



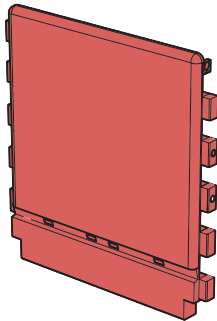
CB (3x)



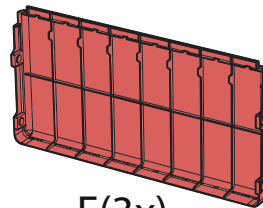
LS (1x)



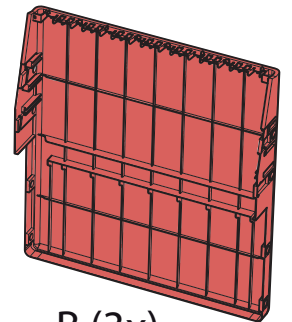
RS (1x)



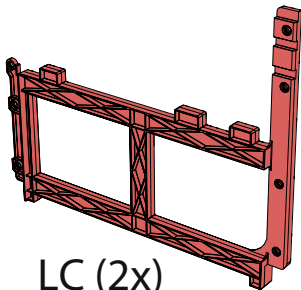
S (3x)



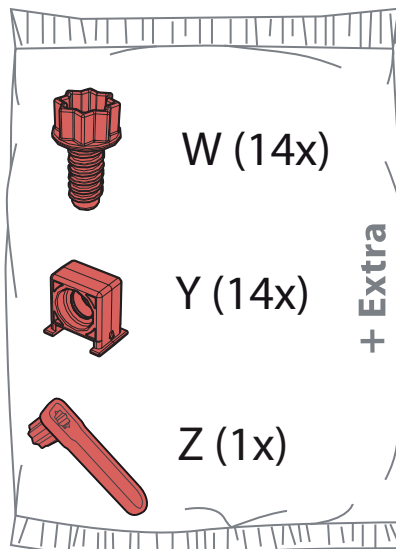
F (3x)



B (3x)



LC (2x)



W (14x)



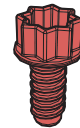
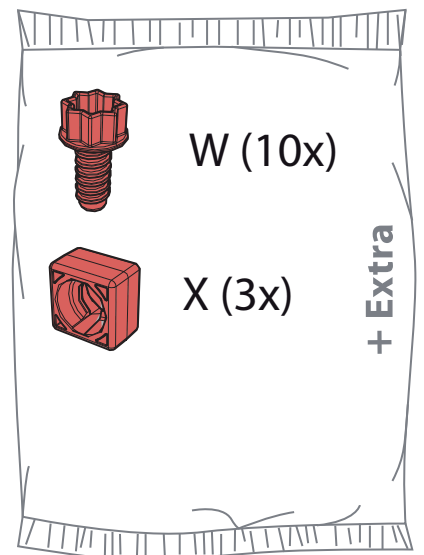
Y (14x)



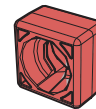
Z (1x)

+ Extra

1x



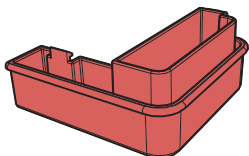
W (10x)



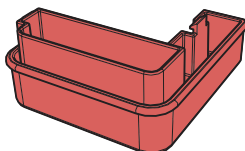
X (3x)

+ Extra

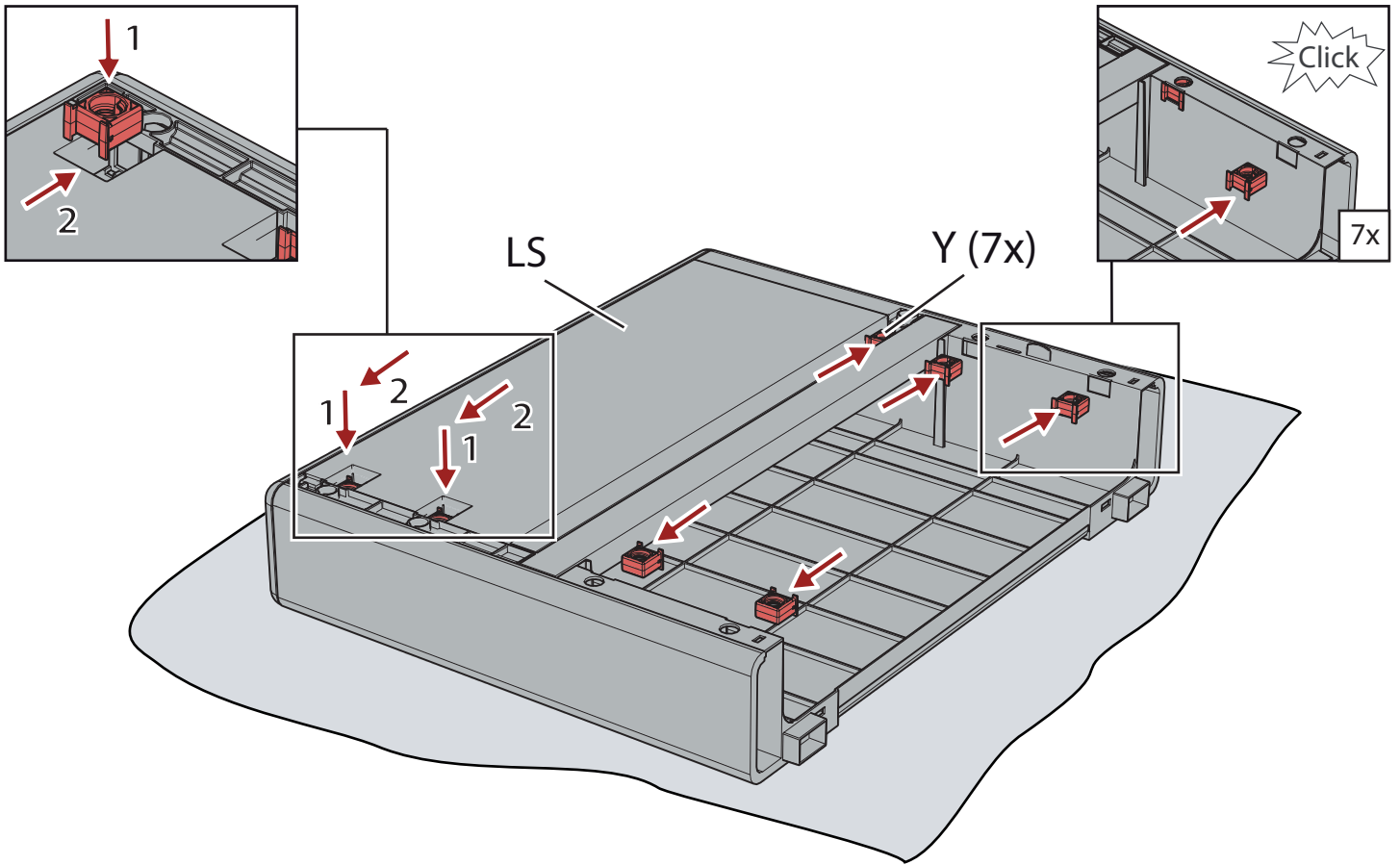
2x



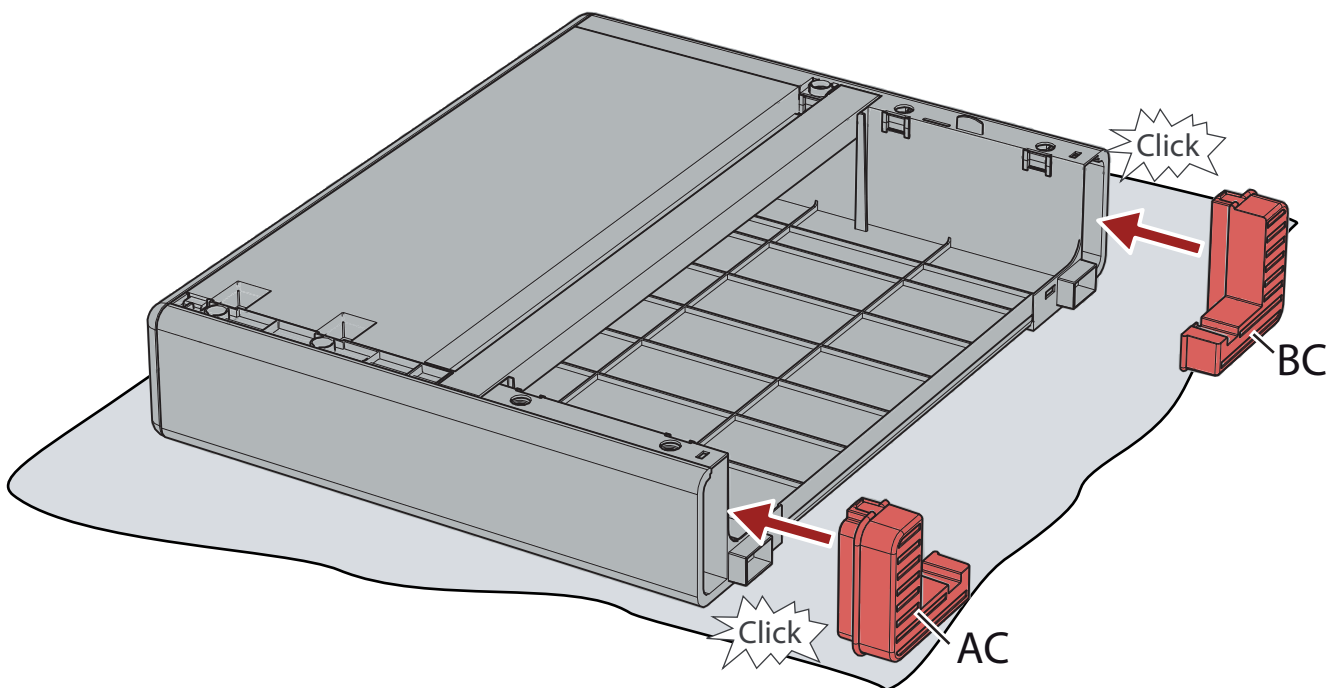
AC (2x)



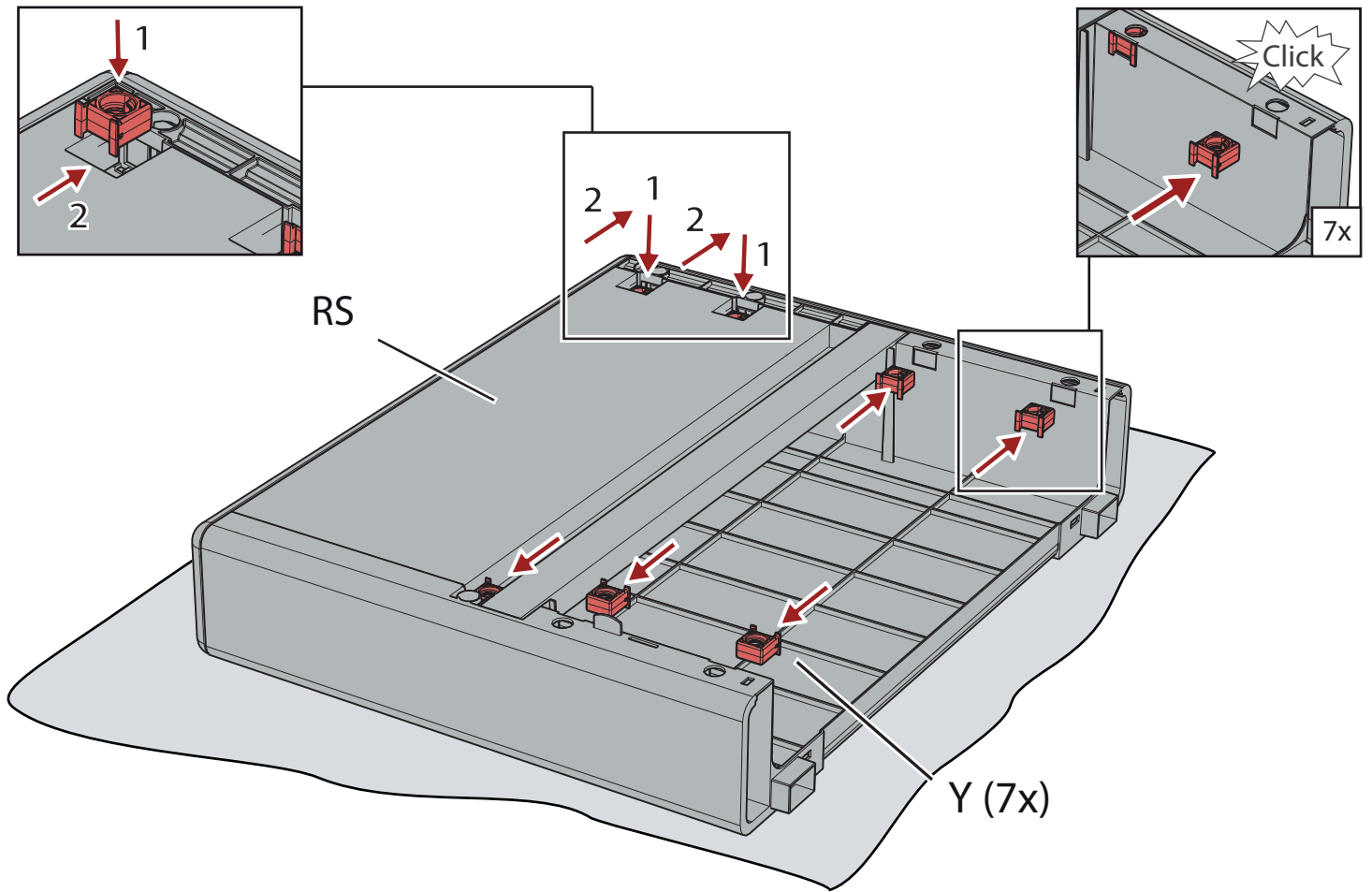
BC (2x)



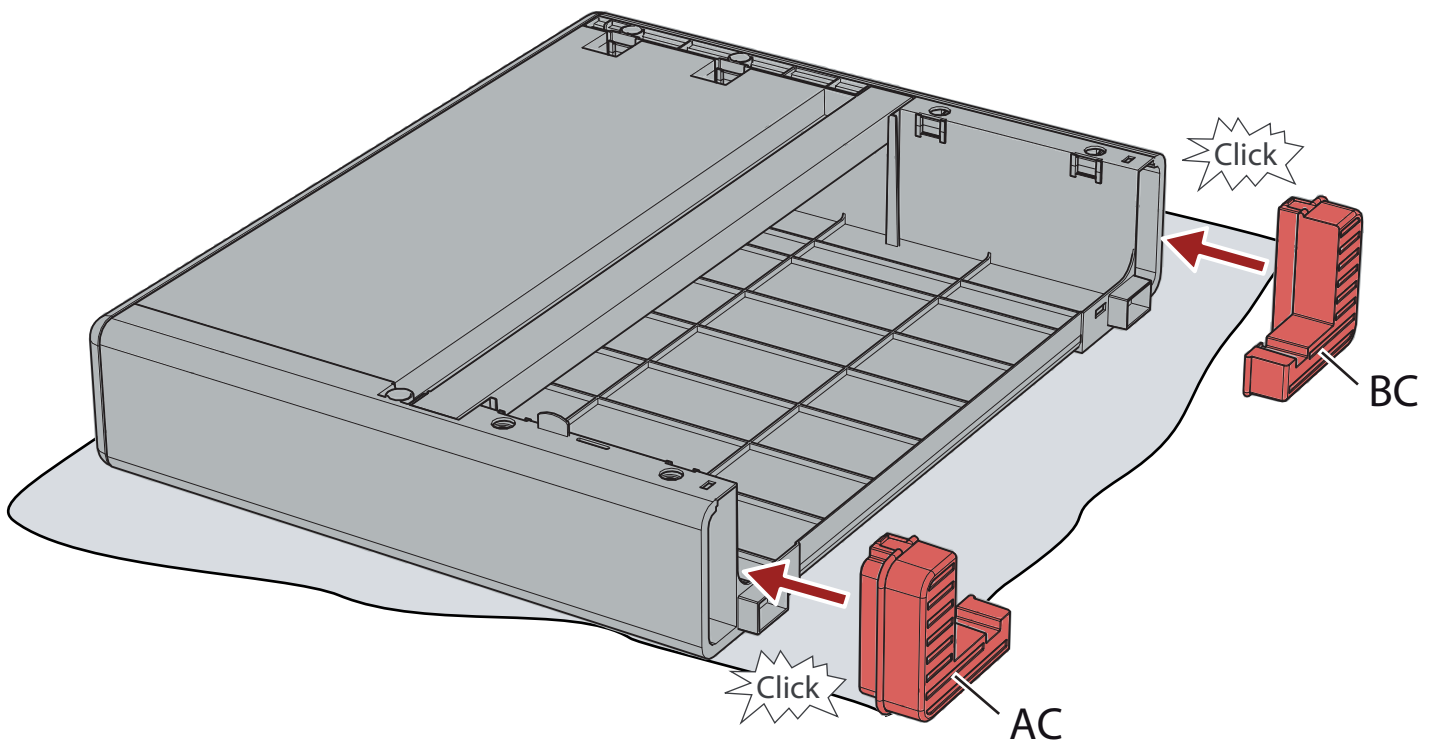
1



2

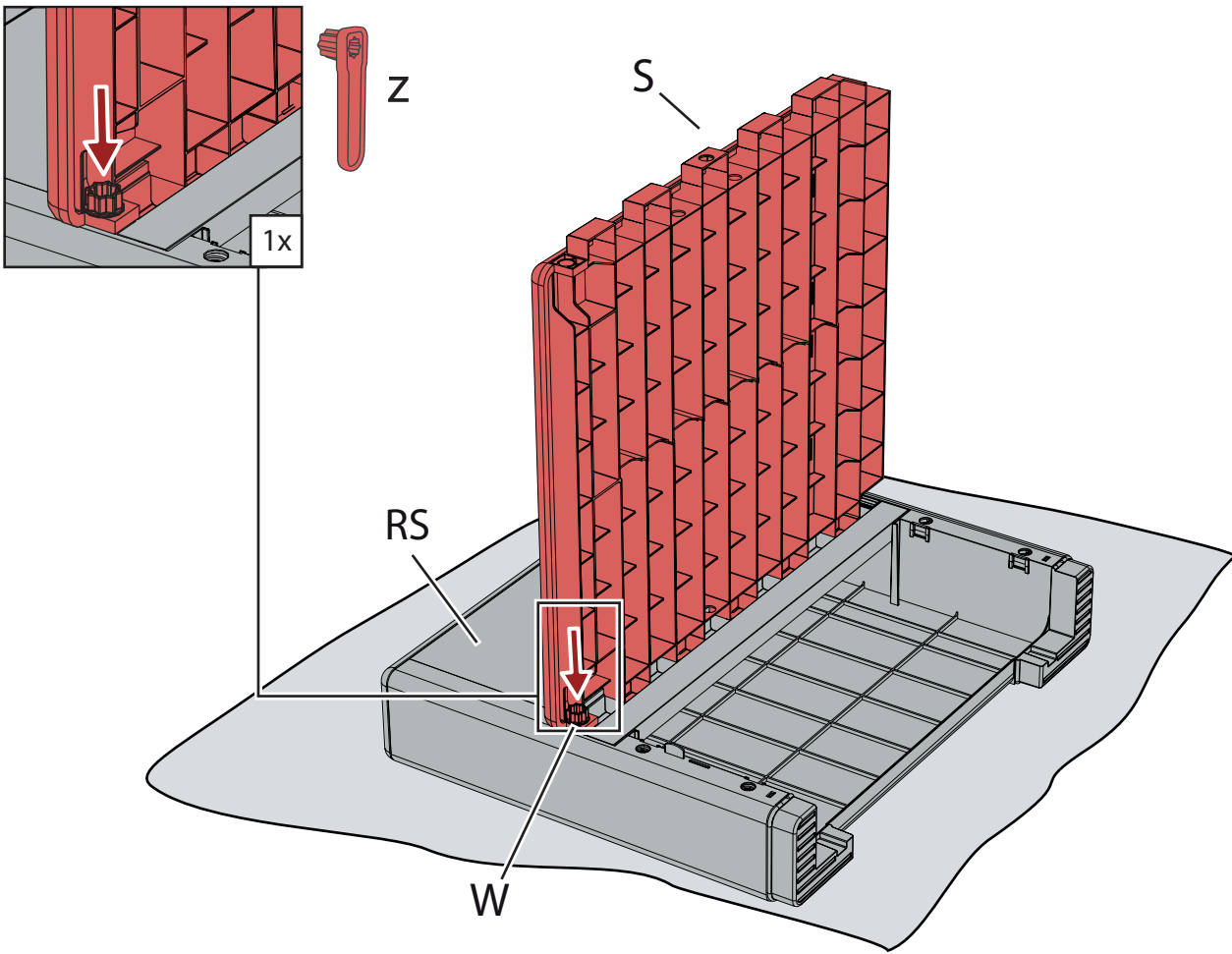


3

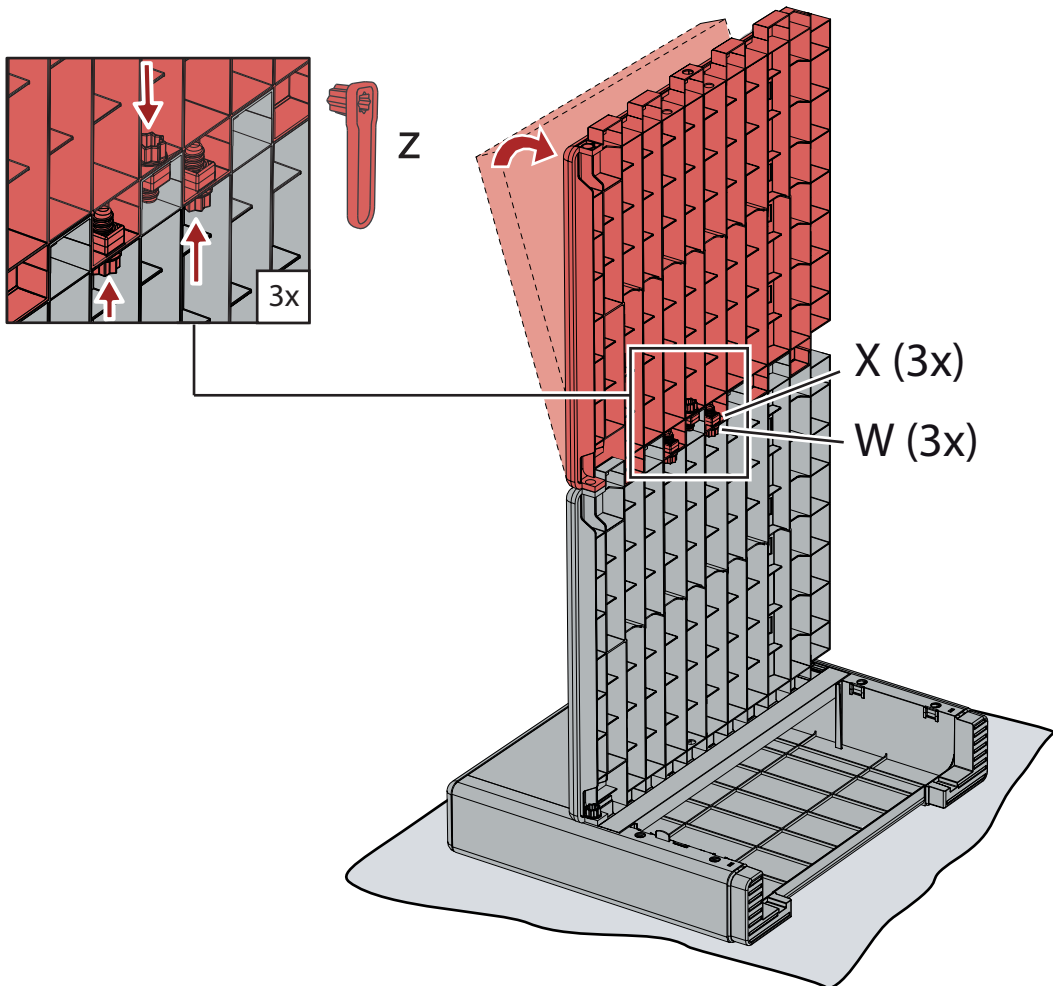


4

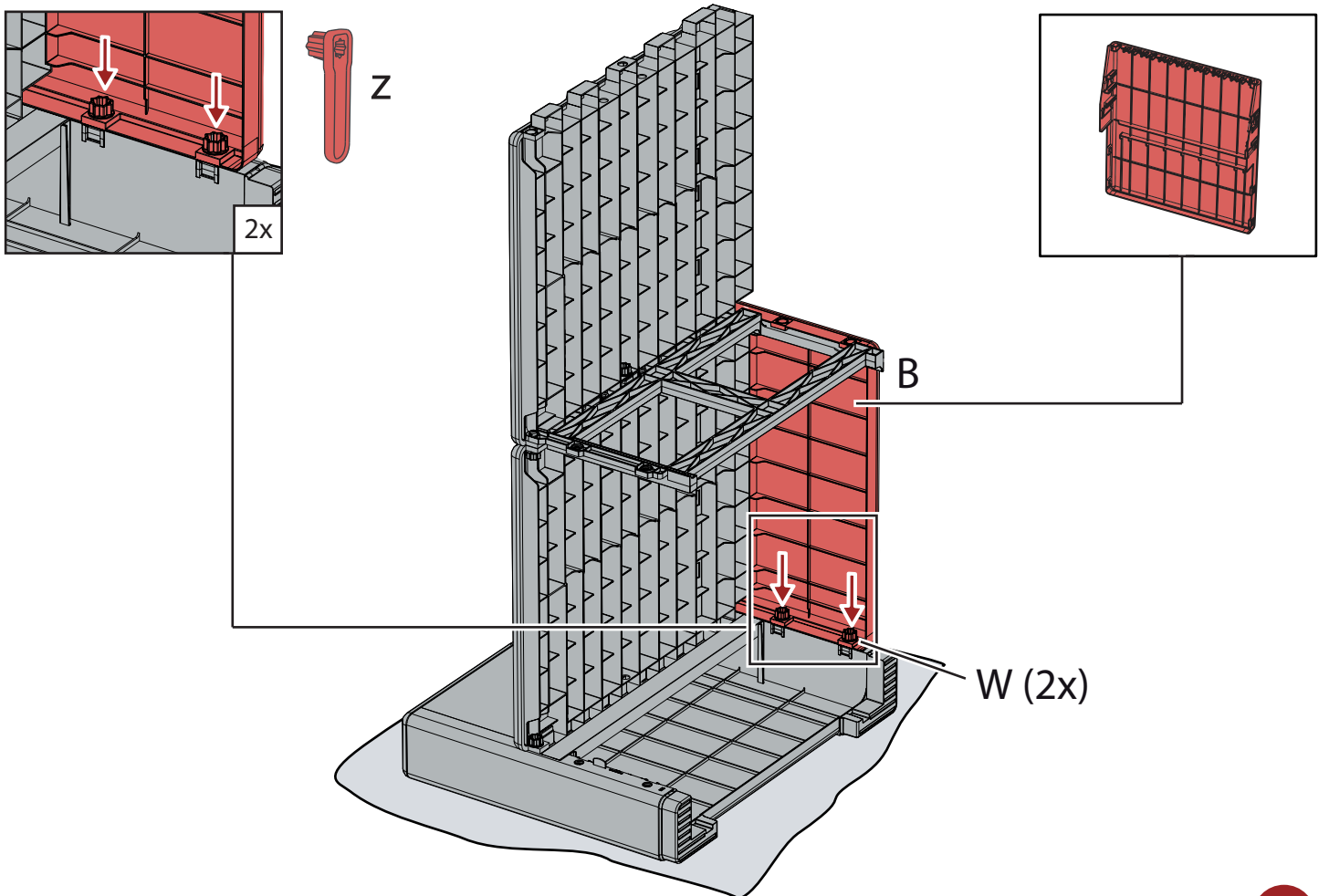
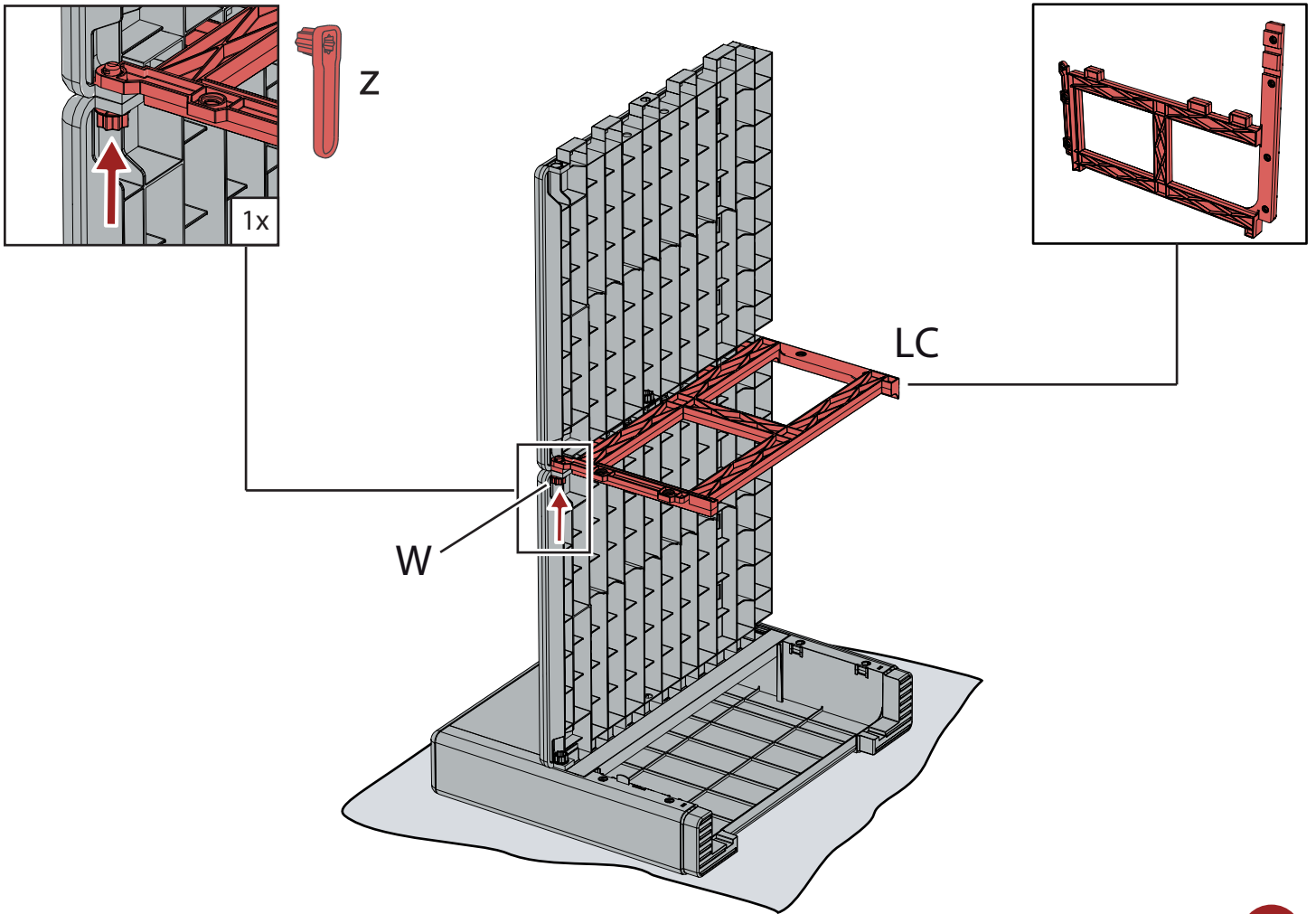


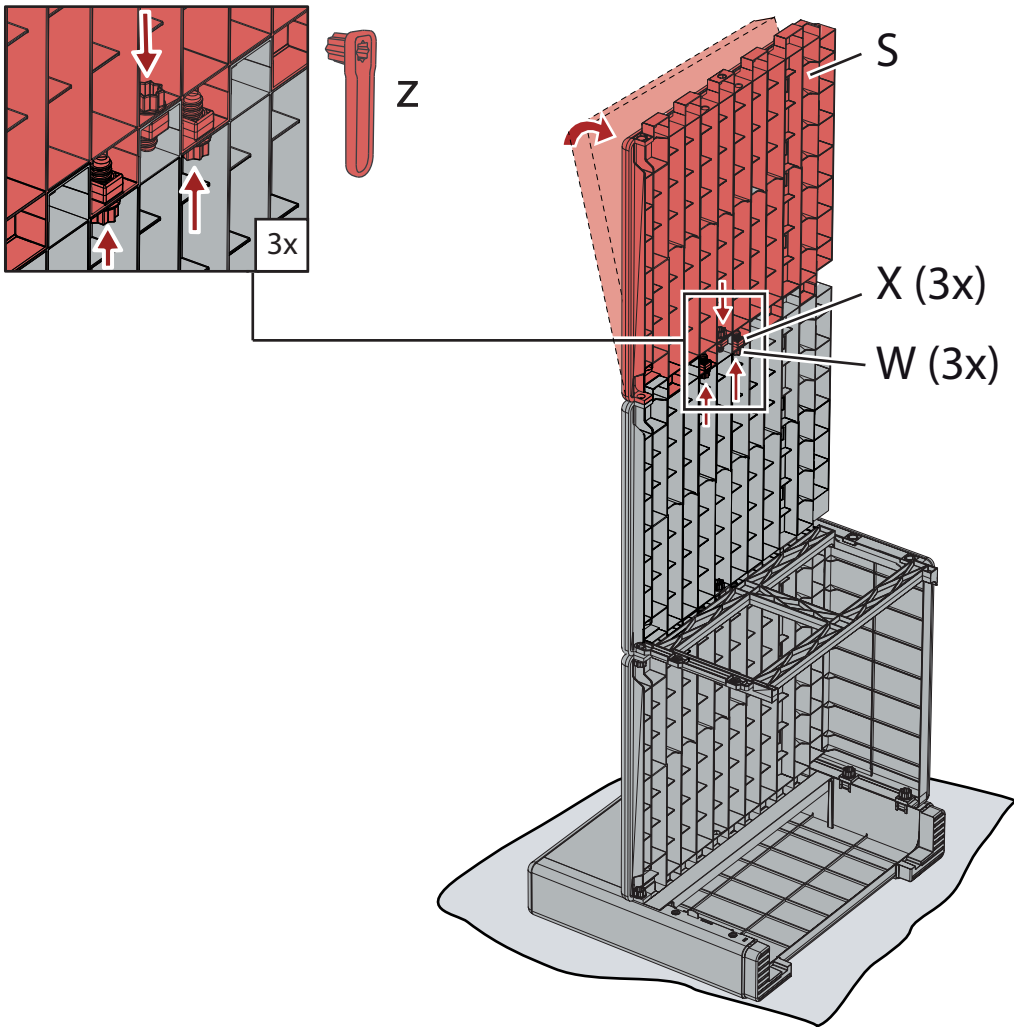


5

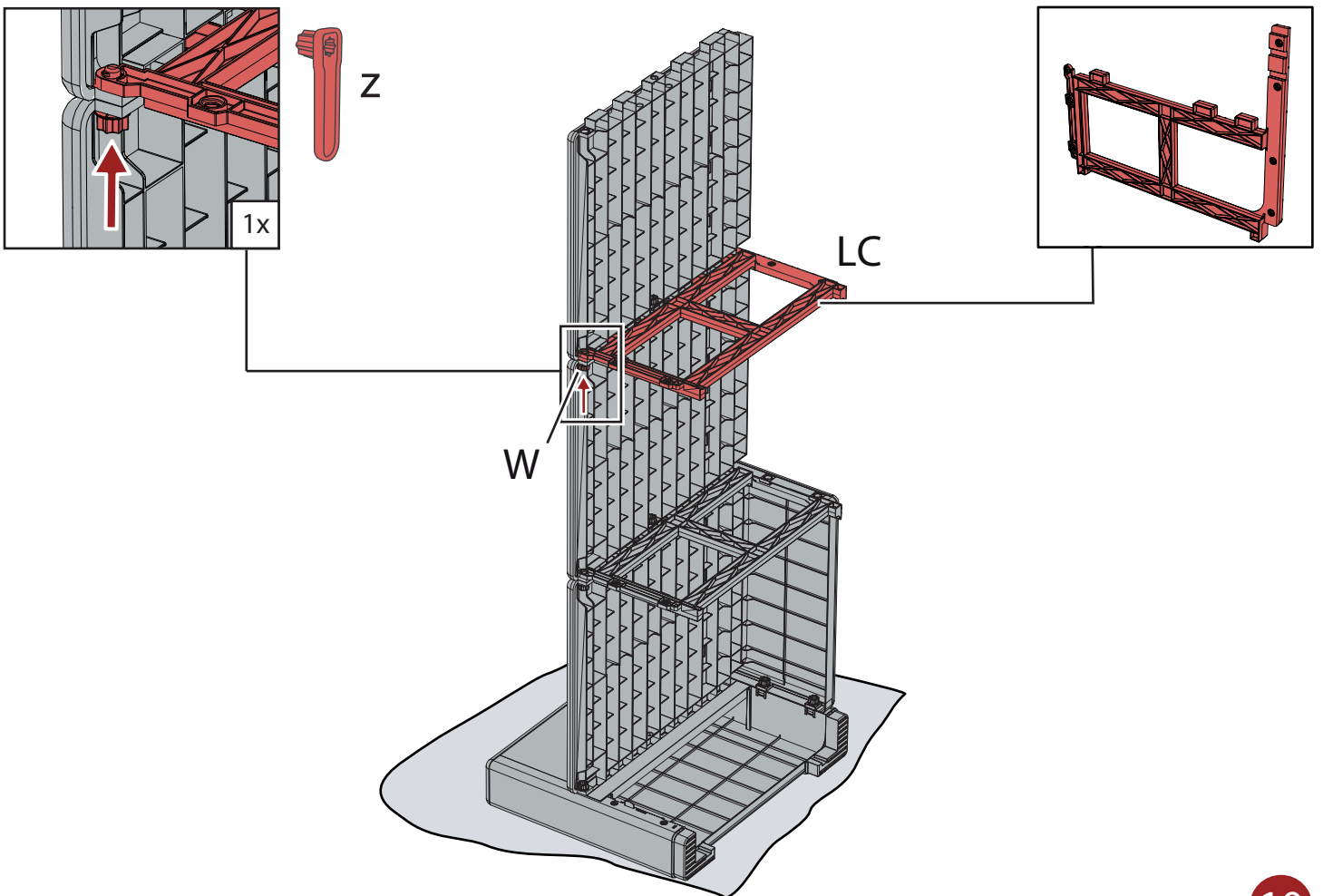


6

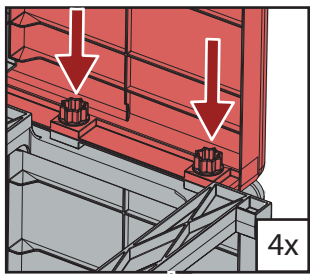




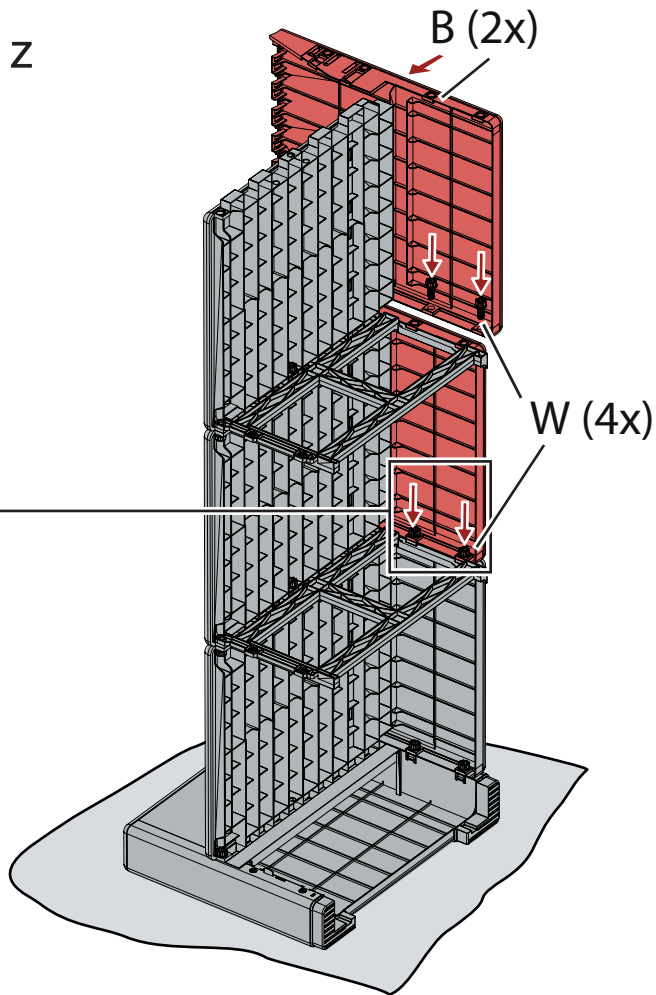
9



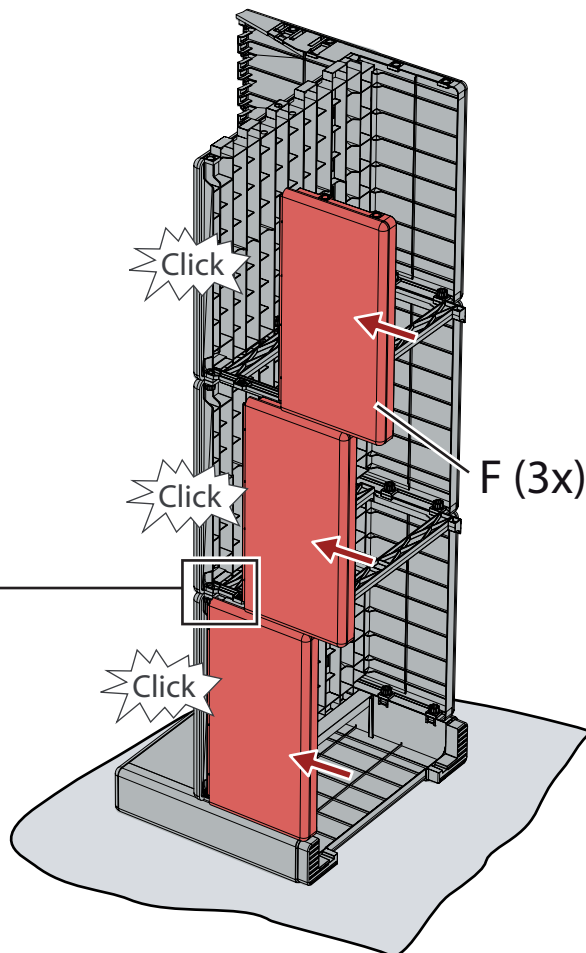
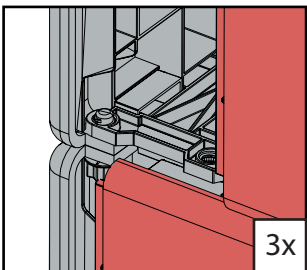
10



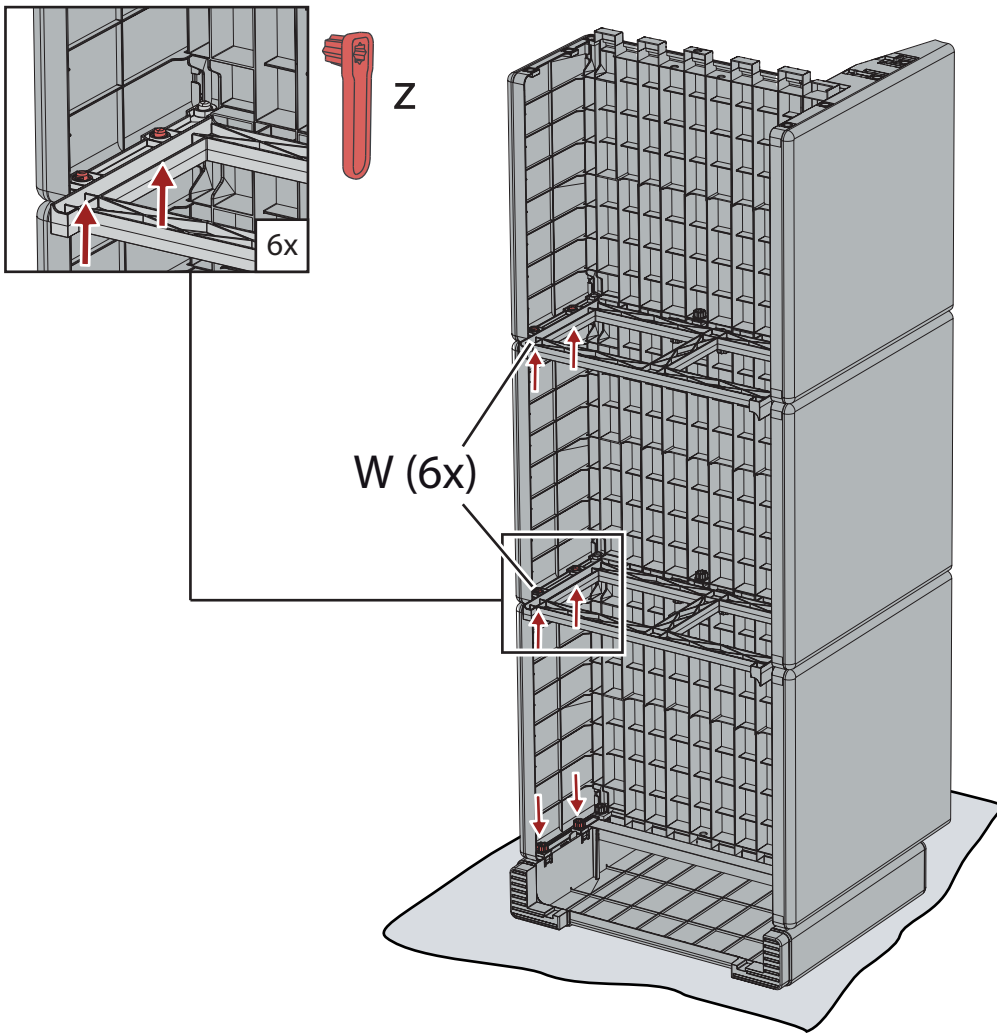
Z



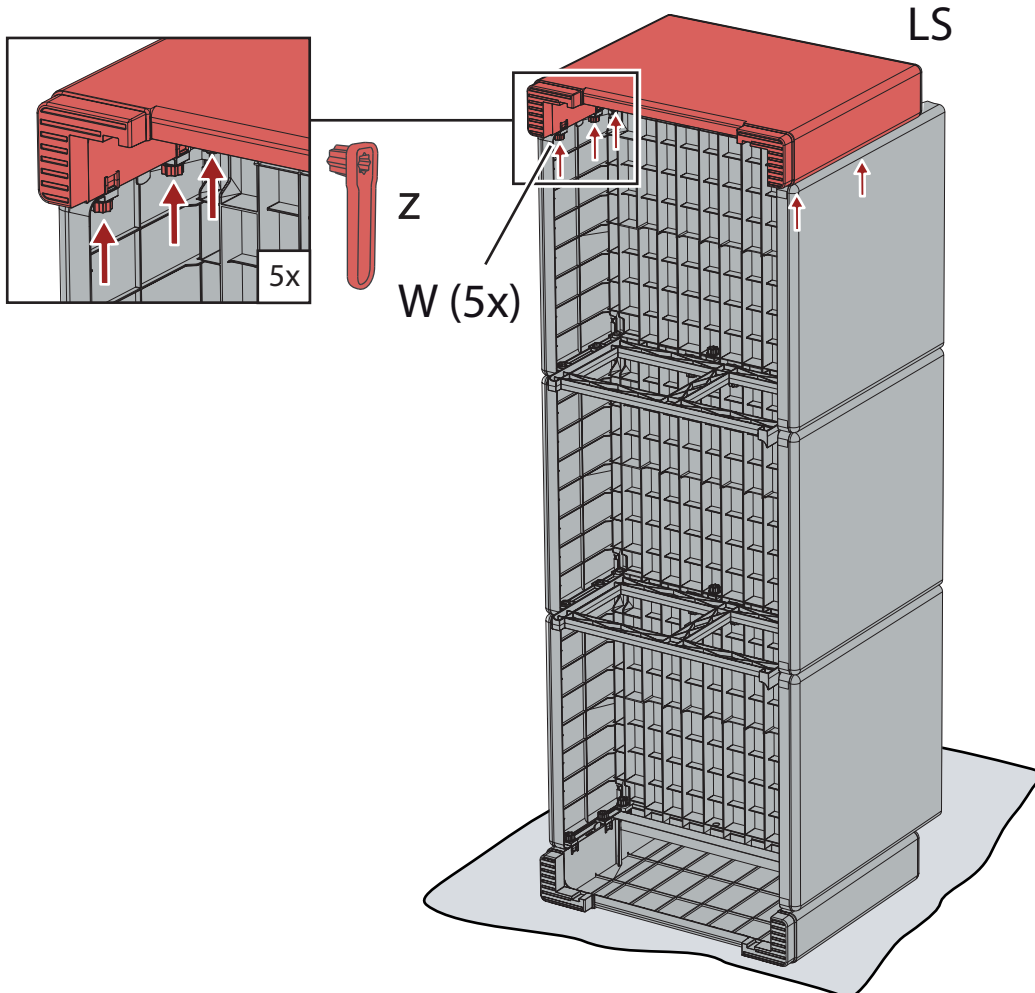
11



12

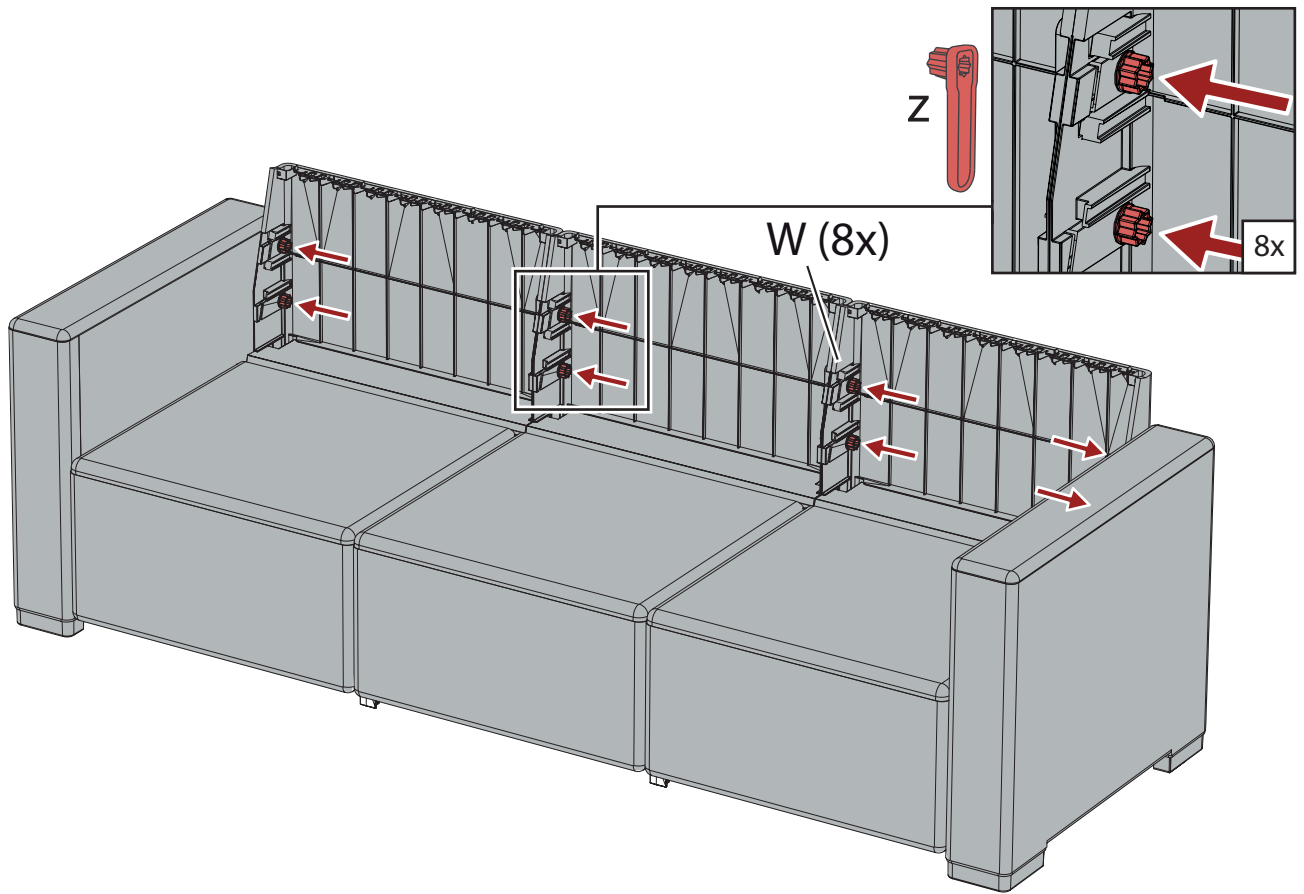


13

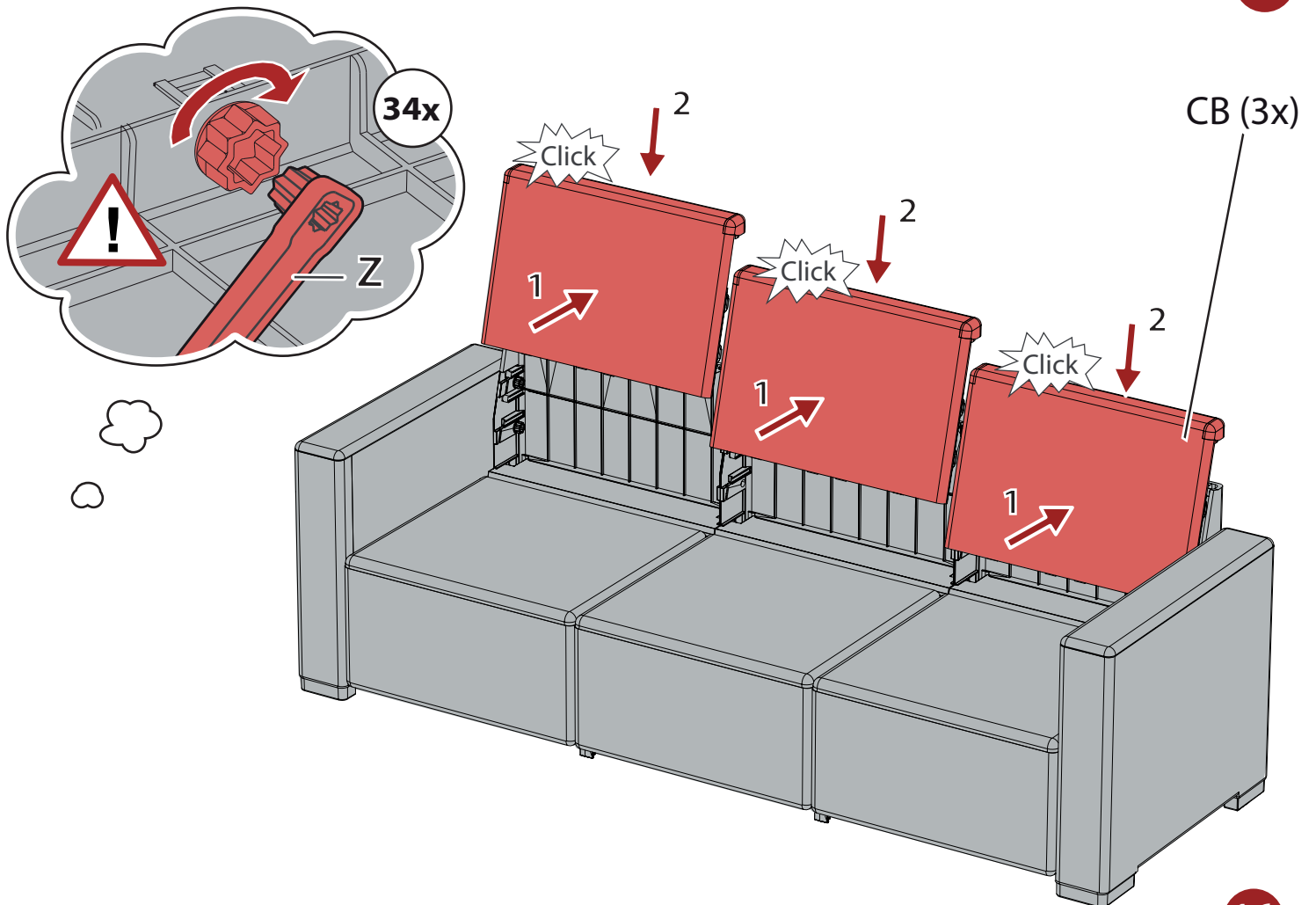


14





15



16

