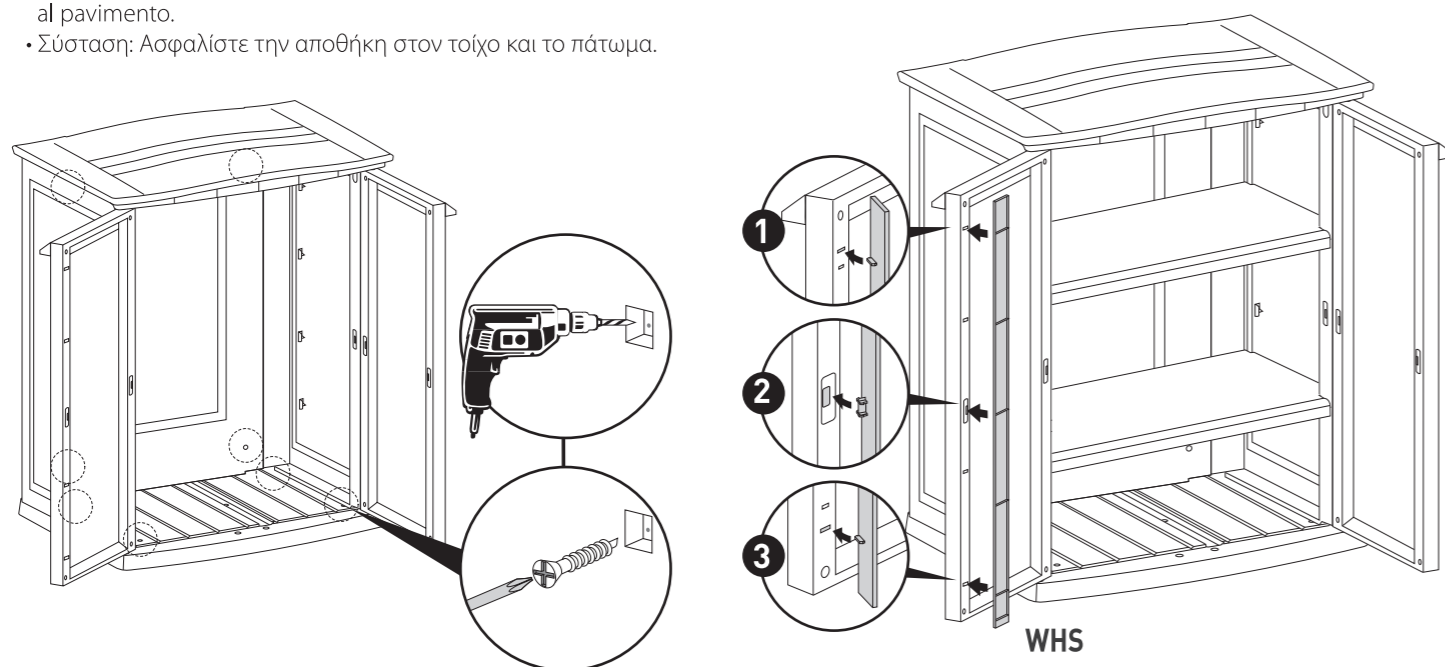
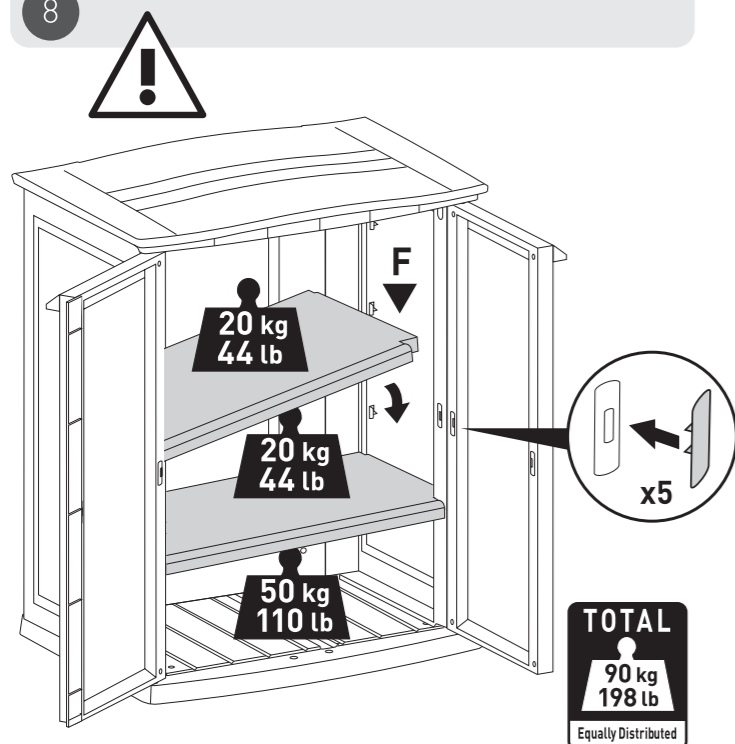


6

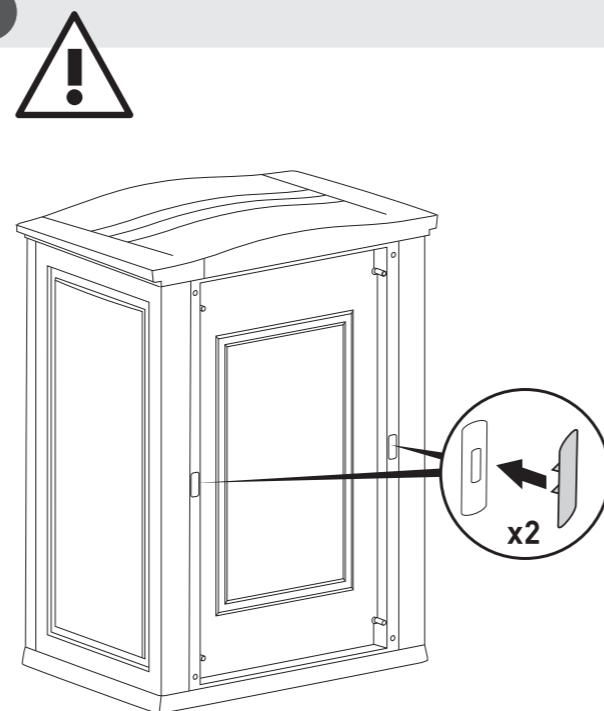
- Recommendation: Secure Shed to wall and floor.
- Conseil: Fixez la Remise au mur et au sol.
- Empfehlung: Schuppen an Boden und Wand befestigen.
- Recomendación: Asegure el Cobertizo a la pared y al piso.
- Recomendação: Fixe o abrigo na parede e assoalho.
- Si raccomanda: De fissare il Magazzino alla parete e al pavimento.
- Σύσταση: Ασφαλίστε την αποθήκη στον τοίχο και το πάτωμα.



8



9



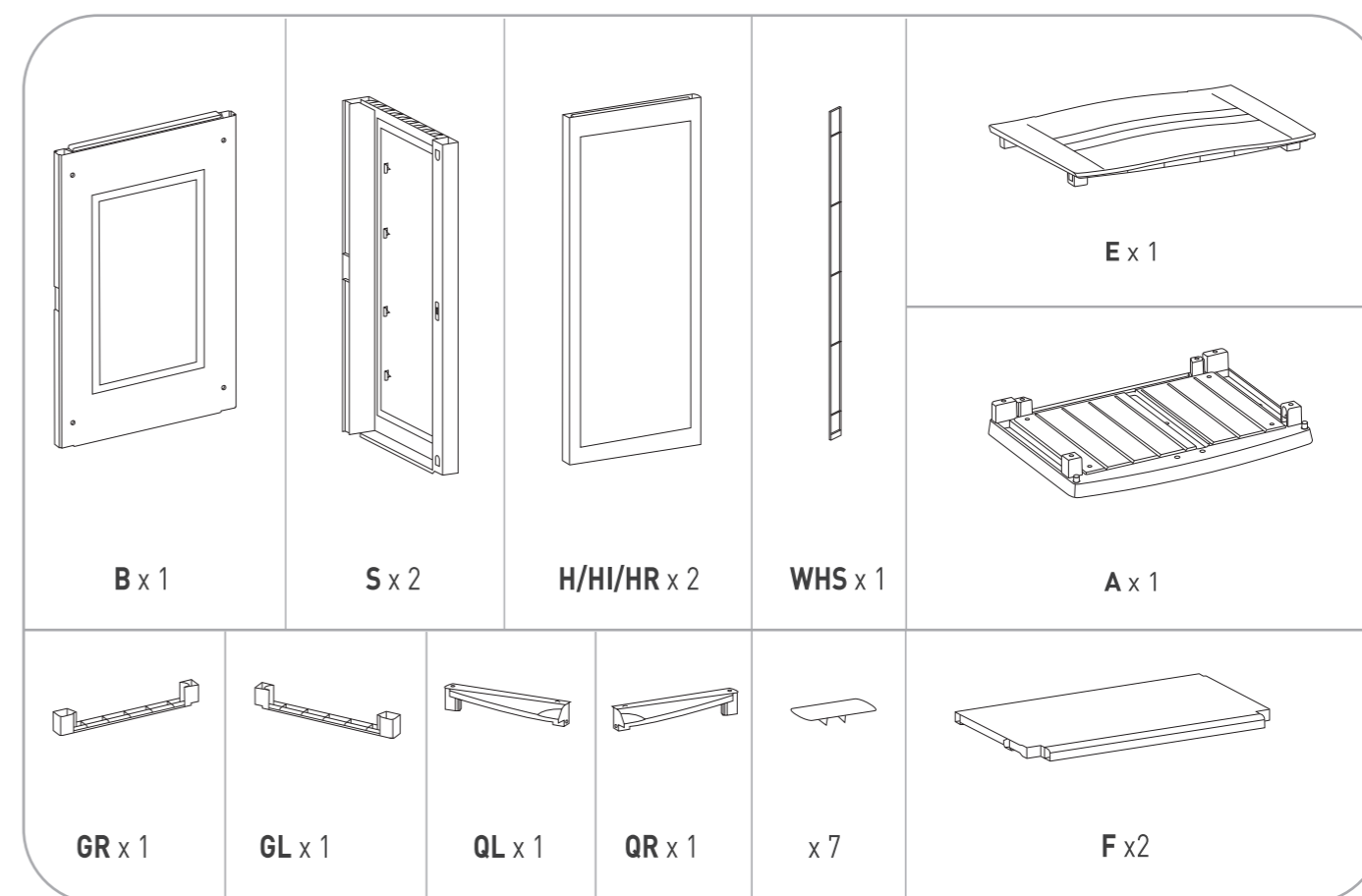
After assembly is completed there may be extra small parts, you may dispose of these as they are not needed | Une fois l'assemblage terminé, il se peut que vous ayez quelques petites pièces en trop dont vous pouvez vous débarrasser car elles ne sont pas nécessaires | Sollten nach dem Zusammenbau kleinere Plastikteile übrig geblieben sein, so können Sie diese entsorgen | Finalizado el montaje, pueden sobrar algunas piezas, puede disponer de ellas pues no son necesarias | A montaggio ultimato possono avanzare alcune piccole parti, queste possono essere smaltite perchè non sono necessarie | Voor de zekerheid zijn extra kleine onderdelen toegevoegd, de onderdelen die teveel zijn ontvangen mag u weggoeien bij uw huisafval | Concluído a assembléia, eles podem ter alguns pedaços mais que suficiente, pode os ter porque eles não são necessários | Όταν η συναρμολόγηση έχει ολοκληρωθεί μπορεί να υπάρχουν επιπλέον μικρά κομμάτια που δεν χρειάζονται, μπορείτε να τα διαθέσετε στα άχρηστα

© All right reserved, 2014

KETER®

BASE CABINET

Assembly instructions • Instrucciones de ensamble • Montageanleitung • Instrucciones de montaje • Instruções de montagem • Istruzioni di montaggio • οδηγίες συναρμολόγησης • Návod k montáži • Montagehandleiding • Návod na montáž • Monteringsanvisningar • Istruções de montagem



IMPORTANT: Please contact Customer Service if you have any problems or discover any missing parts.

IMPORTANT: Veuillez contacter notre Service Clientèle pour tout problème ou pièce manquante.

WICHTIG: Bitte wenden Sie sich an unseren Kundenservice, falls Sie irgendwelche Probleme haben oder feststellen, daß Teile fehlen.

IMPORTANTE: Sírvase contactar con nuestro Servicio al Cliente por cualquier problema, o pieza que pudiera faltar.

IMPORTANTE: Si prega di contattare il Servizio Clienti per eventuali necessità

BELANGRIJK: Neem t u in geval van problemen of missende onderdelen a.u.b. contact op met de klantenservice.

IMPORTANTE: favor entrar em contato com o Serviço ao Cliente se houver problemas ou se faltar peças.

ΣΗΜΑΝΤΙΚΟ: παρακαλώ επικοινωνήστε με την Εξυπηρέτηση Πελατών αν αντιμετωπίσετε κάποιο πρόβλημα ή αν λείπει μέρος από την συσκευασία

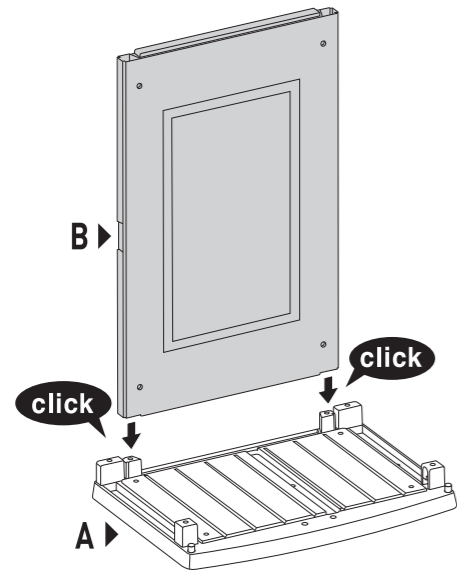
USA
Call Toll Free Number: 1-(888)-374-4262
Canada
Appel gratuit / Call Toll Free Number:
1-800-661-6721

United Kingdom:
Keter (UK) Ltd.
Unit 4, Woodgate Business Park, Clapgate Lane,
Birmingham, B32 - 3DB, United Kingdom.
Tel: 0121-5060008, Fax: 0121-4220808

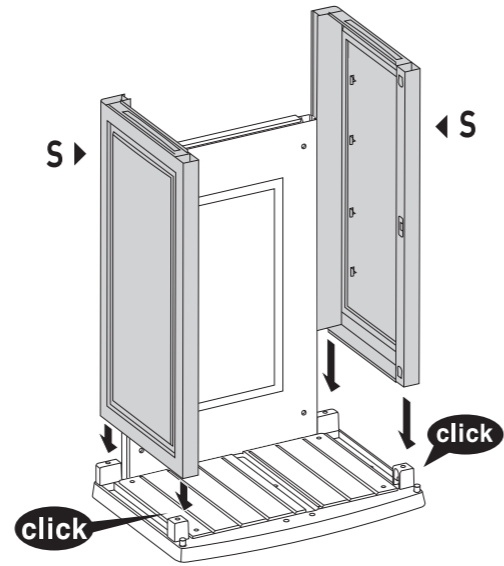
Other European Countries:
Keter Benelux
Ericssonstraat 17, Postbus 224,
5120 AE Rijen, the Netherlands.
Tel: 31-1612-28301, Fax: 31-1612-28322

WWW.KETER.COM

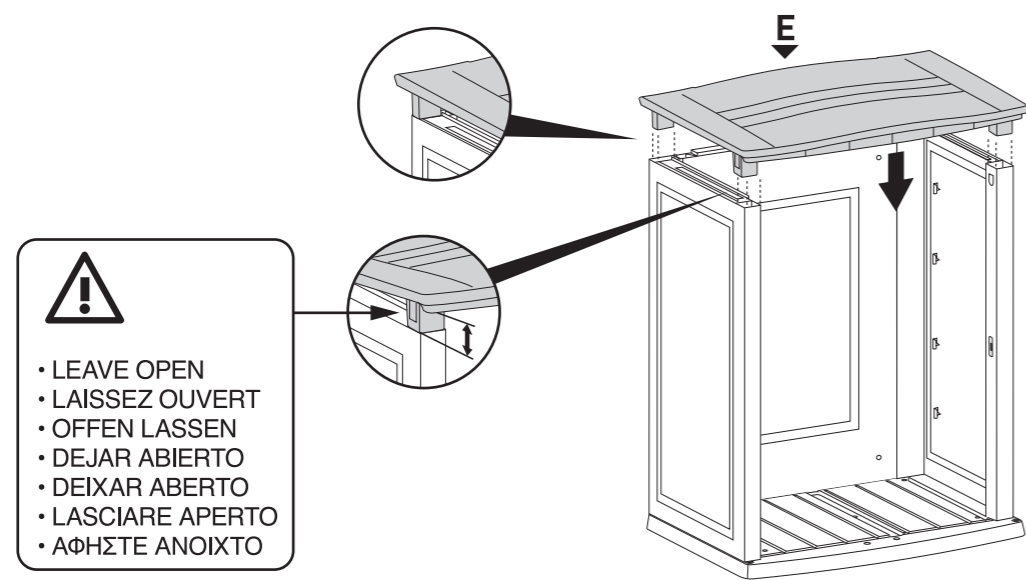
1



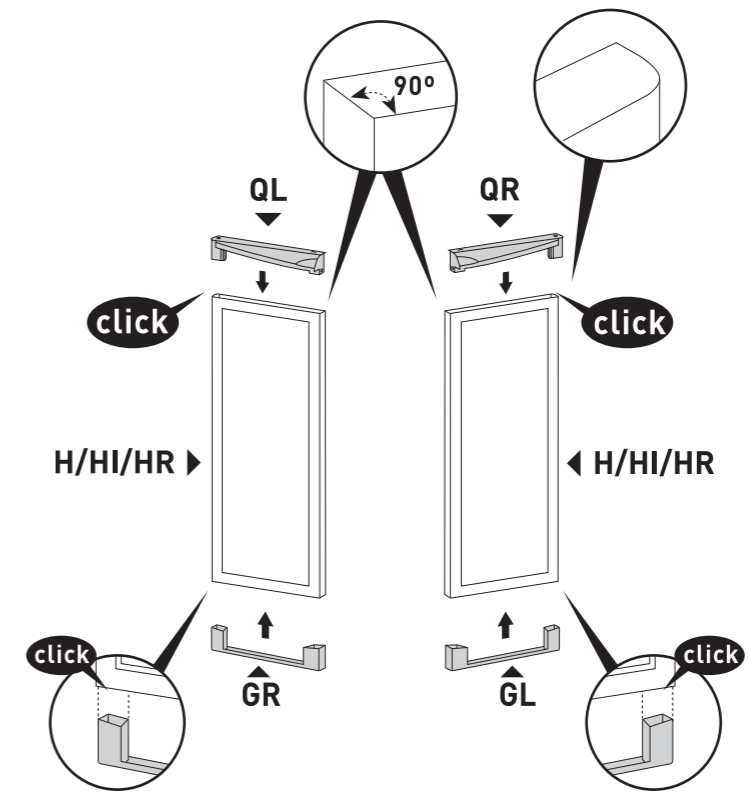
2



3



4



5

