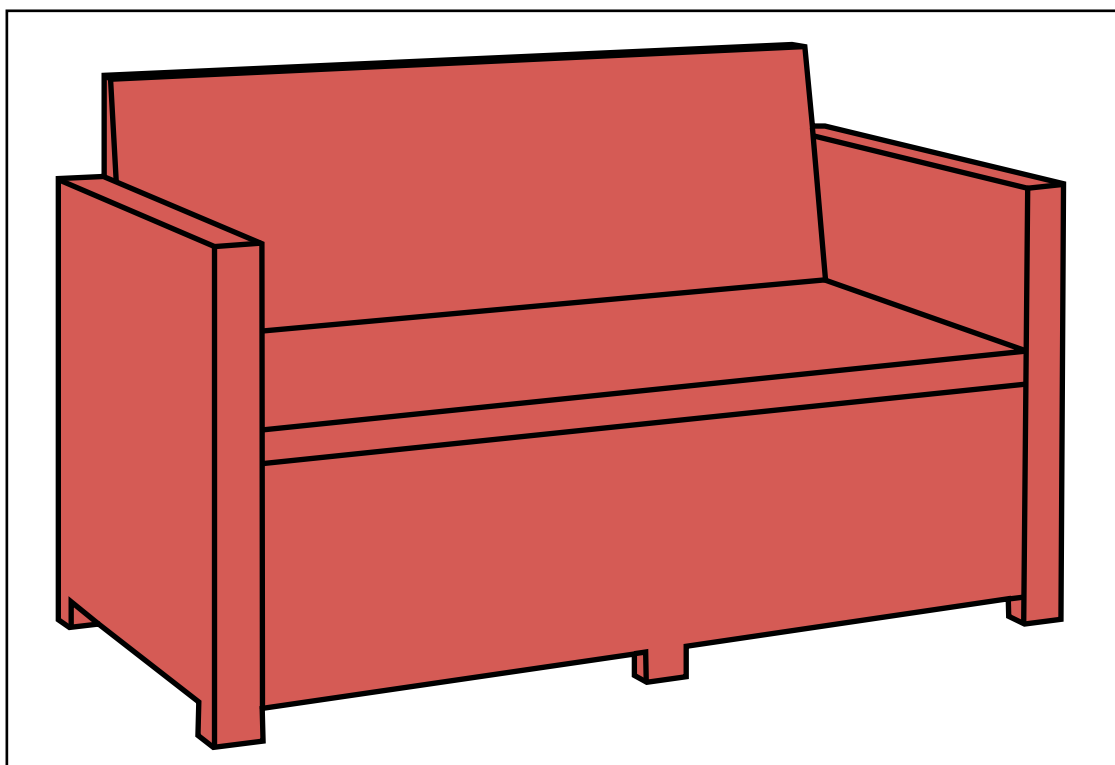
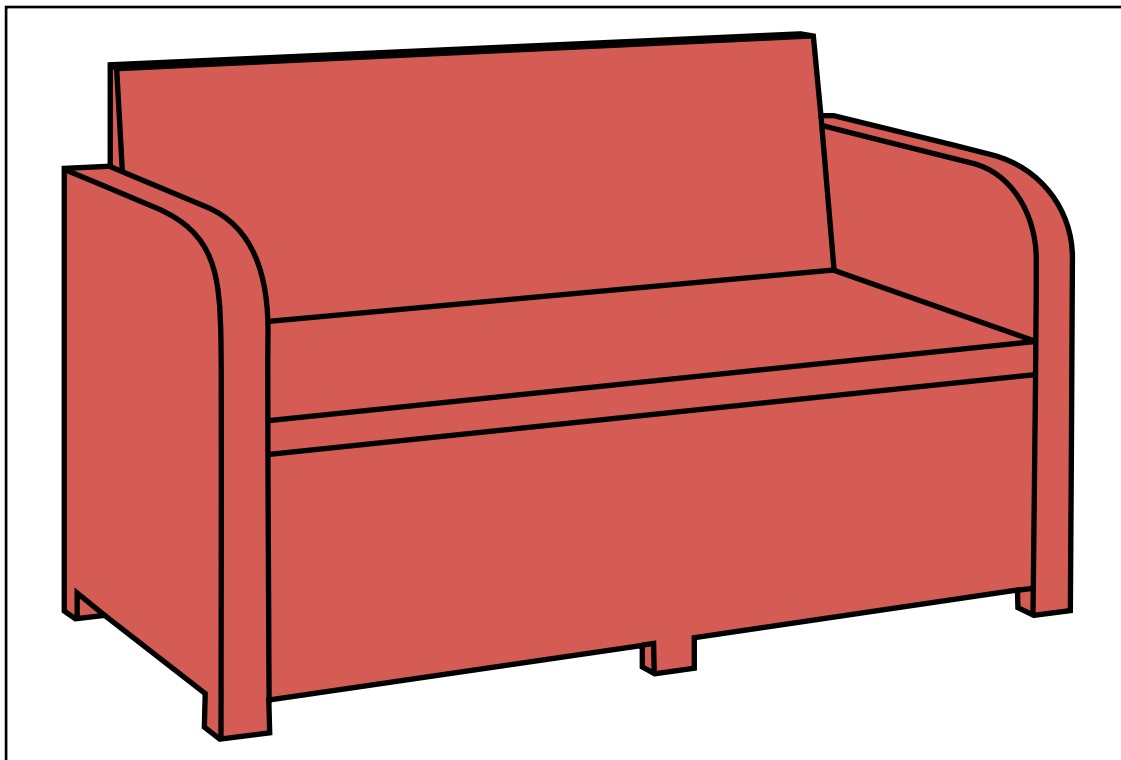


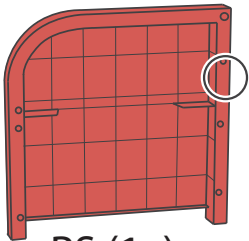
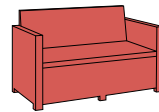
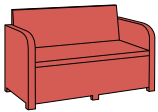
LOUNGE SOFA



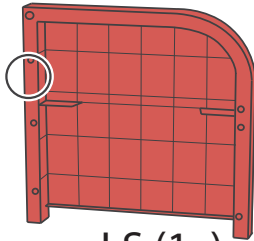
538959



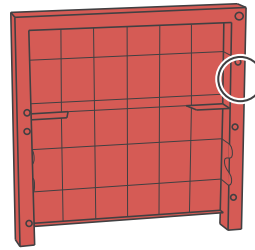
NEN 581



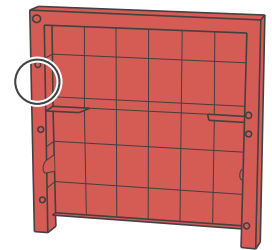
RS (1x)



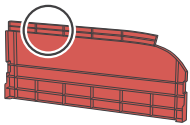
LS (1x)



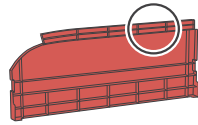
RS (1x)



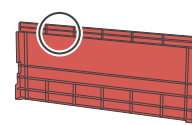
LS (1x)



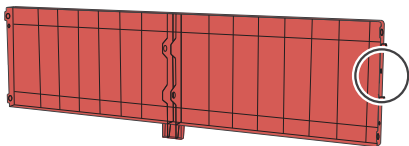
SCR (1x)



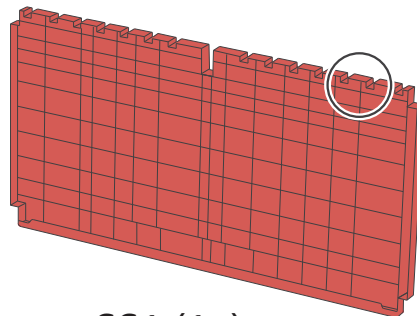
SCL (1x)



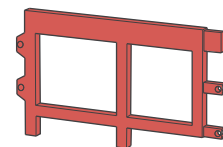
SC (2x)



FCS1 (1x)



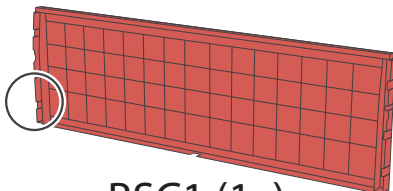
SS1 (1x)



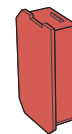
Q (1x)



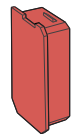
R (1x)



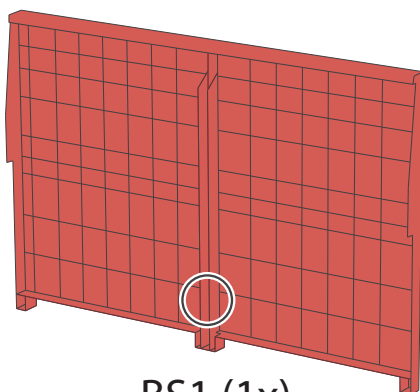
BSC1 (1x)



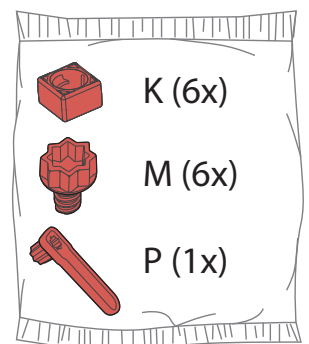
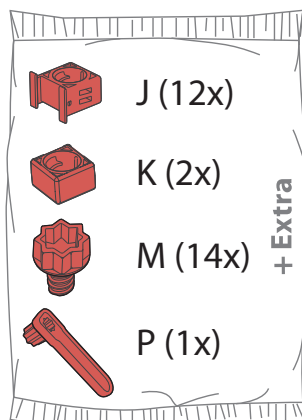
NA (2x)

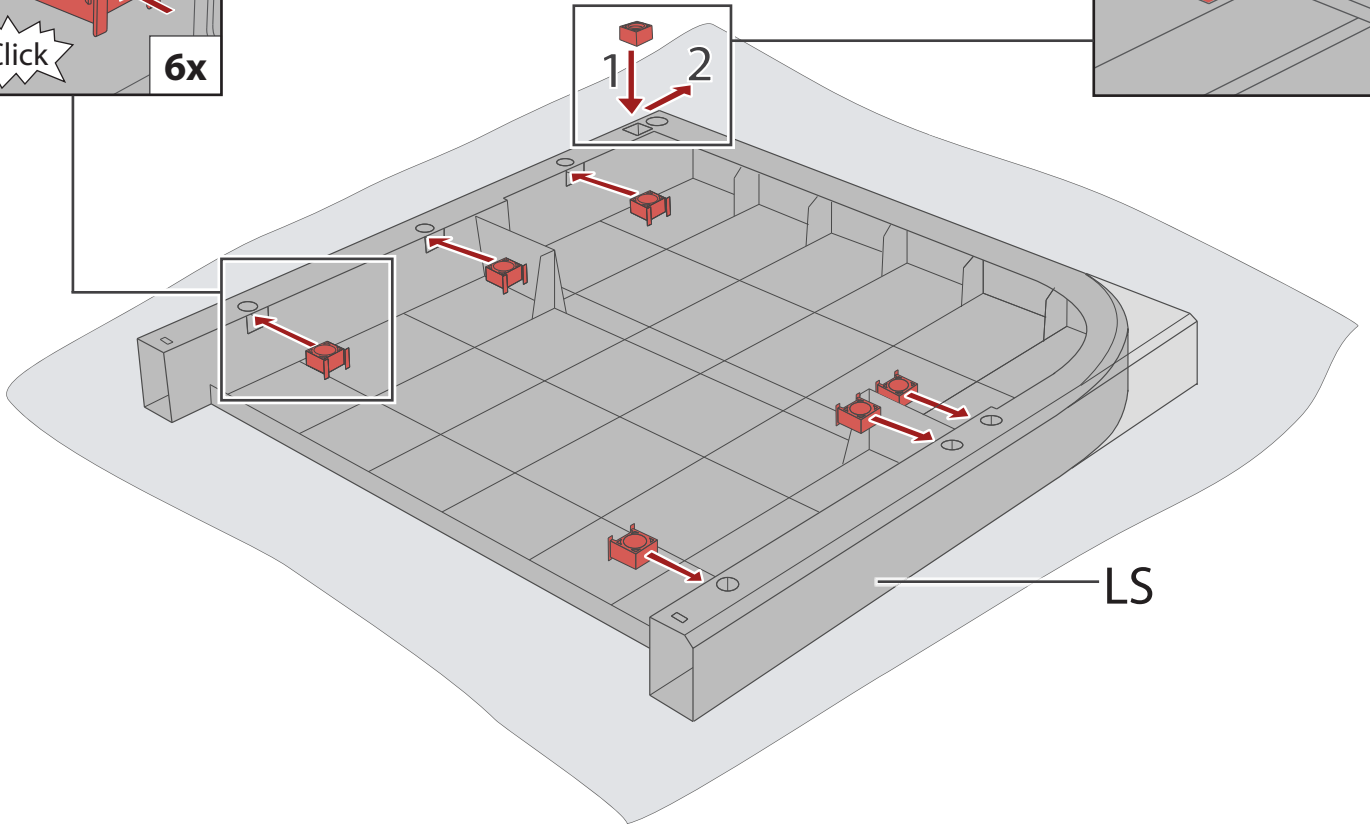
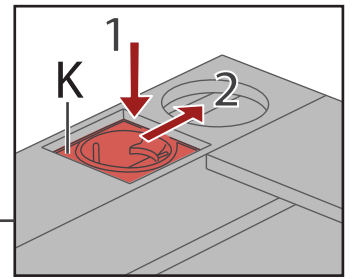
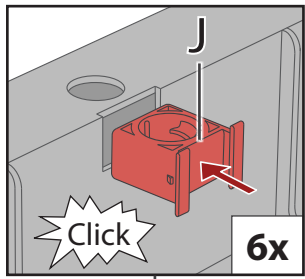


NB (2x)

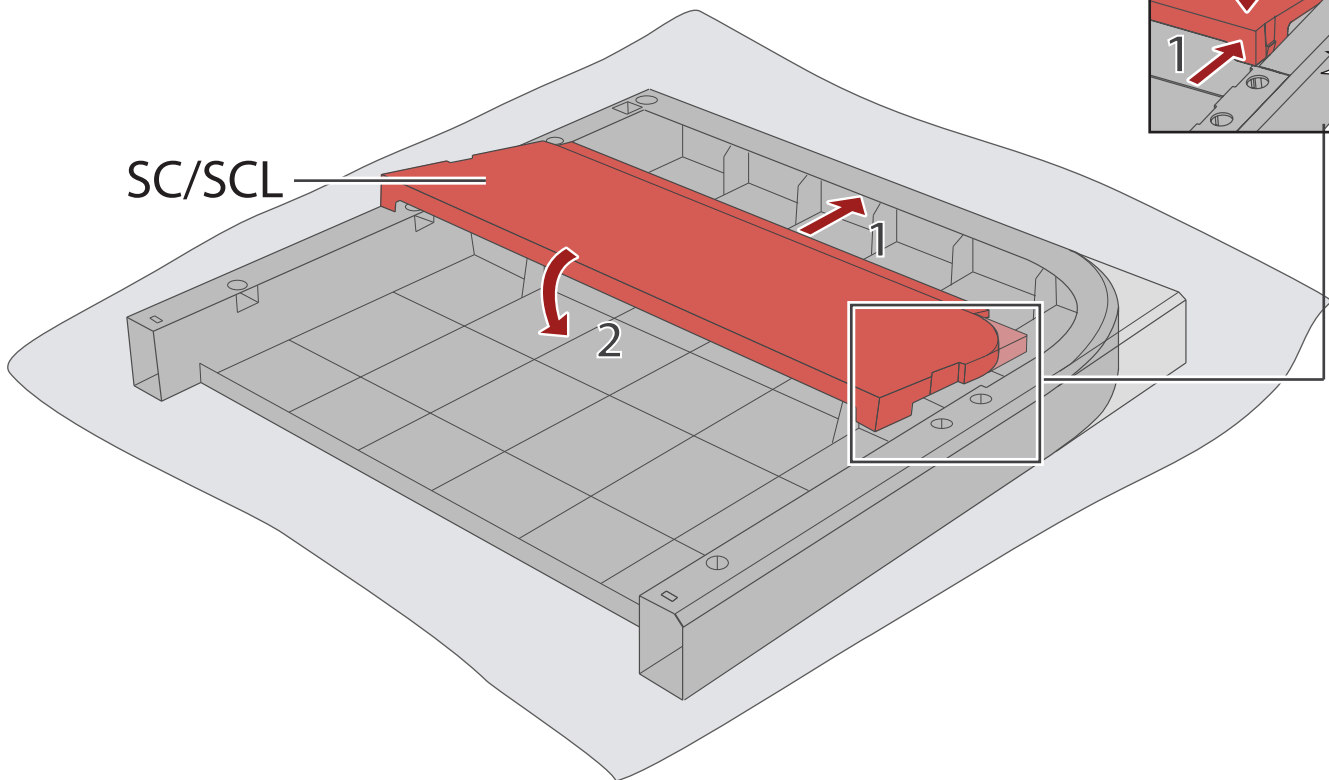
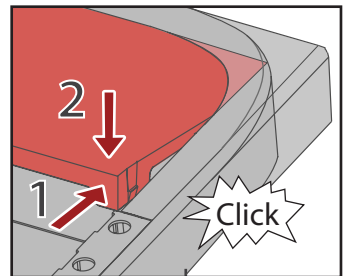


BS1 (1x)

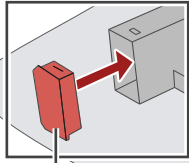
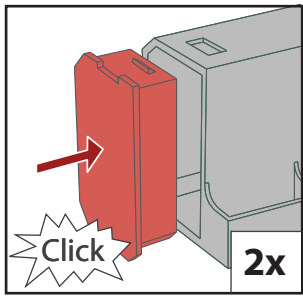




1



2

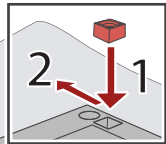
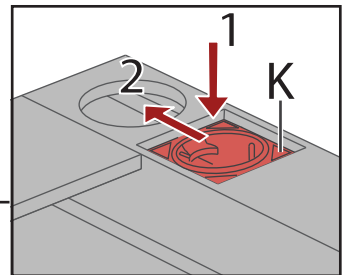
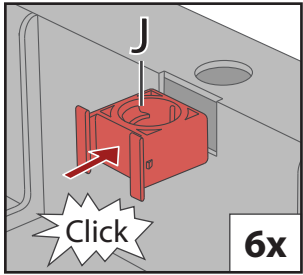


NA



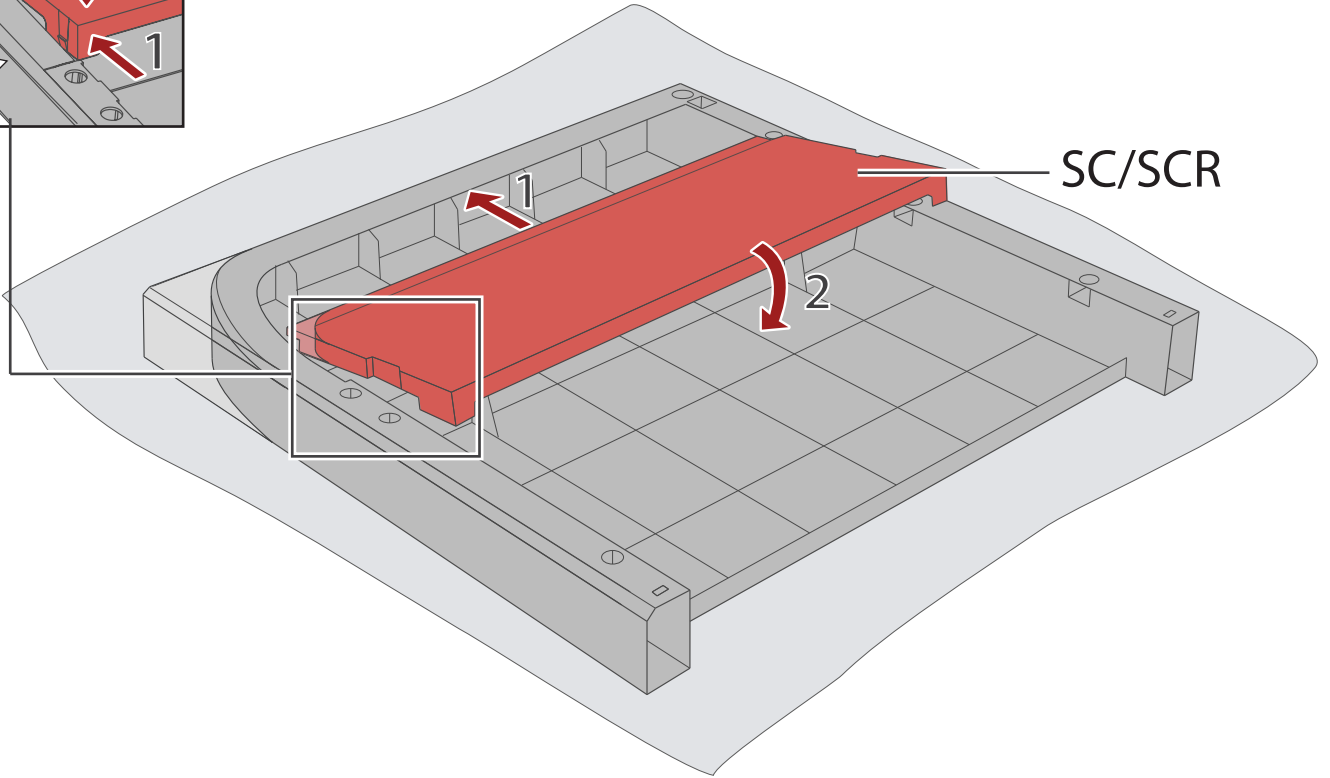
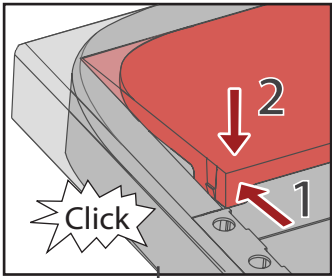
NB

3

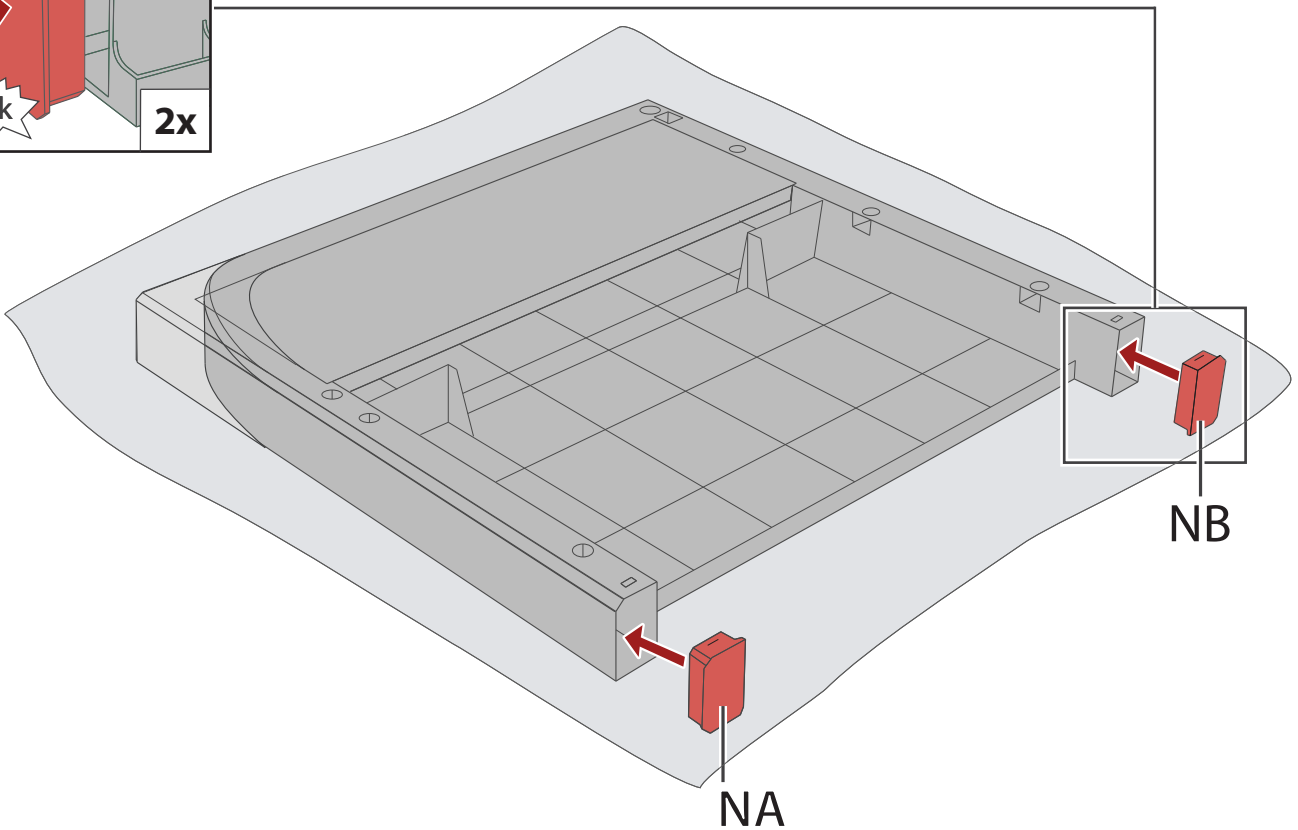
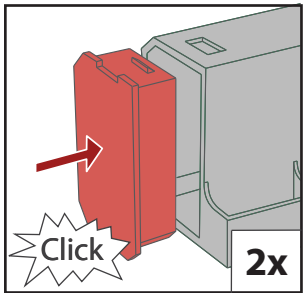


RS

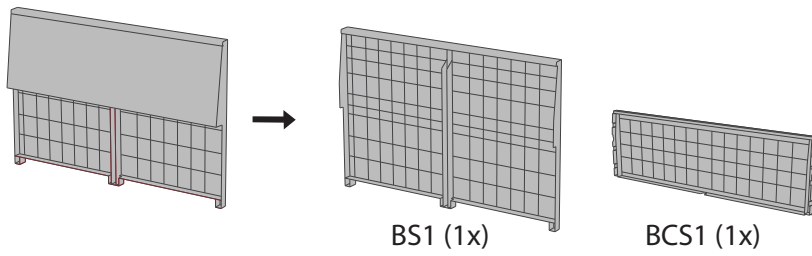
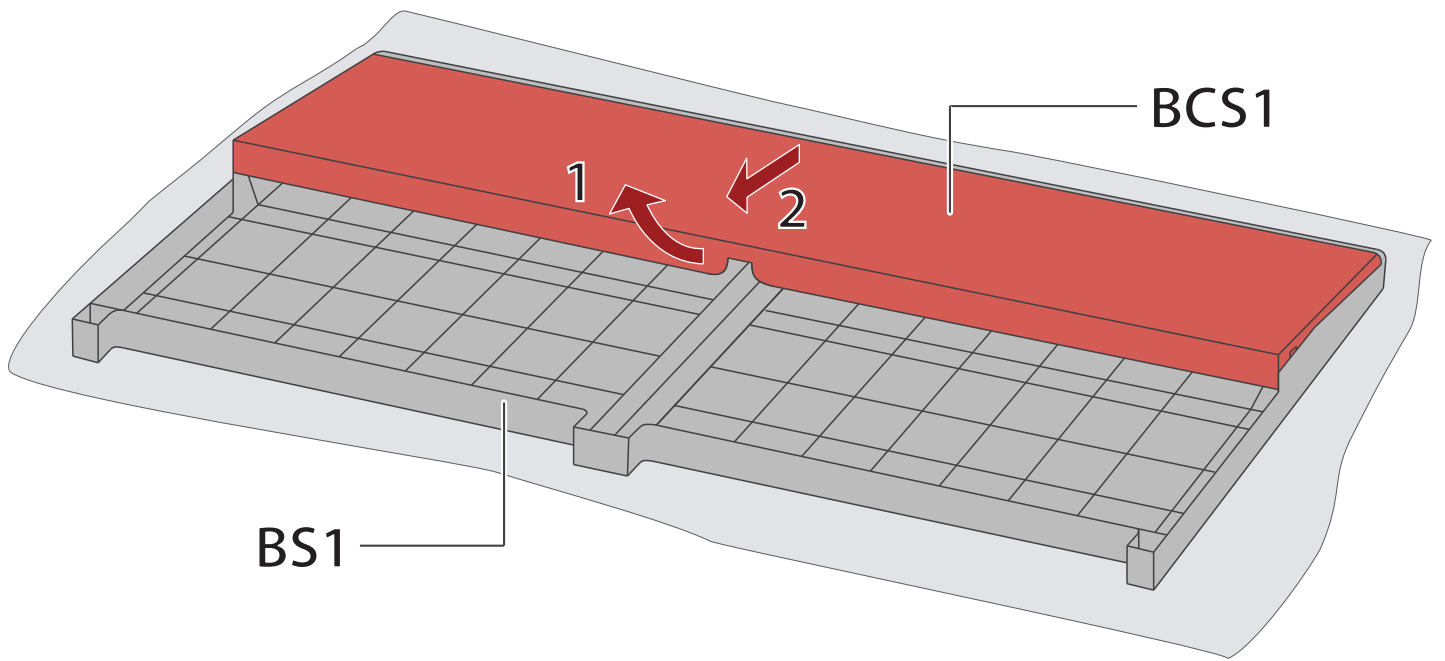
4



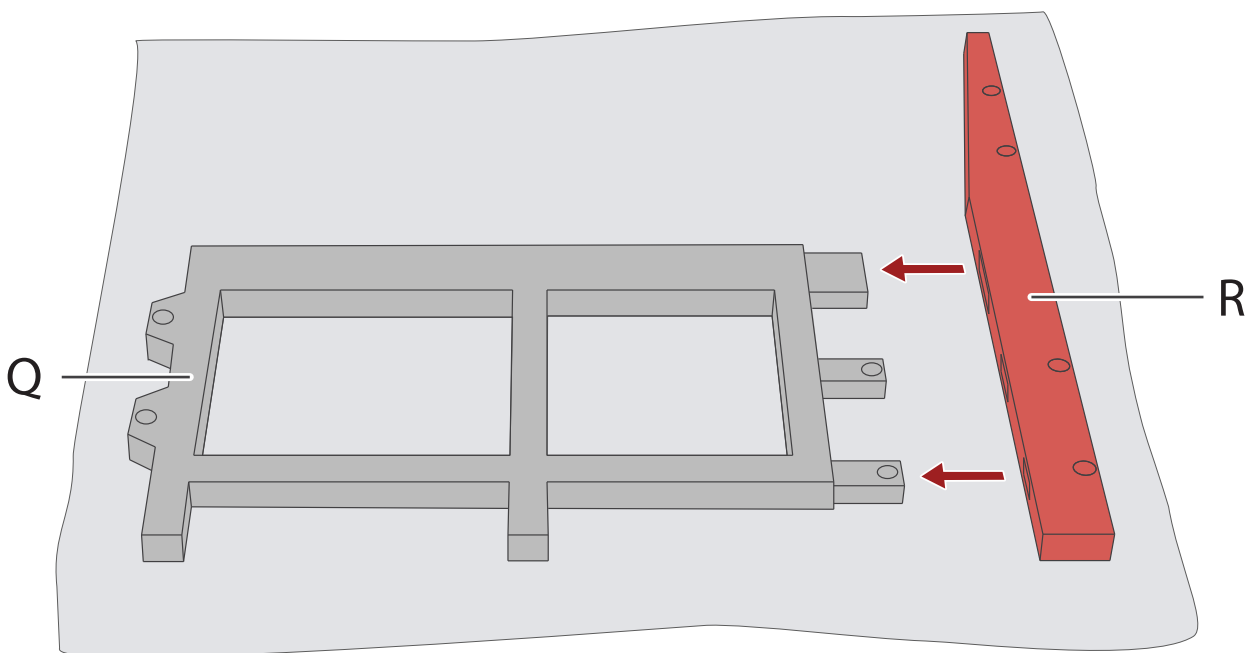
5



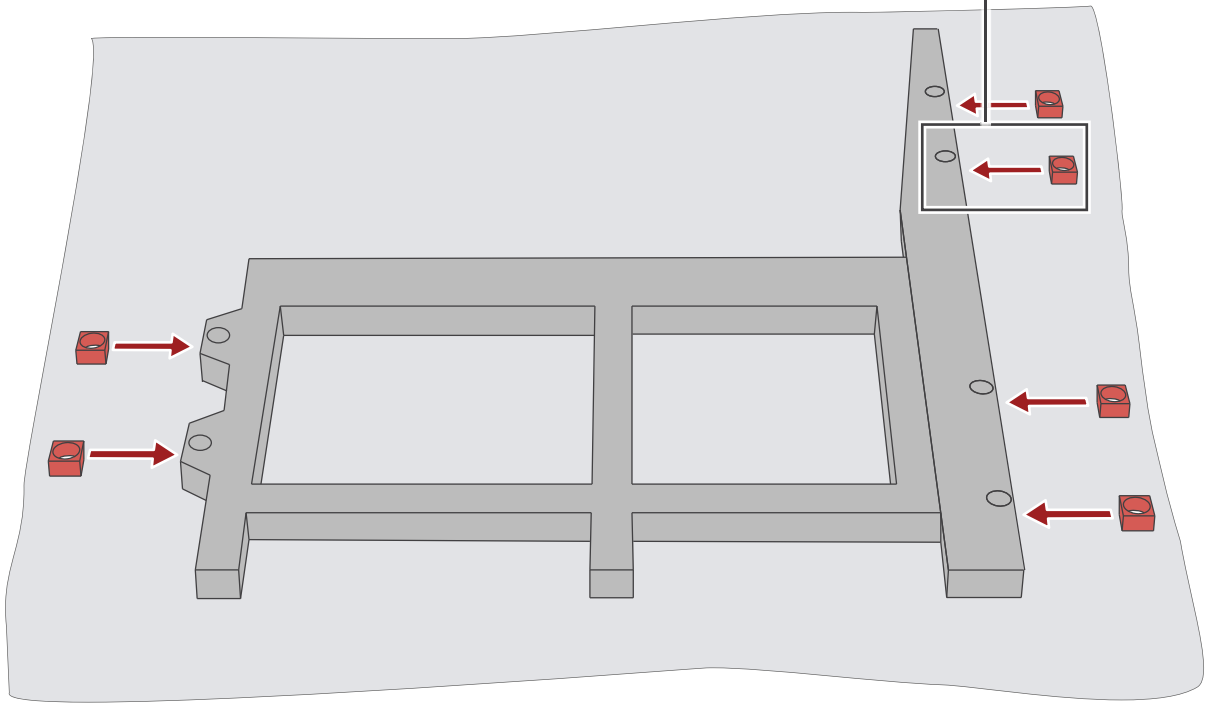
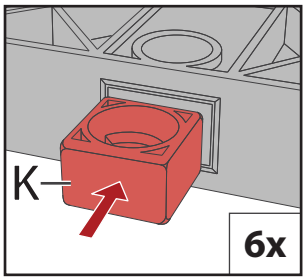
6



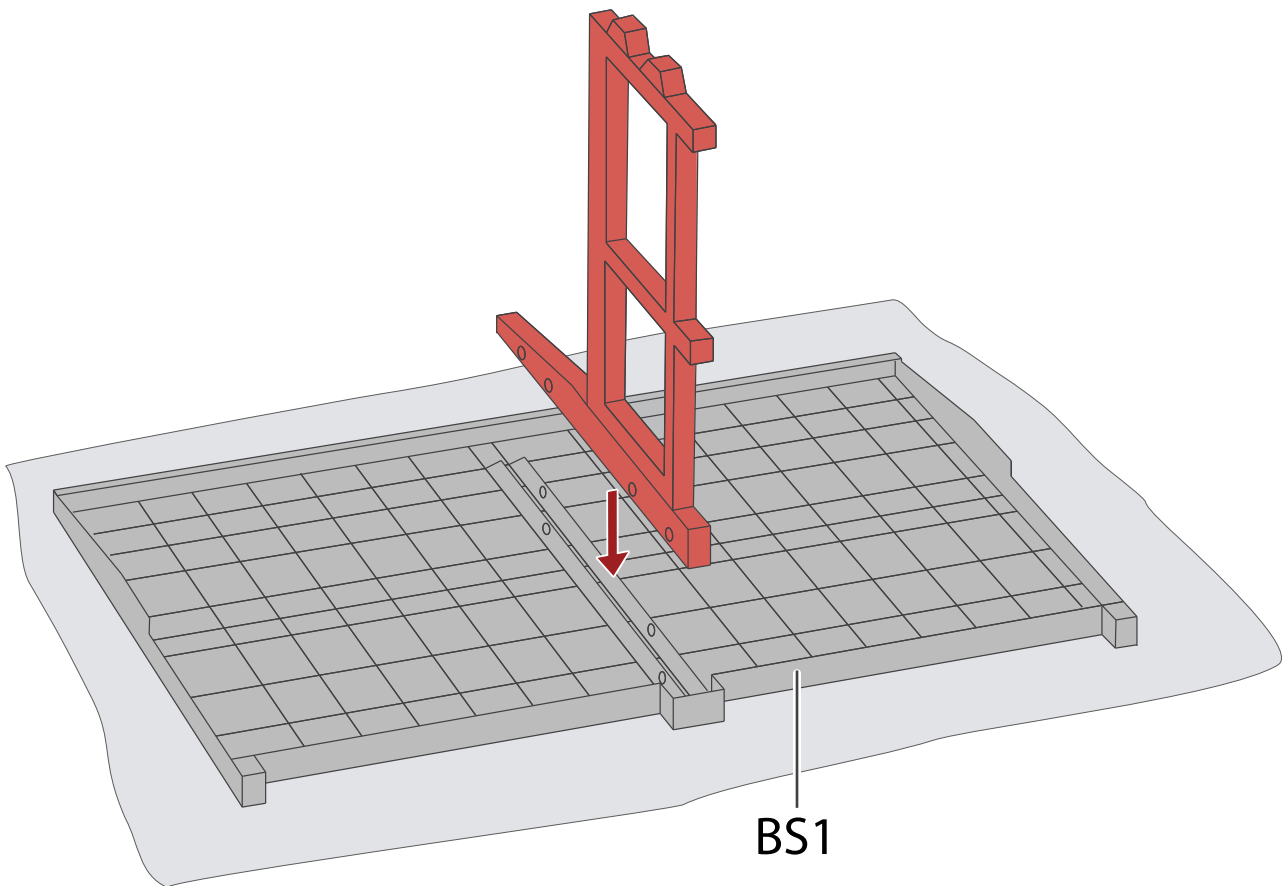
7



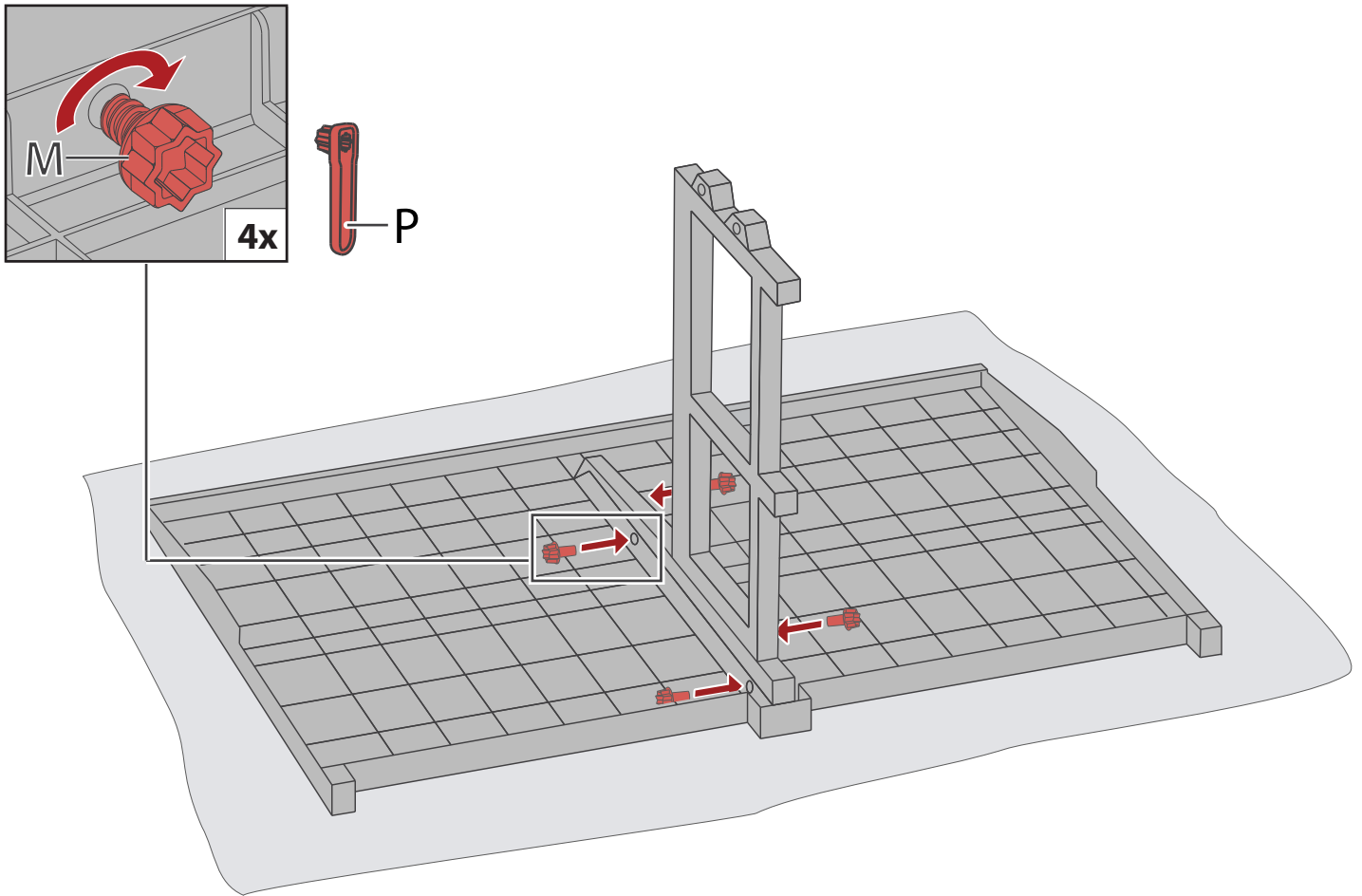
8



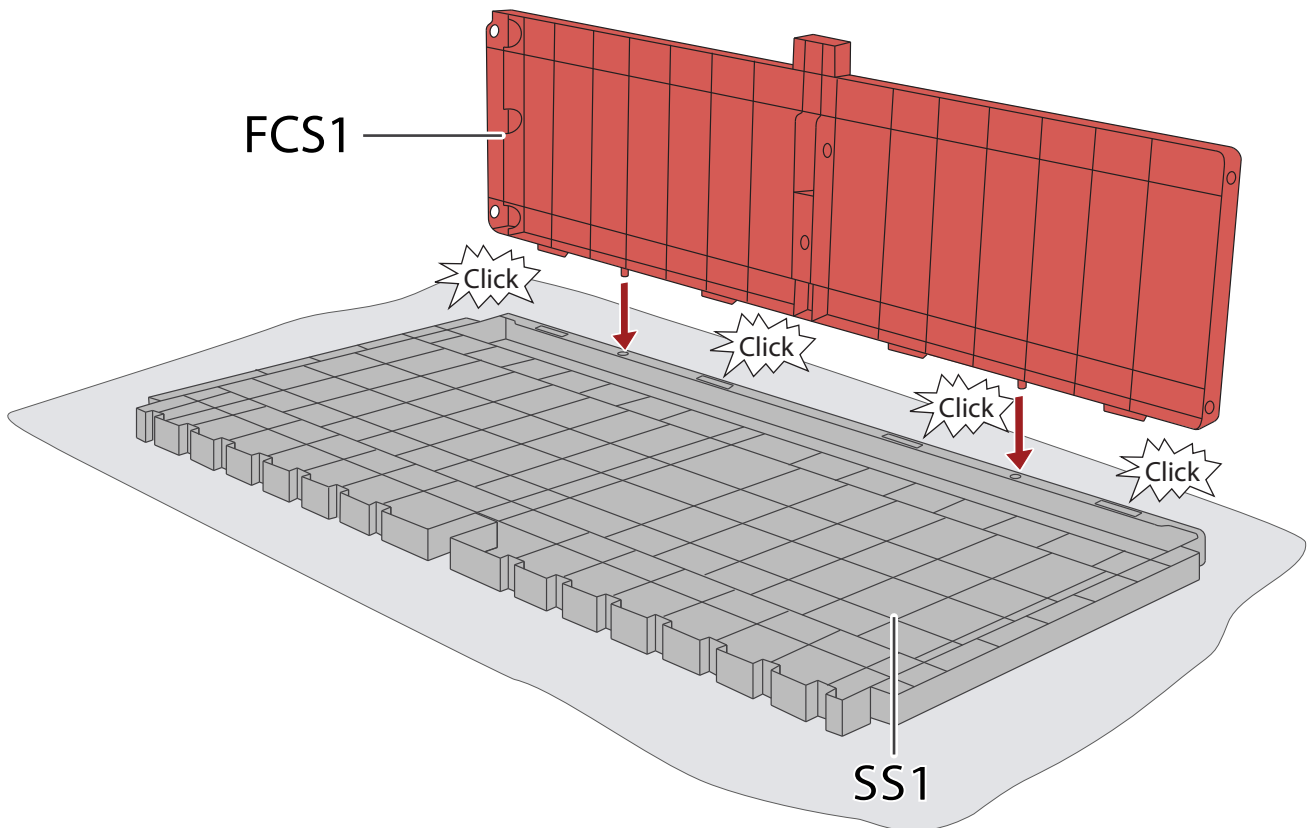
9



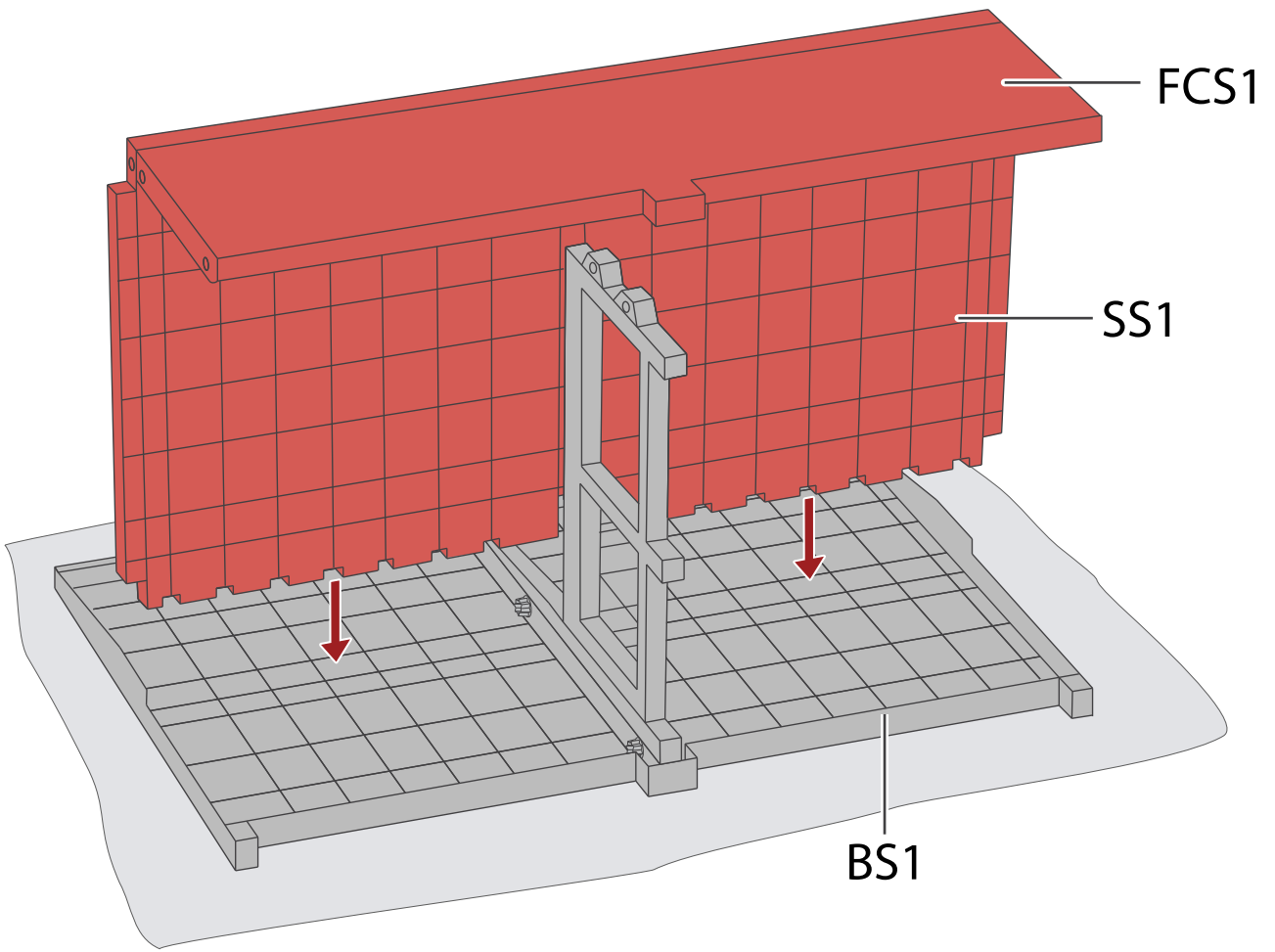
10



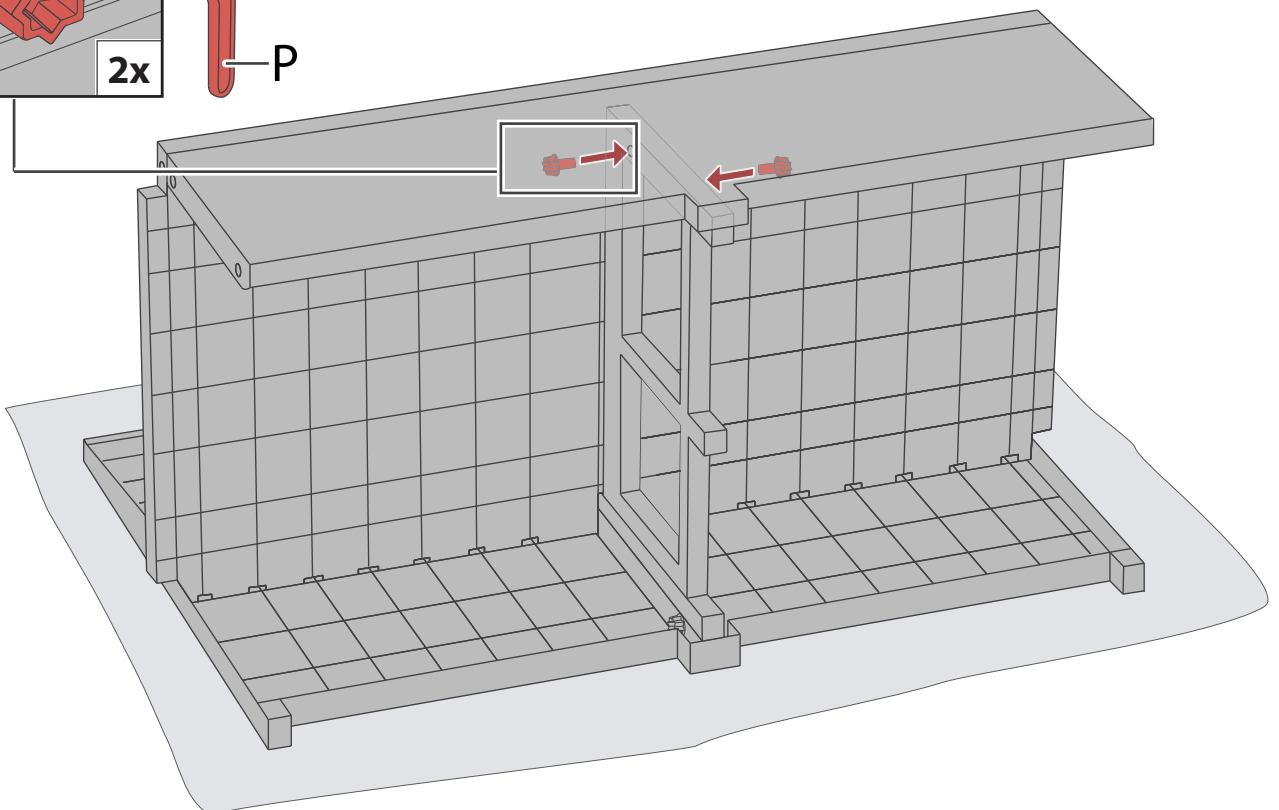
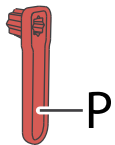
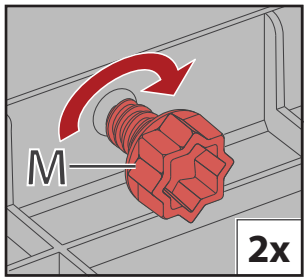
11



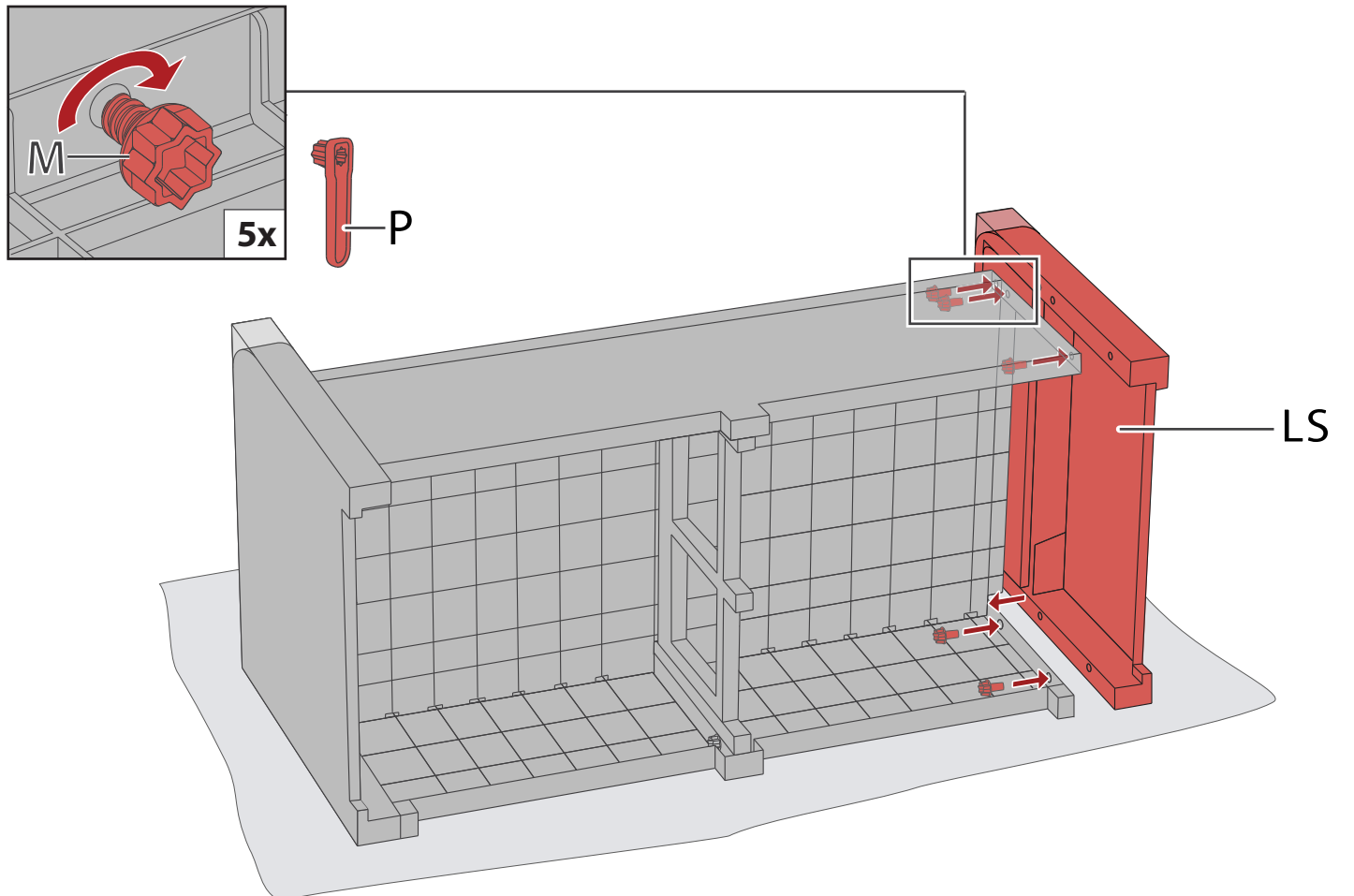
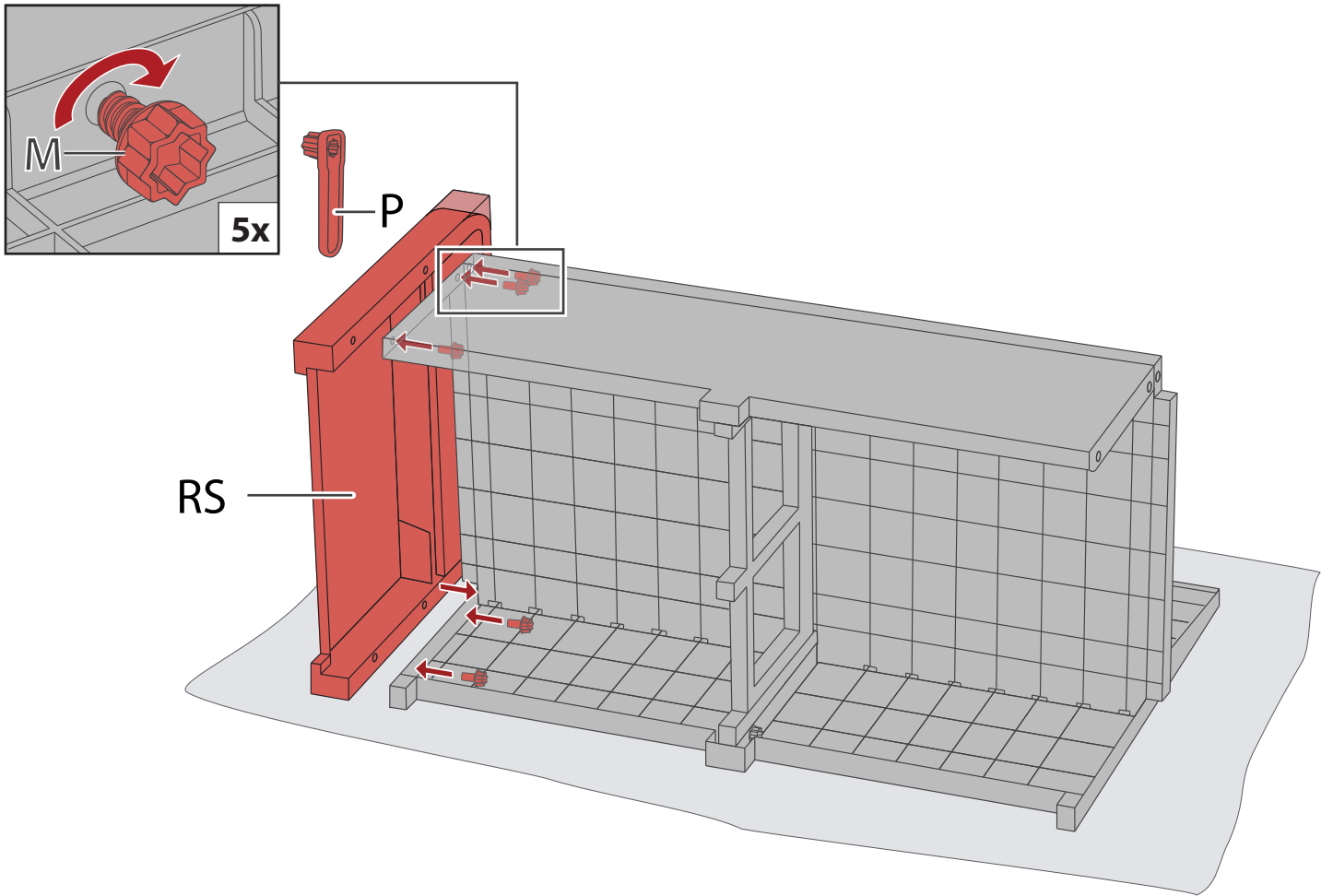
12

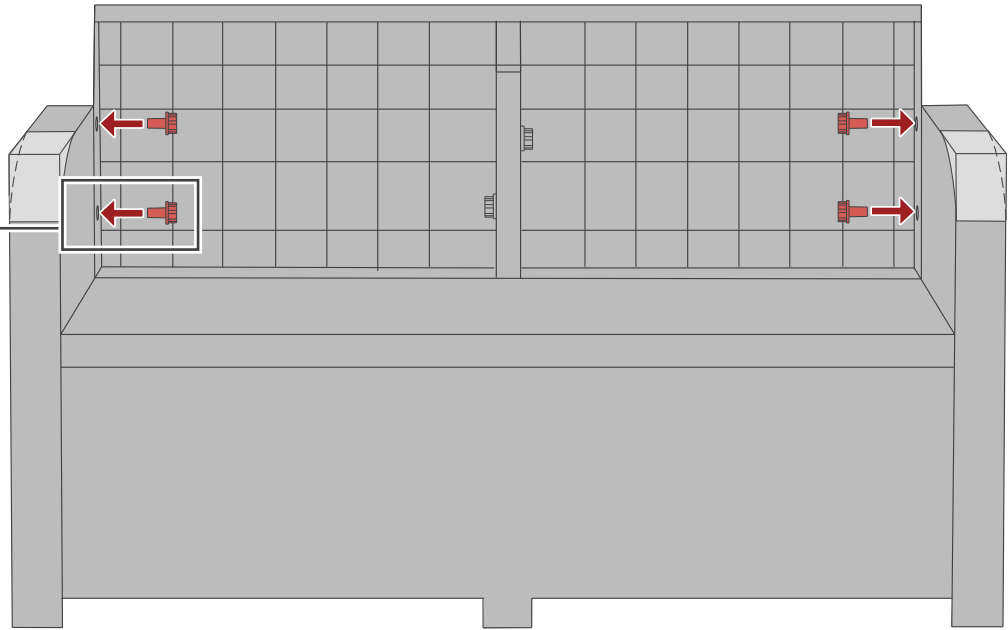
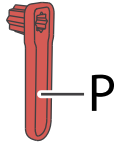
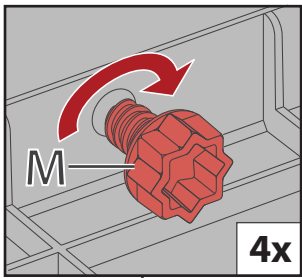


13

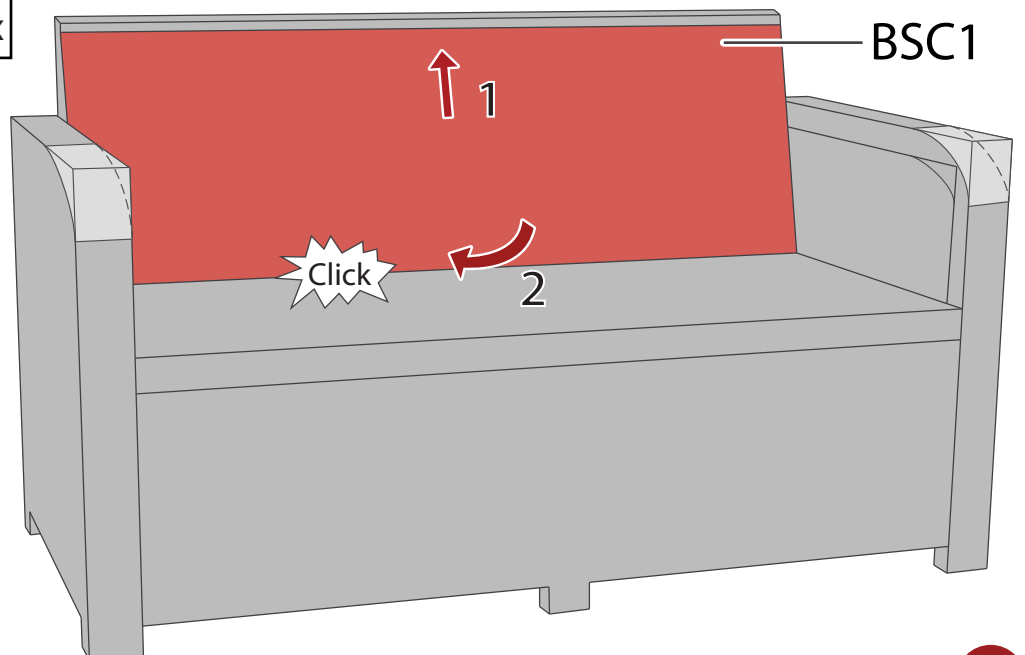
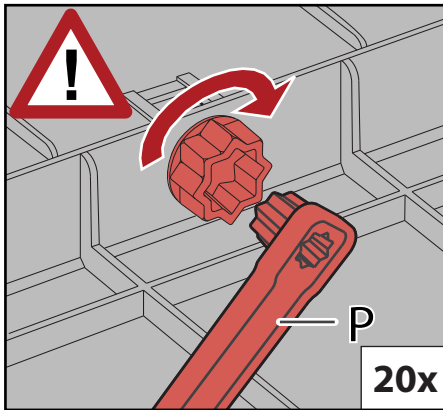


14





17



18

