

# TARIFA 2 ARMCHAIRS

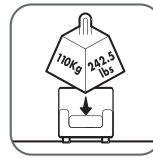
Instrukcja montażu | Összeszerelési útmutató | Návod k montáži | Návod na montáž | Navodila za montažo | Instrucțiuni de montaj | Upute za montažu | Uputstvo za montažu | Montavimo instrukcija | Montāžas instrukcija | Kokkupanekujuhend | Посібник по монтажу | Руководство по монтажу | Инструкција за монтаж | Assembly instruction | Montageanweisung | Instructions d'assemblage | Instrucción de montaje | Instrução de montagem | Montage-instructie | Istruzioni di montaggio | Οδηγίες συναρμολόγησης | Monteringsvejledning | Monteringsanvisning | Monteringsveiledning | Kokoamisohje | Leiðarvísir við samsetningu



Ważne! Zachować do późniejszego stosowania. | Fontos! Kérjük megőrizni későbbi felhasználás céljából. | Důležité! Zashovat pro pozdější použití. | Dôležité! Uschovajte pre budúce použitie. | Pomembno! Shranite za uporabo v prihodnosti. | Important! Păstrați pentru folosirea ulterioară. | Važno! Sačuvati za upotrebu u budućnosti. | Važno! Sačuvajte za kasnije korišćenje. | Svarbu! Išsaugoti vėlesniam naudojimui. | Svarīgi! Saglabāt turpmākai lietošanai. | Tähtis! Hoidke alles hilisemaks kasutuseks. | Важливо! Зберегти для подальшого використання. | Важно! Сохранить для дальнейшего использования. | Важно! Запазете за по-нататъшната употреба. | Important! Retain for future reference. | Wichtig! Für weitere Nutzung aufbewahren. | Important! Conserver pour référence ultérieure. | Importante! Guardar para la consulta posterior. | Importante! Conservar para a consulta posterior. | Belangrijk! Bewaar het om later te kunnen raadplegen. | Importante! Conservare per riferimenti futuri. | Σημαντικό! Διατηρήστε για μελλοντική χρήση. | Viktigt! Gem til senere brug. | Obs! Spara för framtida referens. | Viktigt! Oppbevar for fremtidig bruk. | Tärkeää! Säilytä myöhempää tarvetta varten. | Mikilvægt! Geymið hann til síðari nota.

PL	⚠ Uwagi i ostrzeżenia – należy przeczytać przed montażem.
HU	⚠ Megjegyzések és figyelmeztetések – összeszerelés előtt figyelmesen elolvasni.
CZ	⚠ Upozornění a výstrahy – přečtěte si před montáží.
SK	⚠ Upozornenia a výstrahy – prečítajte si pred montážou.
SLO	⚠ Opombe in opozorila – preberite pred montažo.
RO	⚠ Observații și avertizări – trebuie citite înainte de montare.
HR	⚠ Napomene i upozorenja – pročitati prije početka montaže.
SRB	⚠ Napomene i upozorenja – pročitati pred početak montaže.
LT	⚠ Pastabos ir įspėjimai – perskaityti prieš montavimą.
LV	⚠ Piezīmes un brīdinājumi – izlasīt pirms uzstādīšanas.
EST	⚠ Märkused ja hoiatused – lugege enne kokkupanekut hoolikalt läbi.
UA	⚠ Зауваження та застереження – необхідно уважно ознайомитися перед початком монтажу.
RU	⚠ Примечания и предупреждения – прочитайте внимательно перед сборкой.
BG	⚠ Бележки и предупреждения – прочетете преди монтаж.
EN	⚠ Notes and warnings – please read carefully prior to assembly.
DE	⚠ Warnung – Vor Montage bitte sorgfältig lesen.
FR	⚠ Avertissements – veuillez lire attentivement avant de commencer l'assemblage.
ES	⚠ Advertencias – por favor, leer con atención antes de proceder al montaje.
PT	⚠ Advertências – por favor, leia com atenção antes da montagem.
NL	⚠ Waarschuwingen – lees aandachtig vóór de montage.
IT	⚠ Avvertenze – si prega di leggere attentamente prima di iniziare il montaggio.
GR	⚠ Προειδοποιήσεις – παρακαλώ διαβάστε προσεκτικά πριν ξεκινήσετε την συναρμολόγηση.
DK	⚠ Advarsler – læs grundigt før monteringen.
SE	⚠ Varningar – läs noga igenom före monteringen.
NO	⚠ Advarsler – les nøye før monteringen.
FI	⚠ Varoitukset – lue huolellisesti ennen kokoamista.
IS	⚠ Varnaðarorð – lesið þau vandlega fyrir samsetningu.

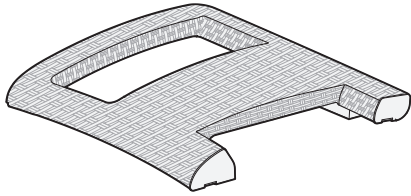
- PL Wszystkie elementy mebli należy montować na płaskiej powierzchni. Elementy mebli należy czyścić przy pomocy wody z mydłem i miękkiej ściereczki. Meble przeznaczone są tylko do użytku domowego.
- HU A bútorot sik felületen kell összeszerelni. A bútorot szappanos vízzel és puha törölkendővel tisztítani. A bútor otthoni használatra szolgál.
- CZ Všechny části nábytku montujte na rovném povrchu. Části nábytku očistěte vodou s mýdlem a měkkým hadříkem. Nábytek je určen pouze pro domácí použití.
- SK Všetky časti nábytku montujte na rovnom povrchu. Časti nábytku očistite vodou s mydlom a mäkkou handričkou. Nábytok je určený len pre domáce použitie.
- SLO Vse elemente pohišstva montirajte na ravni površini. Elemente pohišstva čistite z vodo z dodatkom mila in mehko krpo. Pohišstvo je namenjeno le uporabi doma.
- RO Toate elementele mobilei trebuie să fie montate pe suprafețe plane. Elementele mobilei trebuie curățate cu ajutorul apei cu săpun și a unei cârpe moi. Mobila este destinată numai pentru uz casnic.
- HR Sve radnje pri montaži elemenata namještaja obavljati na ravnoj površini. Elemente namještaja prebrisati vodom s dodatkom sapuna i mekanom krpicom. Namještaj je namjenjen samo za kućnu uporabu.
- SRB Sve radnje pri montaži elemenata nameštaja obavljati na ravnoj površini. Elemente nameštaja prebrisati vodom sa dodatkom sapuna i mekanom krpicom. Nameštaj je namenjen samo za kućnu upotrebu.
- LT Visus baldų elementus reikia montuoti ant plokščio paviršiaus. Baldų elementus nuvalyti vandeniu su muilu ir minkštu skudurėliu. Baldai yra skirti naudoti namuose.
- LV Mēbeļu salikšana jāveic uz plakanas virsmas. Mēbeļu elementus attīrīt ar ūdeni ar ziepēm un mīkstu lupatīņu. Mēbeles ir paredzētas lietošanai mājās apstākļos.
- EST Pange iga mööbliese kokku tasasel pinnal. Puhastage mööbliesemed ainult seebi, vee ja pehme lapiga. Mööbliesemed on mõeldud ainult mõistlikuks koduseks kasutamiseks.
- UA Усі елементи меблів потрібно монтувати на плоскій поверхні. Елементи меблів потрібно очистити м'якою ганчіркою, зволоженою у воді з милом. Меблі призначені виключно для домашнього використання.
- RU Каждую часть мебели необходимо собрать на плоской поверхности. Мебель чистить мылом, водой и мягкой тканью. Мебель предназначен для рационального домашнего использования.
- BG Всички елементи на мебелите монтирайте върху плоска повърхност. Елементи на мебелите почиствайте с помощта на вода със сапун и мека кърпичка. Мебелите са предназначени само за домашна употреба.
- EN Please assemble each piece of furniture on a flat surface. The pieces of furniture should only be cleaned using soap, water, and a soft cloth. The pieces of furniture are only intended for reasonable domestic use.
- DE Jedes Möbelstück am flachen Untergrund aufstellen. Möbel gründlich mit Seifenwasser und weichem Tuch reinigen. Diese Möbel sind ausschließlich für Haushaltszwecke im vernünftigen Ausmaß zu verwenden.
- FR Chaque meuble doit être assemblé sur une surface plane. Les meubles ne doivent être nettoyés qu'avec de l'eau et du savon, en utilisant un chiffon doux. Les meubles ne sont destinés qu'à un usage domestique raisonnable.
- ES Cada mueble debe ser montado sobre un suelo llano. Los muebles deben limpiarse sólo con agua y jabón, con el uso de un pañuelo suave. Los muebles pueden ser usados sólo en el domicilio, aplicándose a usos adecuados.
- PT Todos os móveis devem ser montados sobre um chão plano. Os móveis devem limpar-se apenas com água com sabão e pano suave. Os móveis são de uso doméstico e devem ter aplicações adequadas.
- NL Monteer het meubilair op een vlakke ondergrond. Reinig het meubilair uitsluitend met zeepwater en een zacht doekje. Het meubilair is enkel voor redelijk huishoudelijk gebruik bedoeld.
- IT Ciascun mobile deve essere assemblato su un piano mobile. I mobili vanno puliti esclusivamente con acqua tiepida e detergente, utilizzando un panno morbido. I mobili sono destinati esclusivamente per uso domestico, nella ragionevole esigenza.
- GR Συναρμολογήστε το κάθε κομμάτι επίπλου σε επίπεδη επιφάνεια. Τα έπιπλα να καθαρίζονται μόνο με νερό και απαλό πανάκι. Τα έπιπλα προορίζονται αποκλειστικά για εύλογη οικιακή χρήση.
- DK Udfør monteringen af hvert møbel på en flad overflade. Møblerne bør kun rengøres med sæbe, vand og en blød klud. Møblerne er kun beregnet til almindelig brug i hjemmet.
- SE Vänligen montera varje möbelenhet på en plan yta. Möblerna bör endast rengöras med tvål, vatten och en mjuk trasa. Möblerna är endast avsedda för rimligt hemmabruk.
- NO Monter hvert enkelt møbel på et flatt underlag. Møblene skal kun rengjøres med såpe, vann og en myk klut. Møblene er kun beregnet for normal bruk i hjemmet.
- FI Kokoa huonekalut tasaisella alustalla. Huonekalujen puhdistukseen saa käyttää ainoastaan saippuaa, vettä ja pehmeää liinaa. Huonekalut on tarkoitettu vain tavanomaiseen kotikäyttöön.
- IS Setjið hvern hluta húsgagnanna saman á sléttu undirlagi. Húsgögnin ætti eingöngu að þrifa með sápu, vatni og mjúkum klút. Húsgögnin eru eingöngu ætluð til venjulegra heimilisnota.



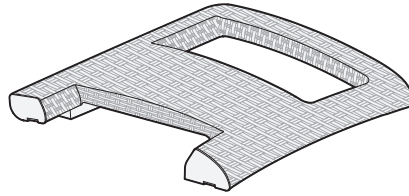
- PL W PRZYPADKU BRAKUJĄCYCH BĄDŹ ZŁAMANYCH CZĘŚCI PROSIMY NIE ZWRACAĆ PRODUKTU DO SKLEPU.  
W przypadku stwierdzenia braku lub uszkodzenia części przed montażem – prosimy nie zwracać produktu, tylko skontaktować się z Działem Obsługi Klienta Dystrybutora produktu.
- HU HIÁNYZÓ VAGY TÖRÖTT ELEMEK ESETÉN KÉRJÜK NE KÜLDJE VISSZA A TERMÉKET AZ ÜZLETBE.  
Amennyiben hiányzó vagy sérült elemet észlel az összeszerelés előtt – kérjük, ne küldje vissza a terméket, hanem lépjen kapcsolatba a termék Forgalmazójának Ügyfélszolgálati Osztályával.
- CZ V PŘÍPADĚ CHYBĚJÍCÍCH NEBO POŠKOZENÝCH SOUČÁSTÍ PROSÍME NEVRACEJTE PRODUKT DO OBCHODU.  
Pokud zjistíte poškozené či chybějící díly ještě před montáží, produkt nevracejte, ale obraťte se na zákaznické oddělení distributora produktu.
- SK V PRÍPADE CHÝBAJÚCICH ALEBO POŠKODENÝCH SÚČASŤÍ PROSÍME NEVRACAJTE PRODUKT DO OBCHODU.  
V prípade zistenia absencie alebo poškodenia dielu pred montážou – produkt prosím nevracajte, iba kontaktujte oddelenie starostlivosti o zákazníkov distribútora produktu.
- SLO V PRIMERU, ČE NI VSEH DELOV OZIROMA SO DELI POLOMLJENI, PROSIMO, DA NE VRAČATE IZDELKA V TRGOVINO.  
Če pred montažo ugotovite, da neki elementi manjkajo oziroma so poškodovani, prosimo, da se obrnete na Oddelek za storitve za stranke Distributerja izdelka, ne pa izdelek vrnete.
- RO DACĂ SÎNT PIESE CARE LIPSESC SAU CARE SÎNT RUPTE VĂ ROG SĂ NU RETURNAȚI PRODUSUL LA MAGAZINUL.  
În cazul în care se constată lipsa sau defectarea unei piese înainte de montaj, vă rugăm să nu returnați produsul ci să luați legătura cu Departamentul de Relații cu Clienții al distribuitorului produsului.
- HR U SLUČAJU NEDOSTATKA ILI SLOMLJENIH DIJELOVA, MOLIMO NEMOJTE VRATITI PROIZVOD U TRGOVINU.  
U slučaju nestalog dijela ili oštećenja nekog dijela prije montaže, nemojte vratiti proizvod, samo kontaktirajte Službu za korisnike distributera proizvoda.
- SRB U SLUČAJU AKO NE DOSTAJU DELOVI ILI AKO SU POLOMLJENI, MOLIMO VAS NEMOJTE DA VRATITE PROIZVOD U PRODAVNICU.  
Ako pre montaže konstatujete nedostatak ili oštećenje delova, molimo ne vraćajte proizvod, samo kontaktirajte Korisnički servis distributera proizvoda.
- LT DALIŲ TRŪKUMO AR SULŪŽIMO ATVEJU PRAŠOME PRODUKTO NEGRAŽINTI Į PARDUOTUVĘ.  
Pastebėjus kokius nors trūkumus ar dalių pažeidimus prieš montavimą, prašome negražinti produkto, tik susisiekti su produkto platintojo Klientų aptarnavimo skyriumi.
- LV DETALU TRŪKUMA VAI SABOJĀTU DETALU GADĪJUMĀ LŪDZAM PRODUKTU NEATDOT VEIKALĀ.  
Gadījumā, ja pirms montāžas tiks konstatēti detaļu defekti vai bojājumi, lūdzam produktu neatdot, tikai kontaktēties ar produkta izplatītāja Klientu Apkalpošanas Daļu.
- EST KUI AVASTATE, ET TOODE EI OLE KOMPLEKTNE VÕI ON PURUNENUD, ÄRGE SAATKE SEDA MÜÜJALE TAGASI.  
Osade puudumise või kahjustuste avastamisel enne paigaldamist ärge tagastage toodet, vaid võtke ühendust toote turustaja Klienditeenindusosakonnaga.
- UA В СЛУЧАЄ ОТСУТСТВИЯ ІЛИ БРАКОВАНИХ ЧАСТЕЙ ПРОСЬБА НЕ ВОЗВРАЩАТЬ ПРОДУКТ В МАГАЗИН.  
У разі виявлення дефекту або пошкодження, будь ласка, не повертайте продукт, просто зв'яжіться з Відділом обслуговування покупців дистриб'ютора продукту.
- RU В СЛУЧАЙ, ЧЕ ИМА ЛИПСВАЩИ ИЛИ СЧУПЕНИ ЧАСТИ, ВИ МОЛИМ ДА НЕ ВРЪЩАТЕ ПРОДУКТА В МАГАЗИНА.  
В случае выявления дефекта или повреждения до монтажа, пожалуйста, не возвращайте продукт, просто свяжитесь с Отделом обслуживания покупателей дистрибьютора продукта.
- BG В СЛУЧАЙ НА ЛИПСВАЩИ ИЛИ СЧУПЕНИ ЧАСТИ НЕ ВРЪЩАЙТЕ ПРОДУКТА В МАГАЗИНА.  
При установяване на липса или повреда на частите преди монтаж – не връщайте продукта, а се свържете с Отдел по клиентски сервиз на Дистрибутора на продукта.
- EN IF THERE ARE MISSING OR BROKEN PARTS, PLEASE DO NOT RETURN THE PRODUCT TO THE STORE.  
In case of any missing or damaged parts before assembly – please do not return the product just contact Distributors Customer Service.
- DE BEI FEHLENDEN ODER BESCHÄDIGTEN TEILEN BITTE NICHT ZU IHREM HÄNDLER ZURÜCKBRINGEN.  
Sollten Sie bei der Montage feststellen, dass Teile fehlen oder beschädigt sind, bitte geben Sie das Produkt nicht zurück, sondern wenden Sie sich an den Kundendienst unseres Vertriebspartners.
- FR EN CAS DE PIÈCES MANQUANTES OU ENDOMMAGÉES, VEUILLEZ NE PAS RETOURNER LE PRODUIT AU MAGASIN.  
En cas de constater des pièces manquantes ou endommagées avant l'assemblage, veuillez ne pas retourner le produit, contactez tout simplement le Service après-vente du Distributeur.
- ES SI ALGUNA DE LAS PIEZAS FALTA O ESTÁ DAÑADA, POR FAVOR, NO DEVUELVA EL PRODUCTO A LA TIENDA.  
Si antes del montaje verifica que alguna de las piezas falta o está dañada, por favor, no devuelva el producto, sino contacte con la Asistencia al Cliente del Distribuidor.
- PT SE ALGUMA DAS PEÇAS FALTAR OU ESTIVER DANIFICADA, POR FAVOR, NÃO DEVOLVA O PRODUTO À LOJA.  
Se verificar que alguma das peças falta ou está danificada, por favor, não devolva o produto, mas contate com a atenção ao cliente do distribuidor.
- NL BIJ ONTBREKENDE OF BESCHADIGDE ONDERDELEN HET PRODUCT NIET NAAR DE WINKEL TERUG TE LEVEREN.  
Wanneer ontbrekende of beschadigde onderdelen vóór de montage worden geconstateerd gelieve het product niet terug te leveren maar contact met het Klantenservice van de Distributeur op te nemen.
- IT NEL CASO DI ELEMENTI DANNEGGIATI O CARENTI SI PREGA DI NON RESTITUIRE IL PRODOTTO AL NEGOZIO.  
Qualora si riscontrino elementi carenti o danneggiati prima del montaggio, si prega di non restituire il prodotto, ma contattare il servizio Customer Care del Distributore.
- GR ΣΕ ΠΕΡΙΠΤΩΣΗ ΈΛΛΕΙΨΗΣ Ή ΦΘΟΡΑΣ ΚΟΜΜΑΤΙΩΝ, ΠΑΡΑΚΑΛΩ ΜΗΝ ΕΠΙΣΤΡΕΨΕΤΕ ΤΟ ΠΡΟΪΟΝ ΣΤΟ ΚΑΤΑΣΤΗΜΑ.  
Σε περίπτωση έλλειψης ή φθοράς κομματιών πριν την συναρμολόγηση παρακαλώ μην επιστρέψετε το προϊόν, απλά επικοινωνήστε με το Τμήμα Εξυπηρέτησης Πελάτη Διανομέα.
- DK HVIS DER ER MANGLER ELLER ØDELAGTE DELE, SKAL PRODUKTET IKKE RETURNERES TIL FORRETNINGEN.  
I tilfælde af manglende eller beskadigede dele før montering – skal produktet ikke returneres.  
Kontakt i stedet forhandlerens kundeservice.
- SE OM DET SAKNAS DELAR ELLER OM DELAR ÄR SKADADE, SKICKA INTE TILLBAKA PRODUKTEN TILL BUTIKEN.  
Om det saknas delar eller om delar är skadade före montering – skicka inte tillbaka produkten, utan kontakta istället distributörens kundtjänst.
- NO HVIS DELER MANGLER ELLER ER ØDELAGT, SKAL VAREN IKKE RETURNERES TIL FORRETNINGEN.  
Vennligst ikke returner varen hvis en del skulle mangle eller være ødelagt før montering, men ta kontakt med forhandlerens kundeservice i stedet.
- FI JOS HAVAITSET PUUTTUVIA TAI VAURIOITUNEITA OSIA, ÄLÄ PALAUTA TUOTETTA KAUPPAAN.  
Mikäli havaitset puuttuvia tai vaurioituneita osia ennen kokoamista, älä palauta tuotetta kauppaan vaan ota yhteyttä jakelijan asiakaspalveluun.
- IS EF HLUTI VANTAR EÐA ERU BROTNIR, SKILIÐ ÞÁ VÖRUNNI EKKI Í VERSLUNINA.  
Ef einhvern hlut vantar eða er brotinn áður en sett er saman – skilið þá ekki vörunni, heldur hafið samband við þjónustuborð.



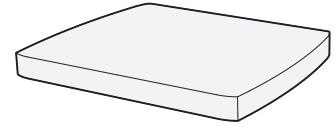
Zawartość | Tartalom | Obsah | Obsah | Vsebina | Conținut | Sadržaj | Sadržaj | Turinys | Saturs | Sisu | Комплектація | Содержание | Съдържание | Contents | Inhaltsverzeichnis | Table des matières | Índice | Índice | Inhoud | Índice | Περιεχόμενα | Inhold | Innehåll | Innhold | Sisältö | Efnisyfirlit



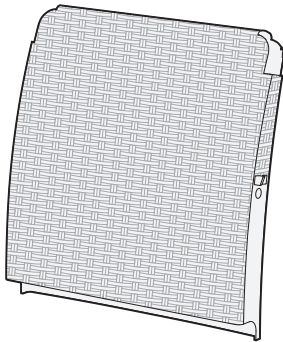
**RS X1**



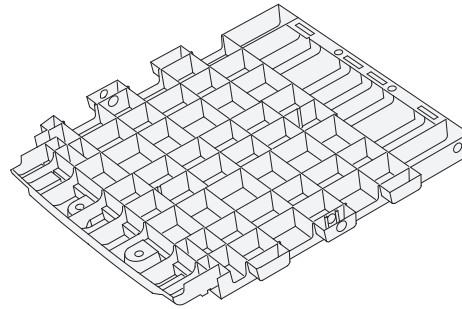
**LS X1**



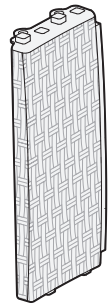
**X1**



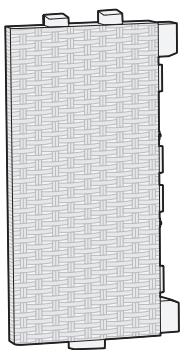
**B X1**



**S X1**



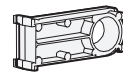
**BP X1**



**FP X1**



**L1 X1**



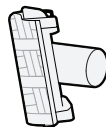
**SP X4**



**LBP X1**



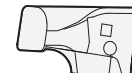
**RBP X1**



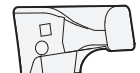
**L2 X1**



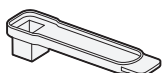
**N X6**



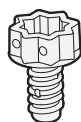
**RSP X1**



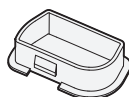
**LSP X1**



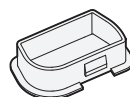
**X1**



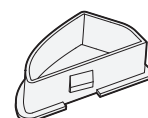
**X14**



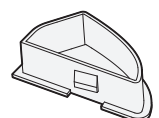
**LP4 X1**



**LP3 X1**



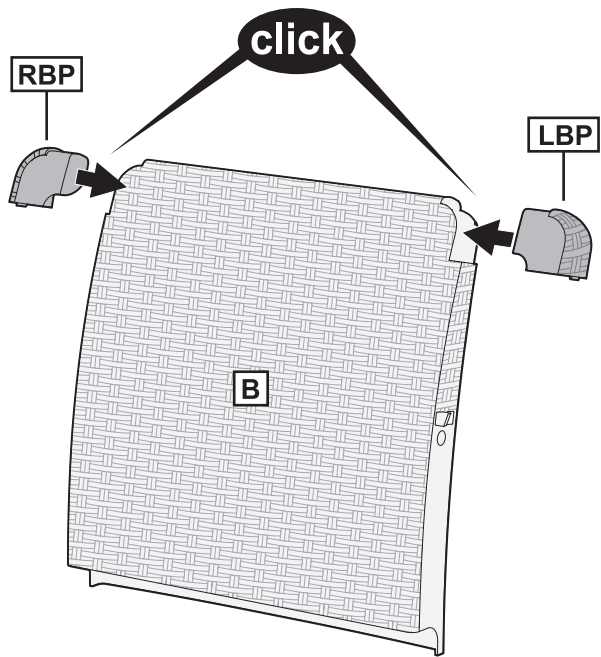
**LP2 X1**



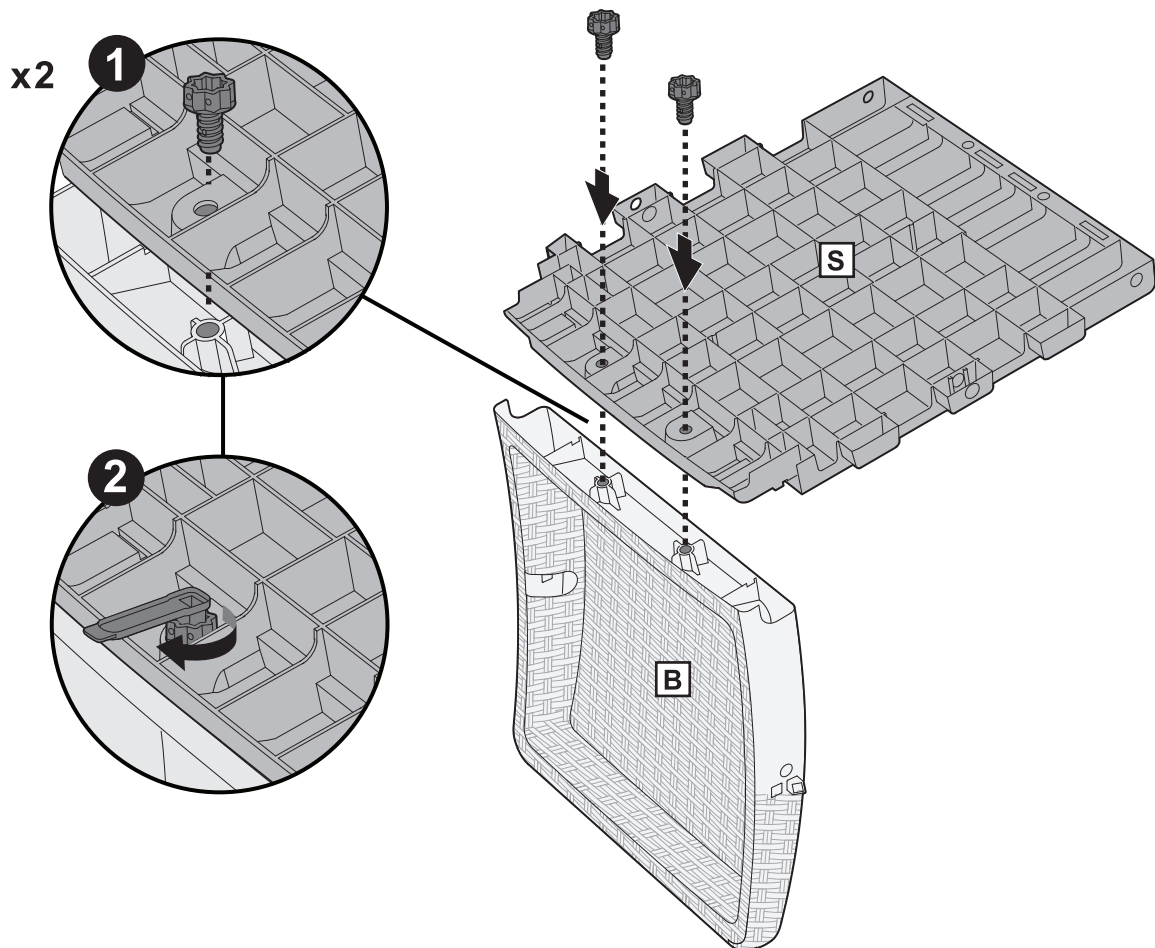
**LP1 X1**



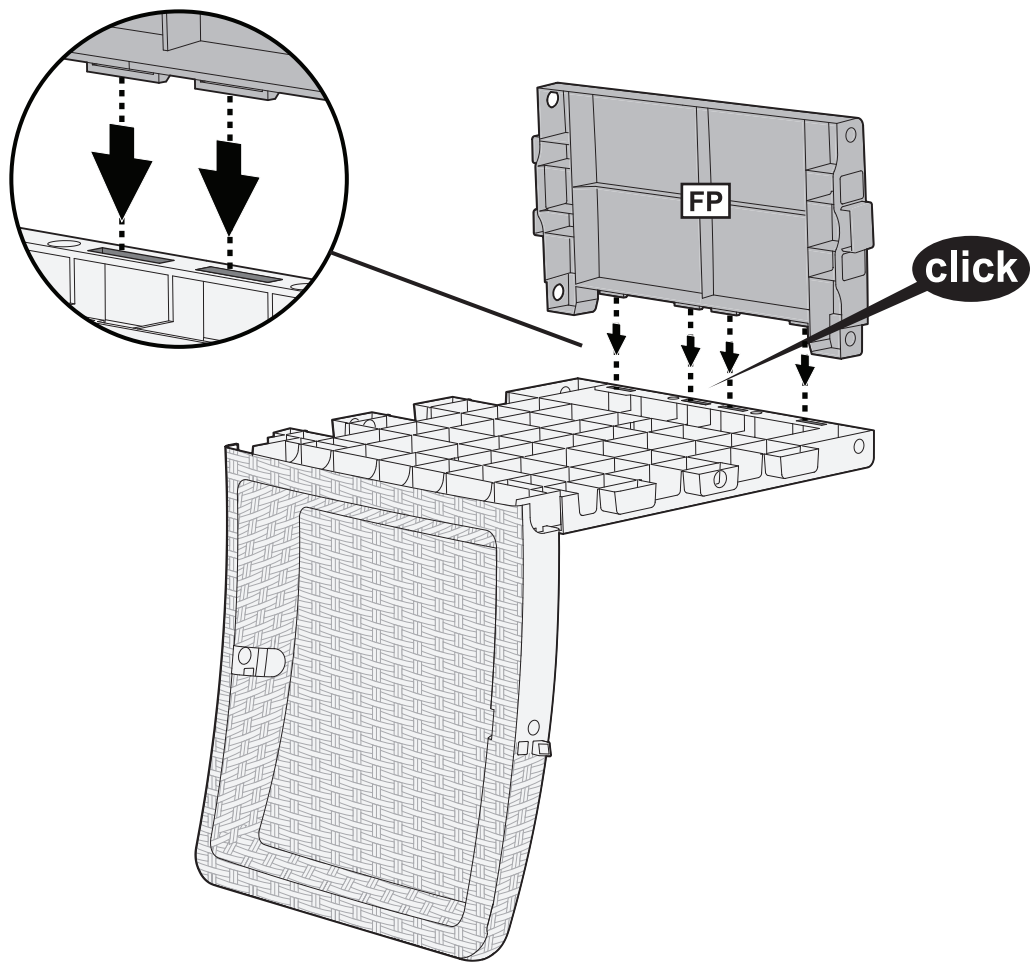
1



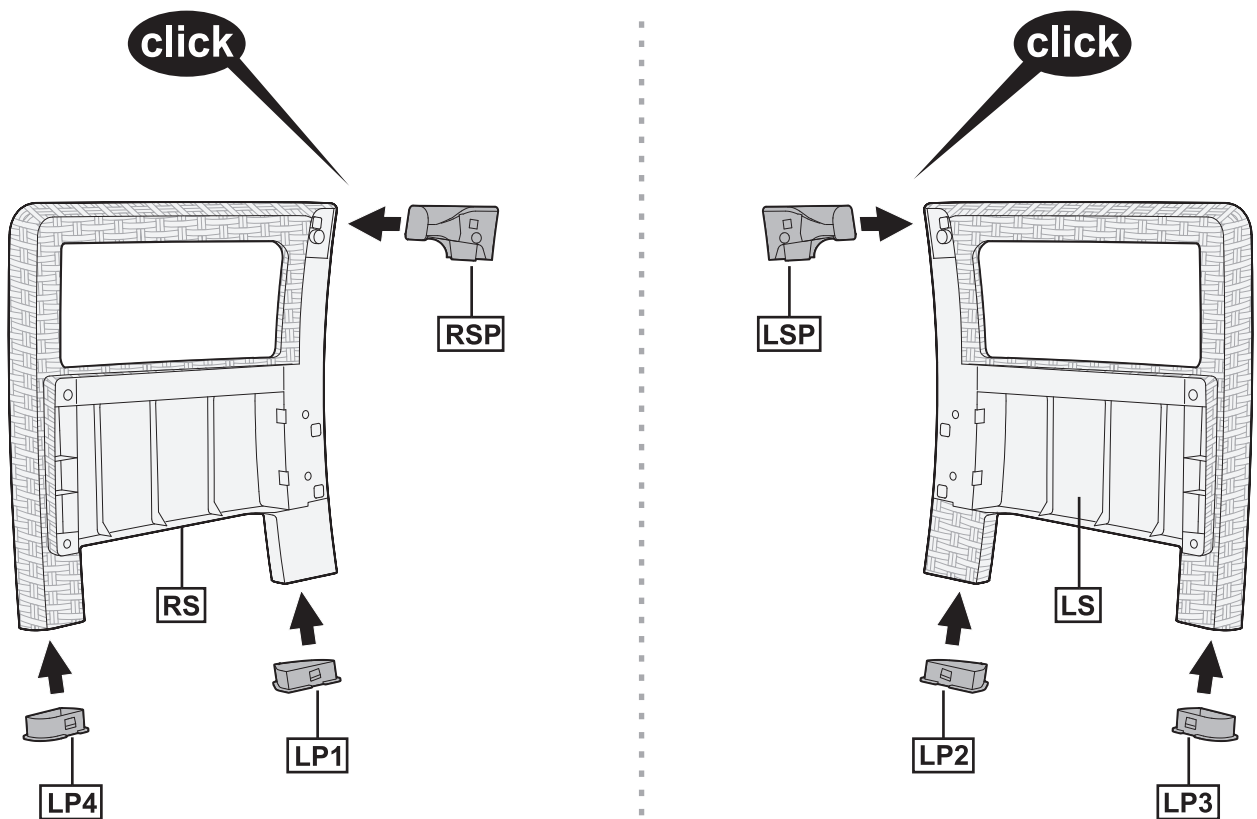
2



3

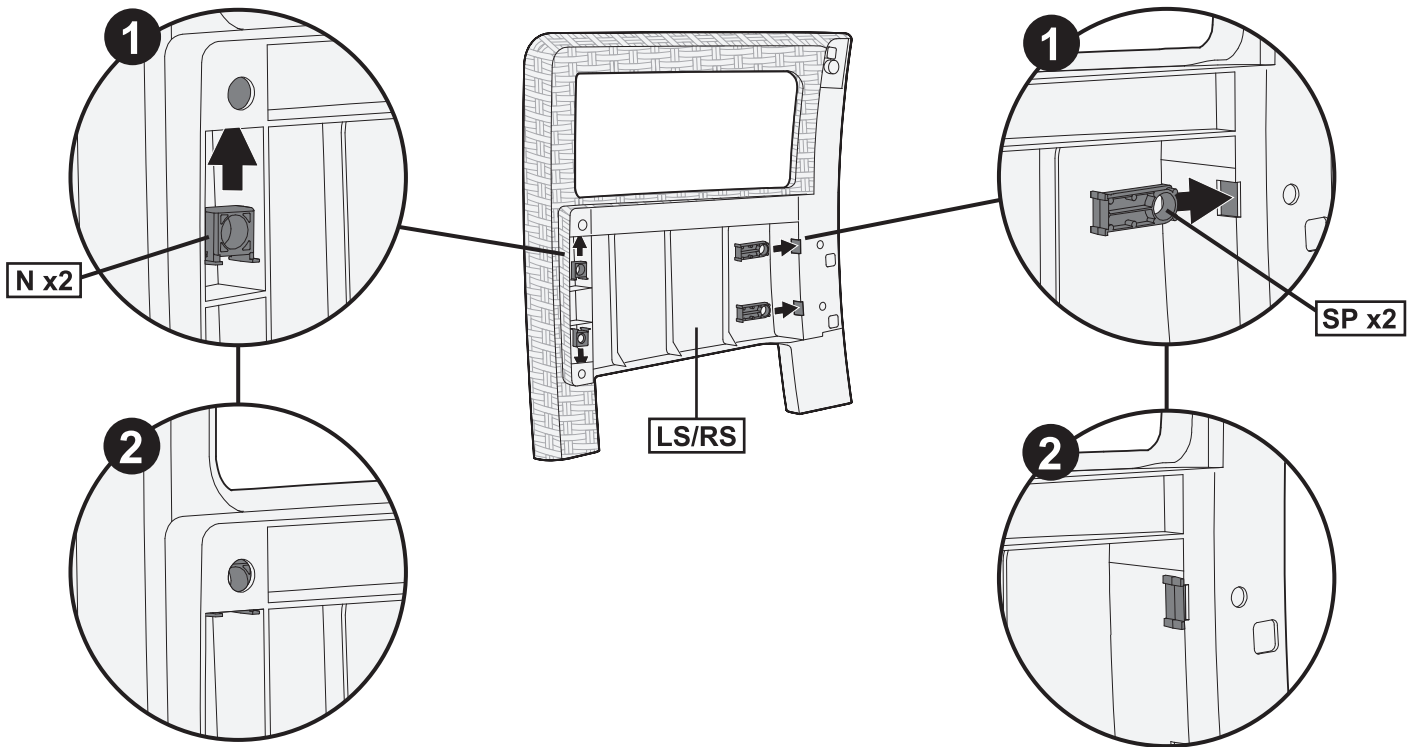


4

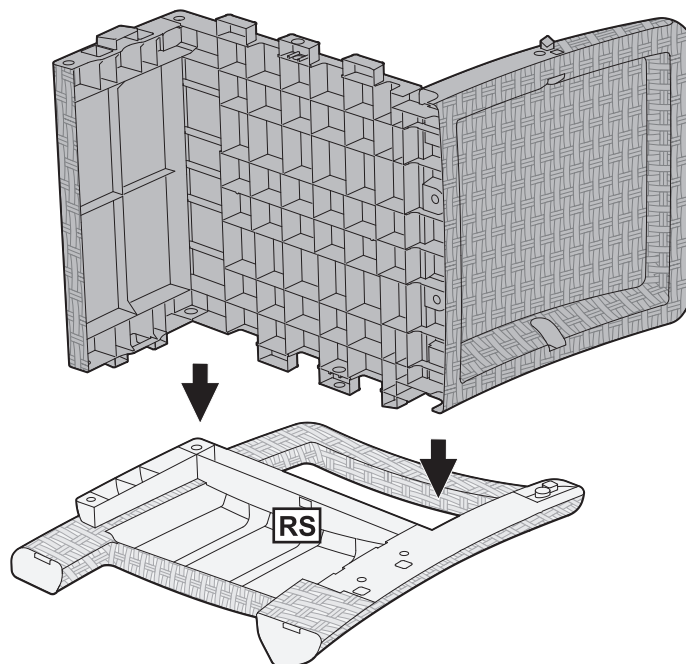


5

x2

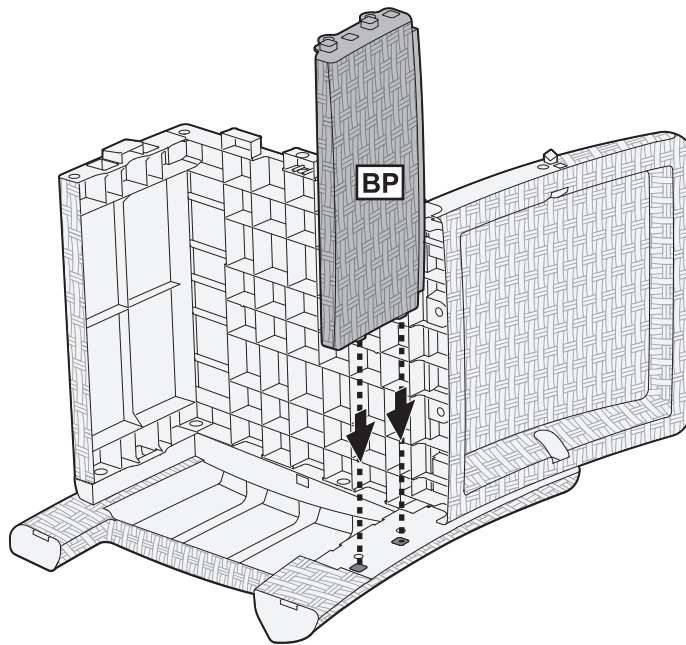


6

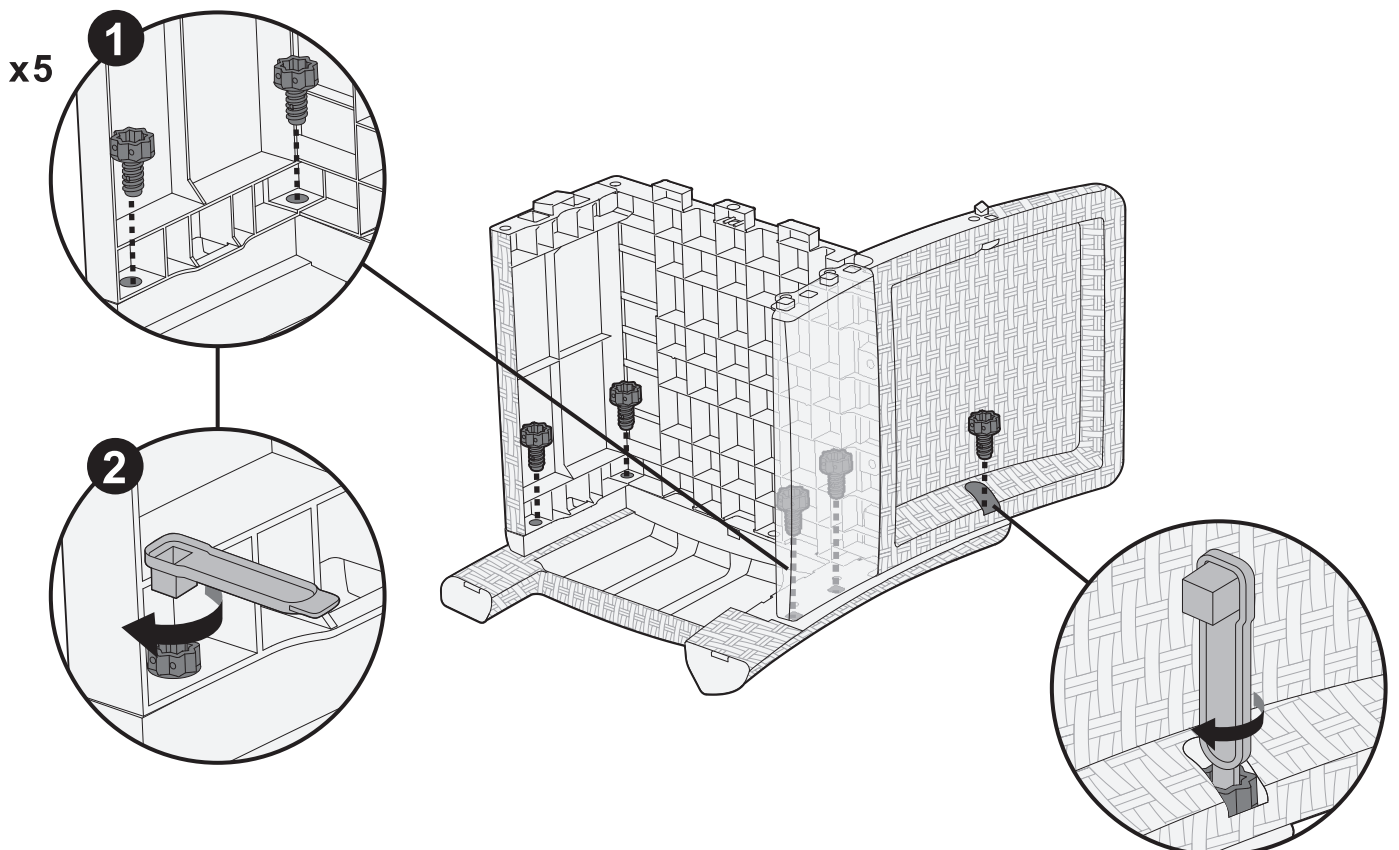




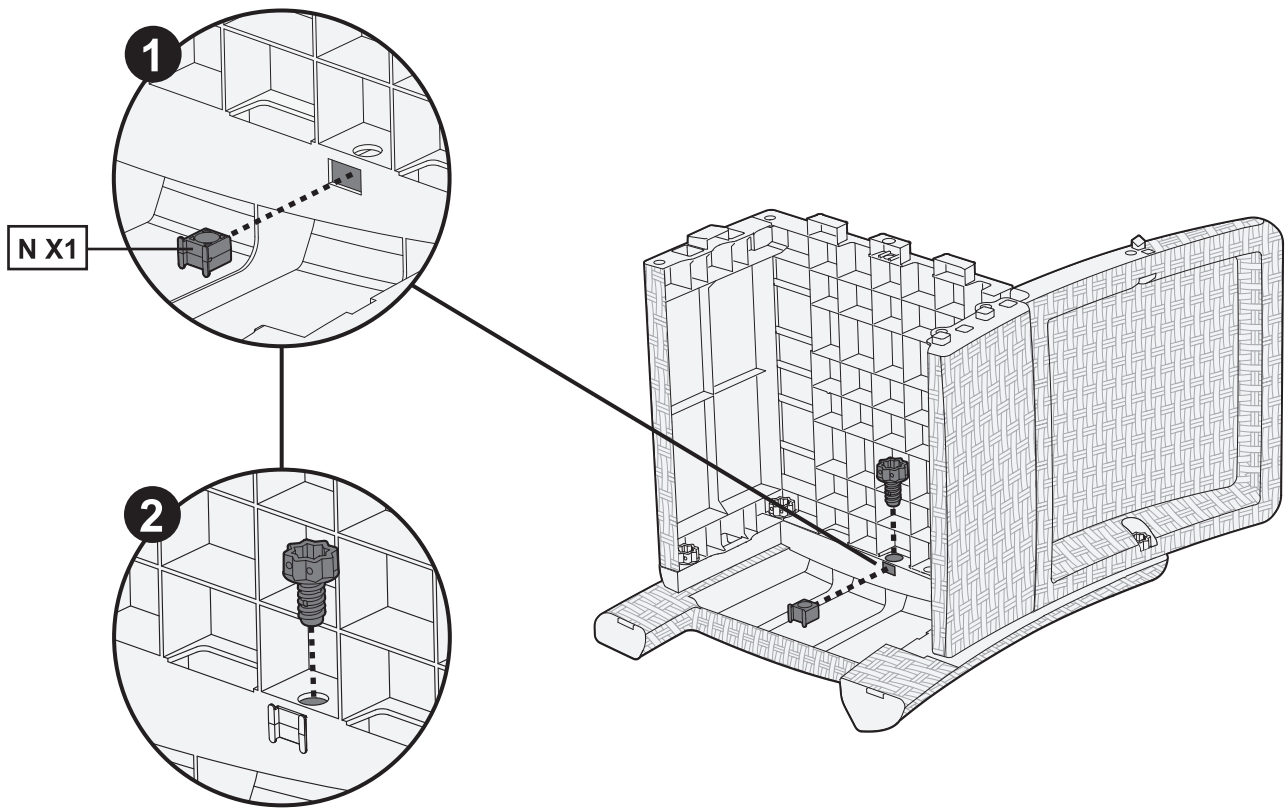
7



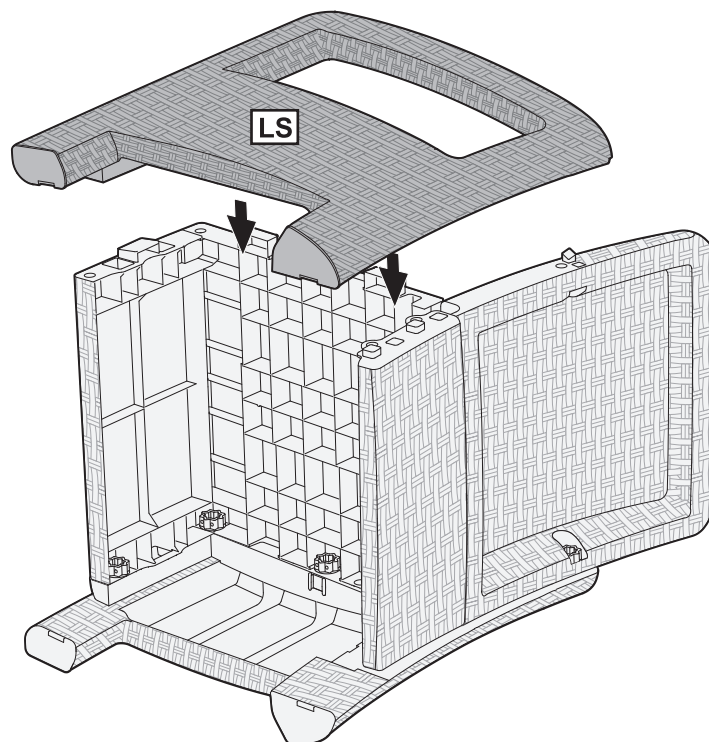
8



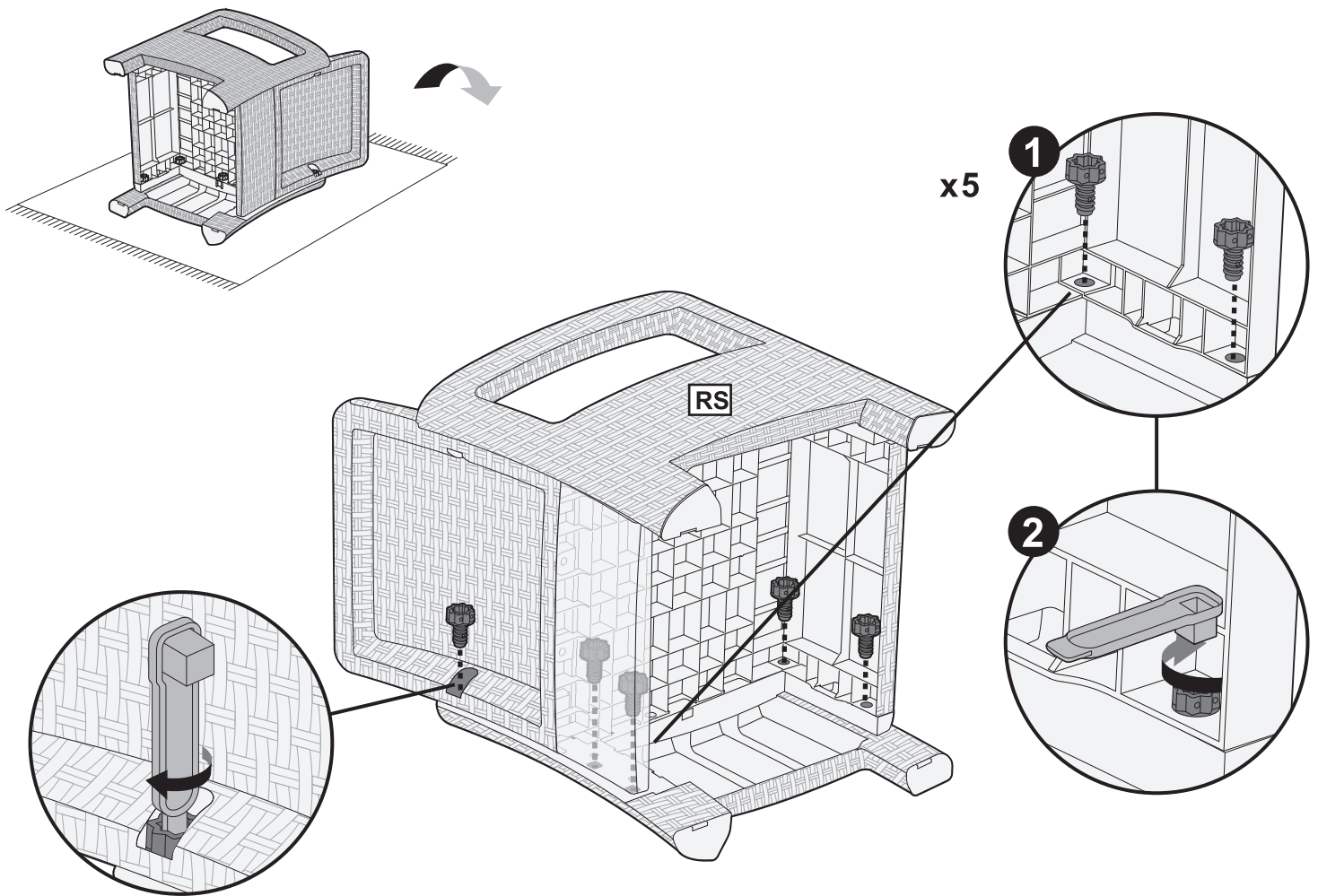
9



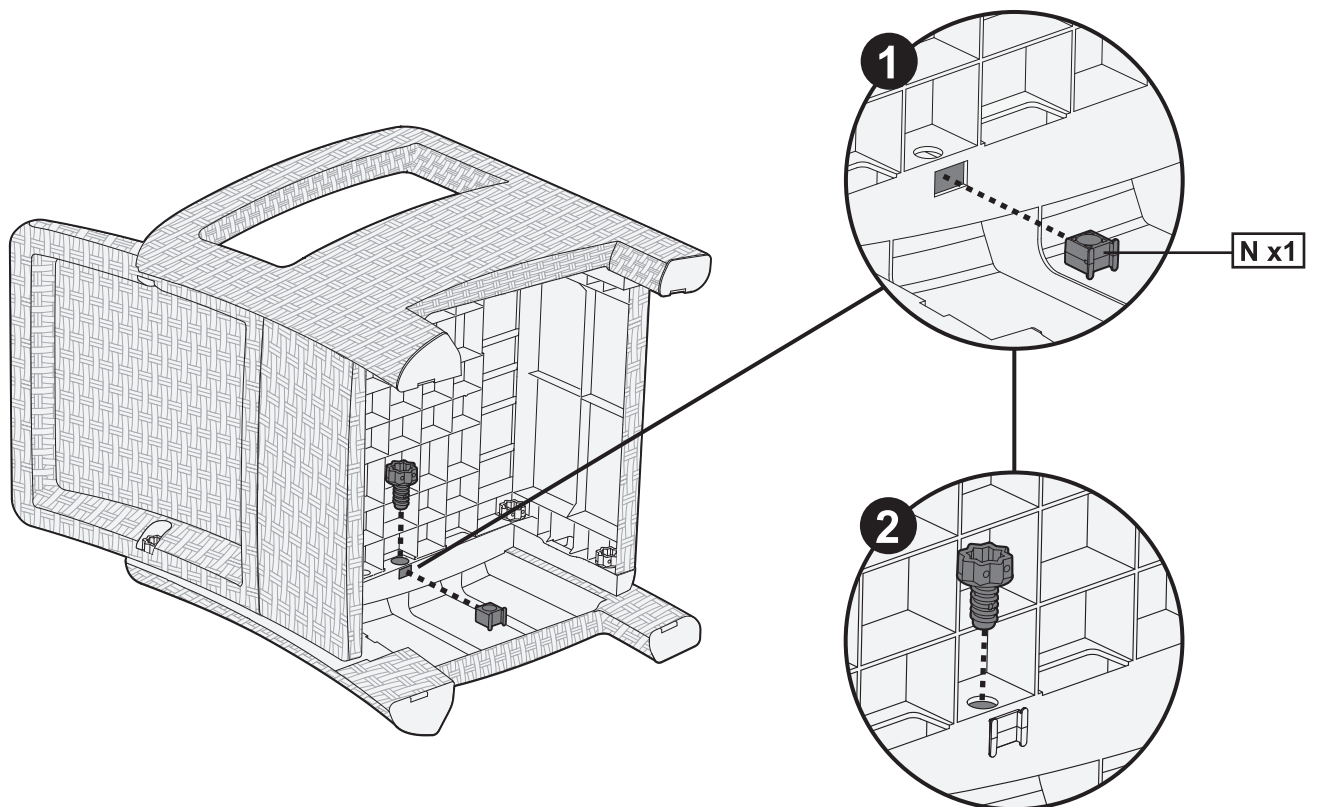
10



11

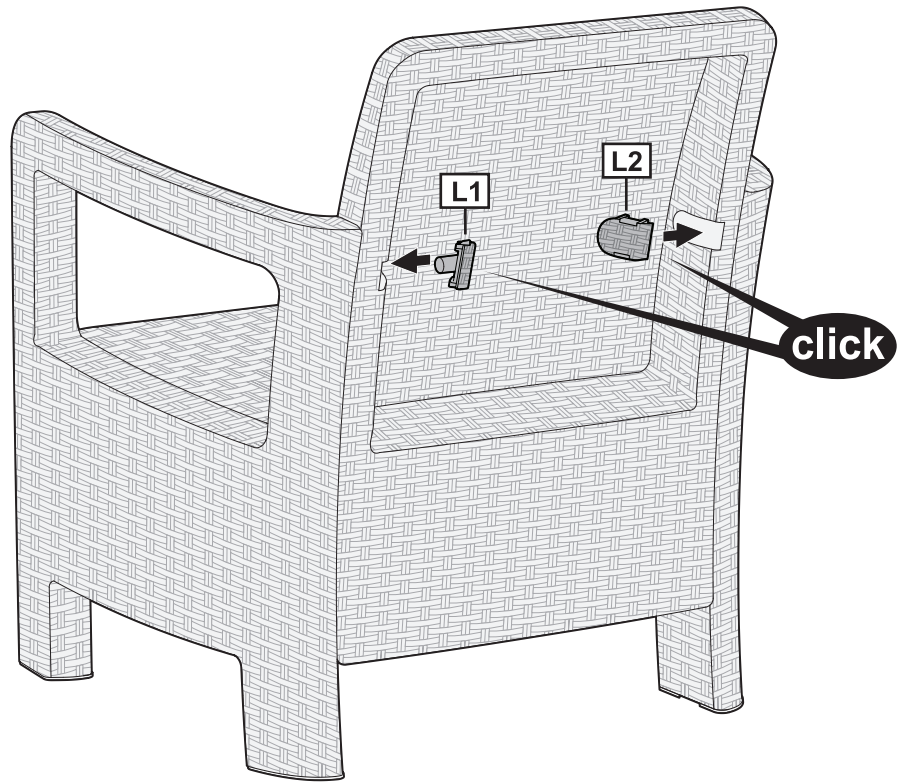


12

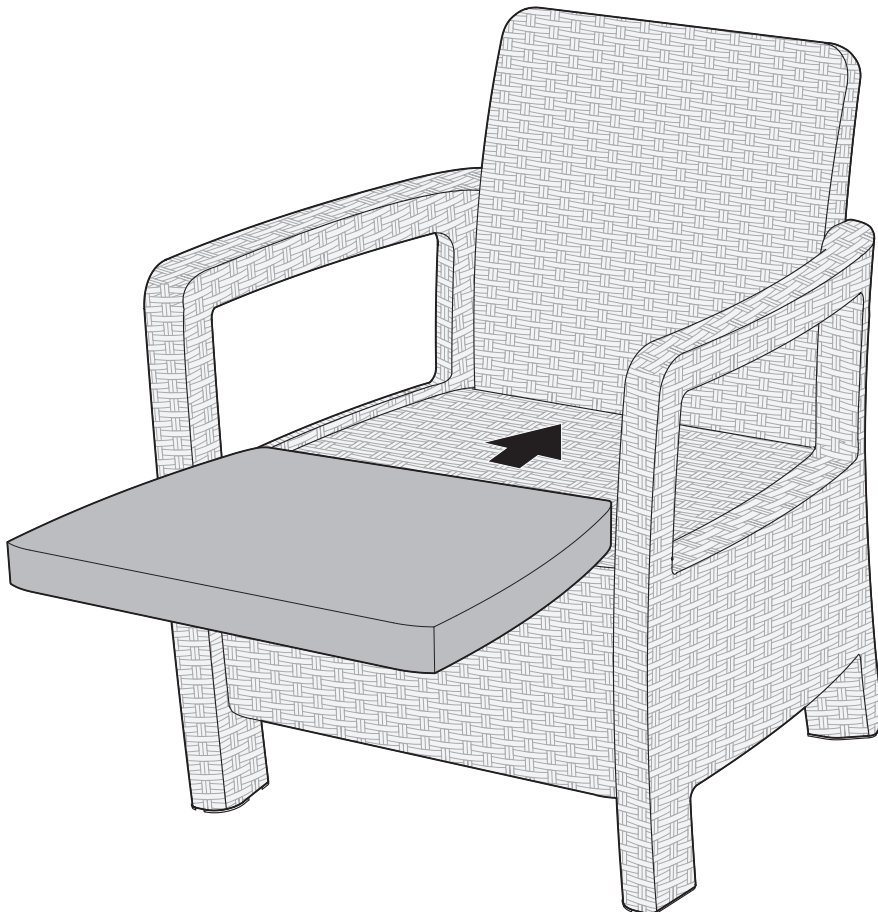


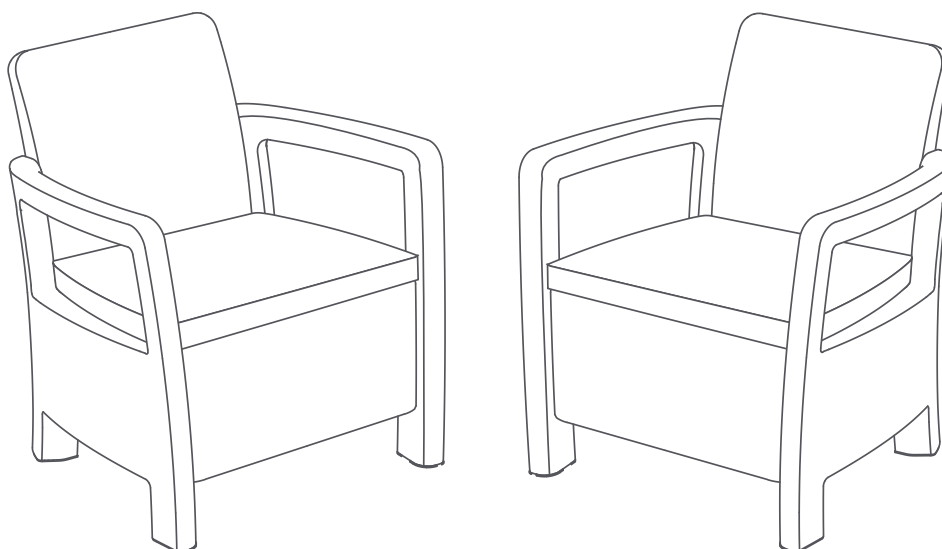


13



14





PL	Na obecnym etapie produkt jest w całości zmontowany. Wszystkie śruby należy ostatecznie dokręcić kluczem.
HU	Jelen szakaszban a termék teljesen összeszerelt. Valamennyi csavart véglegesen meg kell szorítani a csavarkulccsal.
CZ	V této fázi je výrobek úplně zmontovaný. Všechny šrouby je třeba řádně dotáhnout šroubovákem.
SK	V tejto etape produkt je celkom zmontovaný. Všetky skrutky definitívne treba utiahnuť skrutkovačom.
SLO	V tem trenutku je izdelek popolnoma sestavljen. Vse vijake dokončno privijte z izvijačem.
RO	În faza prezentă produsul este complet asamblat. Toate șuruburile trebuie strânse definitiv cu șurubelnița.
HR	U ovoj fazi proizvod je potpuno montiran. Na kraju sve vijke treba dovrnuti pomoću ključa.
SRB	U ovoj fazi proizvod je potpuno montiran. Na kraju sve zavrtnje treba da se dovrnu pomoću ključa.
LT	Dabar produktas visiškai surinktas. Visus varžtus reikia priveržti raktu.
LV	Tagad produkts ir pilnībā salikts. Visas skrūves pievilkt ar atslēgu.
EST	Nüüd on toode täielikult kokku pandud. Keerake kõik kruvid veel kord mutrivõtmeaga kinni.
UA	В даному етапі продукція повністю розібрана. Всі болти необхідно затягнути викруткою.
RU	В данном этапе продукция полностью разобрана. Все болты необходимо затянуть отверткой.
BG	Към настоящия етап продуктът е напълно монтиран. Всички винтове трябва окончателно да се затегнат с ключ.
EN	At this stage, the product is completely assembled. All of the screws should be given a final tightening with a wrench.
DE	Dieses Produkt ist vollständig vormontiert. Alle Schrauben mit Schlüssel festziehen.
FR	À cette étape, le produit est complètement assemblé. Toutes les vis doivent être soumises à un serrage final avec une clé.
ES	En esta etapa, el producto está completamente montado. Todos los tornillos deben fijarse con llave.
PT	Nesta etapa, o produto está completamente montado. Todos os parafusos devem ser fixados com chave.
NL	Het product is volledig gemonteerd. Alle schroeven moeten met een sleutel worden vastgedraaid.
IT	In questa fase il prodotto è completamente assemblato. Tutte le viti vanno serrate con la chiave.
GR	Σε αυτό το στάδιο το προϊόν είναι πλήρως συναρμολογημένο. Όλες οι βίδες να σφιχθούν με κλειδί.
DK	På dette trin er produktet fuldstændig monteret. Alle skruer skal have en sidste stramning med en skruenøgle.
SE	Nu är produkten färdigmonterad. Samtliga skruvar bör dras åt lite extra med en skiftnyckel.
NO	Nå er produktet fullstendig montert. Stram til slutt til alle skruene med en skiftenøkkel.
FI	Tässä vaiheessa tuote on täysin koottu. Kaikki ruuvien lopullinen kiristys tulee varmistaa ruuviavaimella.
IS	Á þessu stigi er varan fullsamsett. Allar skrúfur skal að lokum herða með skrúfflykli.





Producent / Gyártó / Výrobce / Výrobca / Proizvajalec / Producător / Proizvođač / Proizvođač / Gamintojas / Ražotājs / Tootja /  
Виробник / Производитель / Производител / Producer / Hersteller / Producteur / Productor / Produtor / Producent / Produttore /  
Παράγωγός / Producent / Producent / Produsent / Valmistaja / Framleiðandi:  
KETER Hungary Kft., Zsong Völgy 2, H-4211 Ebes, Hungary

Dystrybutor / Forgalmazó / Distributor / Distribútor / Distributor / Distributor / Distributer / Distributer / Platintojas / Izplatītājs /  
Turustaja / Дистриб'ютор / Дистрибутор / Дистрибутор / Distributor / Vertreiber / Distributeur / Distribuidor / Distribuidor / Distribu-  
teur / Distributore / Διανομέας / Forhandler / Distributör / Forhandler / Jakelija / Dreifingaraðili:  
KETER Poland Sp. z o.o., Al. Jerozolimskie 212A, 02-486 Warsaw, Poland;  
mailing address: ul. Wrocławska 34, 76-200 Słupsk, Poland;  
KETER Hungary Kft., Zsong Völgy 2, H-4211 Ebes, Hungary

[www.ketergroup.com](http://www.ketergroup.com)  
[www.curver-lifestyle.com](http://www.curver-lifestyle.com)

